



## 2/2- или 3/2-ходовой магнитный клапан для агрессивных сред, G 1/4

- Электромагнитный клапан с ручным управлением
- Прямого действия с изолирующей мембраной
- Различные принципы действия
- Использование с агрессивными средами
- Корпус из PP или PVDF

Тип 0124 - возможные комбинации



**Тип 2508**

Кабельный разъем

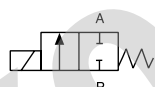


**Тип 1078**

Реле времени

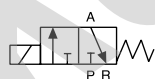
Клапан типа 0124 - 2/2- или 3/2-ходовой электромагнитный клапан прямого действия. Поставляется в различных исполнениях для открытия, закрытия, дозирования или распределения. Разделение магнитной системы и среды осуществляется при помощи мембраны.

### Принцип действия А



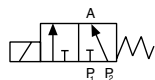
2/2-ходовой клапан н/з

### Принцип действия С



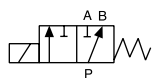
3/2-ходовой клапан н/з

### Принцип действия Е



Е 3/2-ходовой смесительный клапан

### Принцип действия F



Е 3/2-ходовой распределительный клапан

Технические характеристики	
Сечение	Ду 3,0 - 5,0 мм
Материал корпуса и седла	PP, PVDF
Материал катушки	Эпоксид
Класс изоляции катушки	H
Уплотнения	EPDM, FKM NBR и FFKM - по запросу
Среды	EPDM
	FKM
	Щелочи, кислоты средней концентрации, щелочные стиральные и отбеливающие растворы, кислоты и окисляющие среды, масла, солевые растворы, выхлопные газы
Температуры среды	EPDM
	FKM
	- 30 ... +80°C 0 ... +80°C
Температура окр. среды	макс. +55°C
Отклонение напряжения	±10%
Номинальный режим работы	Периодический режим 40% (30 мин.) - у исполнений на 8 Вт или продолжительность включения 100% - у исполнений на 5 Вт (по запросу)
Электроподключение	Кабельные разъемы по DIN EN 175301-803 Form A (ранее DIN 43650) для кабельного разъема типа 2508 (входит в объем поставки)
Класс защиты	IP 65 с кабельным разъемом
Положение при монтаже	любое, предпочтительно приводом вверх

## Технические характеристики

Пуск AC [ВА]	Работа AC [ВА/Вт]	Горячий/ холодный DC [Вт]	Вес кг

Пружины каждого клапана отрегулированы в зависимости от определенных принципов действия. В случае использования других принципов действия допустимое рабочее давление изменяется, как указано в таблице.

Сечение [мм]	Время срабатывания AC		DC	
	Открытие [мс]	Закрытие [мс]	Открытие [мс]	Закрытие [мс]
2-4	8-15	8-15	10-20	10-20

### Время срабатывания [мс]:

Замеры при характеристиках на выходе клапана 6 бар и +20°C

**Открытие:** рост давления от 0 до 90%,

**Закрытие:** сброс давления от 100 до 10%

Функция	Макс. рабочее давление [бар] при использовании клапана для новой функции											
	Сечение 3,0						Сечение 4,0					
	A	B	C	D	E	F	A	B	C	D	E	F
C	10	1	10	1	1	10	5	0,8	5	0,8	0,8	5
D	6	6	6	6	6	3	3	3	3	3	3	3
F	5	1	6	1	1	10	4	1	4	1	1	4

## Характеристики материалов

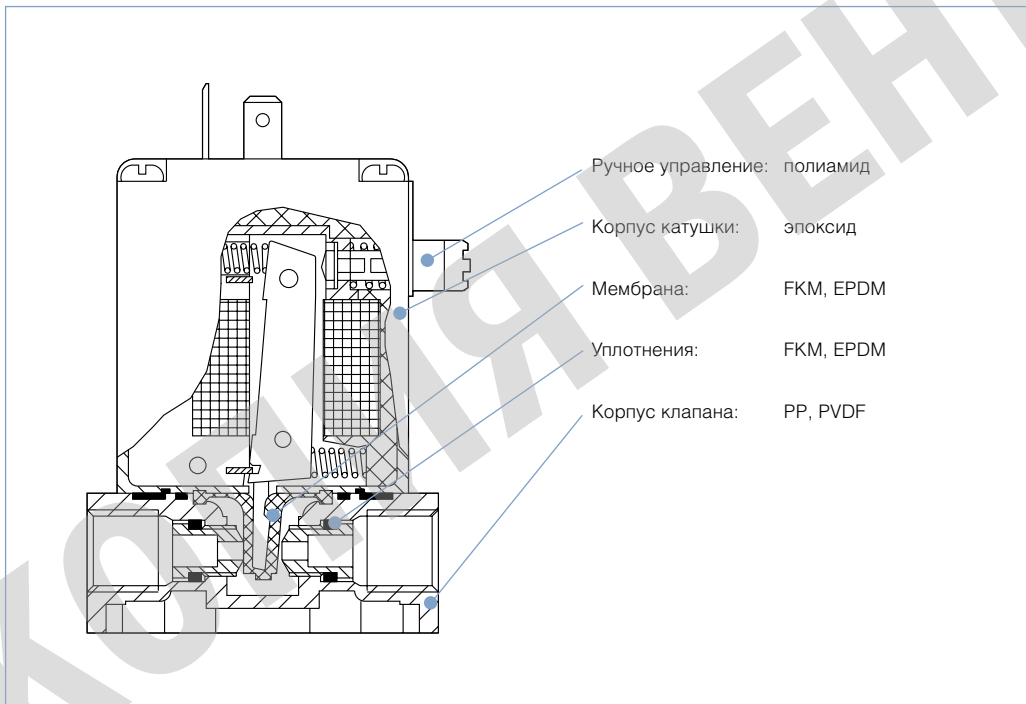
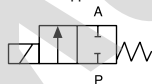


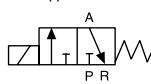
Таблица для заказа клапанов (другие исполнения по запросу)

Функция	Присоединение	Сечение [мм]	Расход воды [м³/ч]	Диапазон давления [бар]	Напряжение/частота [В/Гц]	№ для заказа - уплотнение FKM	№ для заказа - уплотнение EPDM
<b>Все клапаны с корпусом из полипропилена, ручным управлением и кабельным разъемом, уплотнения разные.</b>							
A	G 1/4	3,0	0,25	0 - 8	024/DC	018 410	067 214
				0 - 10	24/50	088 496	022 105
	G 1/4	4,0	0,30	0 - 4	024/DC	062 695	021 660
				0 - 5	024/50	043 005	067 731
					110/50	087 029	-
					230/50	063 116	063 118
	G 1/4	5,0	0,40	0 - 3	024/DC	062 624	061 321
				0 - 4,5	024/50	067 007	054 261
					110/50	-	088 468
C	G 1/4	4,0	0,30	0 - 5	024/50	088 420	-
					230/50	-	063 625
E	G 1/4	3,0	0,25	0 - 4	024/DC	069 917	078 556
				0 - 6	024/50	066 230	-
					230/50	022 294	078 559
				0 - 2	024/DC	061 077	067 160
	G 1/4	4,0	0,30	0 - 3	024/50	086 921	044 693
					230/50	053 406	066 033
				0 - 4	024/DC	020 528	-
F	G 1/4	4,0	0,30	0 - 5	230/50	-	066 032
<b>Все клапаны с корпусом из PVDF, ручным управлением и кабельным разъемом, уплотнение FKM</b>							
A	G 1/4	3,0	0,25	0 - 8	024/DC	018 188	-
				0 - 10	024/50	020 286	-
					110/50	078 784	-
					230/50	069 006	-
	G 1/4	4,0	0,30	0 - 4	024/DC	023 472	-
				0 - 5	024/50	069 079	-
					230/50	087 837	-
	G 1/4	5,0	0,40	0 - 3	024/DC	064 512	-
				0 - 4,5	230/50	063 786	-
C	G 1/4	4,0	0,30	0 - 4	024/DC	055 788	-
				0 - 5	230/50	019 078	-
E	G 1/4	4,0	0,30	0 - 2	024/DC	022 340	-
				0 - 3	024/50	020 550	-
					230/50	085 599	-

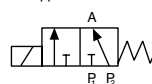
A 2/2-ходовой магнитный клапан н/з



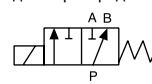
C 3/2-ходовой магнитный клапан н/з



E 3/2-ходовой смесительный клапан



F 3/2-ходовой распределительный клапан



### Другие исполнения по запросу



**Разрешения**  
UR, CSA, ATEX



**Напряжение**  
Нестандартные напряжения



**Давление**  
Вакуумное исполнение



**Подключение**  
G 1/4, фланец

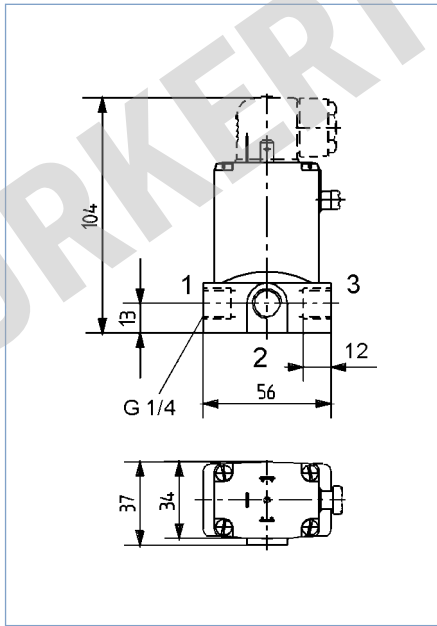


**Характеристики материалов**  
Материал уплотнения - FFKM



**Дополнительно**  
Оптический или электрический датчик положения

## Размеры [мм]



Подключения, обозначенные на рисунке цифрами 1, 2 и 3, замаркированы в зависимости от принципа действия, как указано в таблице.

## Варианты подключения

Функция	1	2	3
A <sup>1)</sup>	A	-	P
C	P	A	R
E	P1	A	P2
F	A	P	B

<sup>1)</sup> У клапана типа 0124 с функцией A отсутствует подключение посередине.

Больше информации о продукции компании Bürkert смотрите на сайте

→ [www.burkert.ru](http://www.burkert.ru)

Мы с удовольствием проконсультируем Вас при нестандартных решениях.

Права на технические изменения защищены.  
© Christian Bürkert GmbH & Co. KG

0809/2\_DE-de\_00890411