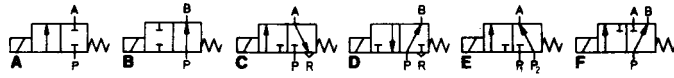


# bürkert



## Betriebsanleitung Typ 331

Diese Einbau- und Betriebsanleitung ist unbedingt zu beachten. Ebenso sind die konkreten Einsatzbedingungen zu berücksichtigen und die Leistungsdaten des Geräts gemäß Datenblatt einzuhalten. Dies ist vom Anwender zu gewährleisten und Voraussetzung für eine einwandfreie Funktion mit langer Lebensdauer.

### Aufbau

Direktwirkendes Magnetventil, auffanschbar auf Maschinenteile, Anschlußplatten usw., Wirkungsweise A bis F (siehe Symbole).

### Medium

Gase und Flüssigkeiten, die den Gehäusewerkstoff und den Dichtwerkstoff nicht angreifen. Der Dichtwerkstoff ist hinter der Nennweite auf dem Typenschild gekennzeichnet (A = EPDM, B = NBR, F = FPM). Zulässigen Druckbereich laut Typenschild beachten.

### Einbau

Vor der Montage Rohrleitungen von Verunreinigungen säubern. Zwei durchgehende Bohrungen für Zylinderschrauben M 4 x 73 dienen der Befestigung. Einbaulage beliebig.

Anschlußplattenmontage: Die Anschlüsse sind seitlich am Ventilgehäuse gekennzeichnet. Diese werden mit den entsprechend bezeichneten Kanälen der Anschlußplatte verbunden. C- und D-Ventile lassen sich auf gemeinsamer Anschlußplatte montieren, jedoch weisen die Handbetätigungen in verschiedene Richtungen. Nicht benötigte Anschlüsse durch Verschlussschraube, Bestellnummer 0315-1016, verschließen. Anschlußplatten mittels M 5-Zylinderschrauben befestigen. Anschlußplatten durch Nippel, Bestellnummer 0315-1004, aneinanderreihbar.

### Handbetätigung

Handbetätigung ist nach dem Drücken durch Drehen im Uhrzeigersinn arretierbar.

### Ersatzteile

Reparaturen grundsätzlich im Herstellerwerk vornehmen lassen. Die Betriebsdaten können sich ändern, wenn Ersatzteile vom Anwender ausgetauscht werden.

### Elektrischer Anschluß

Spannung und Stromart laut Typenschild beachten. Spannungstoleranz  $\pm 10\%$ . Anschluß durch Bürkert-Kabelkopf, Bestellnummer 1050-S 001-021, Schutzart IP 65. Kabel  $3 \times 0,75 \text{ mm}^2$ . Schutzleiteranschluß beachten. Flache Steckerfahne = Erdungsanschluß. Kabelkopfeinsatz kann um  $4 \times 90^\circ$  gedreht werden. Anzugsdrehmoment für Kabelkopf 1 Nm.

### Störung

Anschluß, Betriebsdruck und Spannung überprüfen. Magnet zieht nicht an: Kurzschluß oder Spulenunterbrechung. Festsitzender Anker bewirkt bei Wechselstrom Spulenüberhitzung.

## Operating Instructions type 331

These installation and operating instructions must be followed. Similarly, the exact conditions of use must be taken into account and the performance data of the device must be observed in accordance with the data sheet. The operator must ensure that these instructions are followed so as to guarantee the problem-free operation and long service life of the device.

### Construction

Direct-acting solenoid valve with sub-base ports for manifold or other similar mounting. Circuit functions A to F (see symbols).

### Fluids handled

Gases and liquids, providing medium does not attack body or selected seal material. The seal material is coded after the orifice size on valve label, (A = EPDM, B = NBR, F = FPM). Pressure range as quoted on valve label.

### Installation

Before installing valve ensure pipework is free of foreign matter. Two clearance holes for M 4 x 73 screws are provided for fixation purposes. Installation position as required.

Manifold mounting: The ports are coded on the side of the valve body. These are connected to the correspondingly-coded channels on the manifold. C and D valves can be mounted on the same manifold but the manual override buttons will point in opposite directions. Blanking plugs, Order No. 0315-1016, should be screwed into the unused ports. Manifolds can be fixed in position using M 5 screws. Manifolds can be connected together using nipples, Order No. 0315-1004.

### Manual override

The manual override can be retained in position if, after depressing the button, it is turned in a clockwise direction.

### Spare parts

Basically repairs should only be carried out by the manufacturer. If any parts are replaced by the user malfunctions may result without proper re-setting.

### Electrical connection

Ensure supply voltage/frequency corresponds with that on label. Voltage tolerance  $\pm 10\%$ . Electrical connection by Bürkert cable plug, Order number 1050-S 001-021. Classification IP 65, for cable  $3 \times 0,75 \text{ mm}^2$ . Note earth-connector. Flat terminal = earth; cable plug insert can be positioned at  $90^\circ$  intervals. Tightening torque for cable plug 1 Nm.

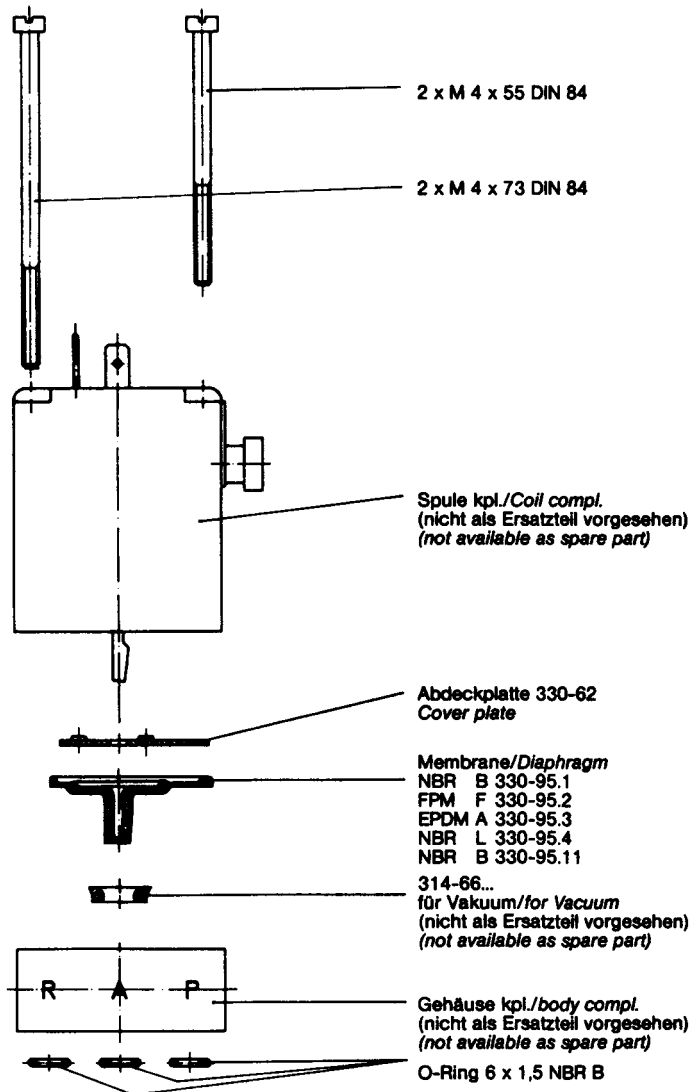
### Trouble-shooting

Check port connections, operating pressure and voltage. If armature does not pull in check for short circuit or coil burn-out. A jammed armature on AC versions causes coil overheating.

20/12/98 M  
893 074 P

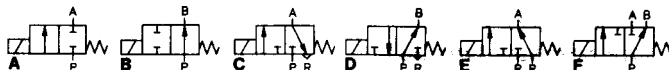
## Ersatzteilsätze Typ 331 Spare part sets type 331

Ventil Typ 331 sollte vorzugsweise im Werk repariert werden.  
Bei entsprechenden Voraussetzungen kann die Membrane ausgetauscht werden,  
wodurch allerdings geringe Abweichungen von den Listenwerten auftreten können.  
*Solenoid valves Type 331 should be repaired preferably in the factory.  
A replacement of the diaphragm requires certain knowledge and may result in  
variations of the data sheet values.*



Bürkert Steuer- und Regeltechnik Christian-Bürkert-Straße 13-17 74653 Ingelfingen Telefon (0 79 40) 10 - 0 Telefax (0 79 40) 10 - 204 <a href="mailto:info@de.buerkert.com">info@de.buerkert.com</a>	Berlin, Tel. (0 30) 67 97 17 - 0 Dresden, Tel. (03 59 52) 36 - 300 Frankfurt, Tel. (0 61 03) 94 14 - 0 Hannover, Tel. (05 11) 9 02 76 - 0 München, Tel. (0 89) 82 92 28 - 0 NRW, Dortmund, Tel. (0 23 73) 96 81 - 0 Stuttgart, Tel. (07 11) 4 51 10 - 0	Australia: Seven Hills NSW 2147, Tel. (02) 96 74 61 66 Austria: A-1150 Wien, Tel. (01) 894 13 33 Belgium: B-2100 Deurne, Tel. (03) 325 89 00 Brasil: 05422 San Paulo, Tel. (011) 852 93 77 Canada: Oakville, Ontario L6L 6W5, Tel. (905) 847 55 66 China: Wladajie, Beijing 1000022, Tel. (010) 65 15 65 08 Czech Rep.: CZ-75121 Prosenice, Tel. (06 41) 22 61 80 Denmark: DK-2730 Herlev, Tel. (044) 50 75 00 Finland: SF-00370 Helsinki, Tel. (09) 54 97 06 00 France: F-93012 Bobigny Z. I., Tel. (01) 48 10 31 10 Great Britain: GB-GIL5 2QP Glos, Tel. (0 14 53) 73 13 53 Hongkong: Kwai Chung N. T., Tel. (08 52) 24 80 12 02 Italy: I-20060 Cassina de' Pecchi (MI), Tel. (02) 95 90 71 Japan: Tokyo 166-0004, Tel. (03) 53 05 36 10 Korea: Seoul 137-130, Tel. (02) 34 62 55 92	Malaysia: 11700 Sungai Dua, Penang, Tel. (04) 657 84 49 Netherlands: NL-3606 AV Maarsse, Tel. (03 46) 58 10 10 New Zealand: Mt. Wellington, Auckland, Tel. (09) 570 25 39 Norway: N-2026 Skjetten, Tel. (063) 84 44 10 Philippines: Manila, Tel. (0 632) 819 05 36 Portugal: P-2780 Oeiras, Tel. (021) 442 26 08 Singapore: Singapore 367986, Tel. (065) 383 26 12 South Africa: East Rand 1462, Tel. (011) 397 29 00 Spain: E-08970 Sant Joan Despi, Tel. (093) 477 79 80 Sweden: S-21120 Malmö, Tel. (040) 664 51 00 Switzerland: CH-6331 Hünenberg, Tel. (041) 785 66 66 Taiwan: R. O. C. Taipei, Tel. (02) 27 58 31 99 Turkey: TR-Yenisehir, Izmir, Tel. (02 32) 459 53 95 USA: Irvine, CA 92614, Tel. (0 19 49) 223 31 00
--	---	---	---

# bürkert



## Instructions de service type 331

Respecter impérativement la notice de montage et d'utilisation. Tenir compte des conditions réelles d'utilisation et respecter les caractéristiques de puissance de l'appareil indiquées sur la fiche technique. Il appartient à l'utilisateur de suivre ces instructions qui garantissent un fonctionnement correct et une longue durée de vie.

### Construction

Electrovanne à action directe, bridable sur organes de machine, embases, etc. Fonctions A à F (voir symboles).

### Fluides utilisables

Gaz et liquides n'attaquant pas le corps de la vanne ni le matériau d'étanchéité. Le matériau d'étanchéité est indiqué sous la forme d'un code sur la plaque signalétique, à la suite du diamètre nominal (A = EPDM, B = NBR, F = FPM). Respecter la gamme de pression admissible spécifiée sur la plaque signalétique.

### Installation

Avant d'installer la vanne, nettoyer les canalisations. Deux trous débouchants pour vis à tête cylindrique M 4 x 73 permettent de fixer la vanne. Position d'installation indifférente.

Montage sur embase: Les orifices de raccordement sont repérés sur le côté du corps de la vanne. Les relier aux canaux correspondants de l'embase. Les vannes en fonctions C et D peuvent être montées sur une embase commune, mais les commandes manuelles sont alors orientées différemment. Fermer les orifices de raccordement non utilisés par des bouchons filetés, Réf. 0315-1016. Fixer les embases au moyen de vis à tête cylindrique M 5. Embases juxtaposables par embouts, Réf. 0315-1004.

### Commande manuelle

La commande manuelle est verrouillable par rotation dans le sens des aiguilles d'une montre après enfoncement.

### Pièces de rechange

Les réparations doivent être exécutées uniquement par le fabricant. Les caractéristiques de fonctionnement peuvent être modifiées en cas de remplacement de pièces par l'utilisateur lui-même.

### Raccordement électrique

Respecter la tension et le type de courant figurant sur la plaque signalétique. Tolérance de tension de  $\pm 10\%$ . Raccordement par connecteur Bürkert, Réf. 1050-S 0001-021, degré de protection IP 65. Câble de  $3 \times 0,75 \text{ mm}^2$ . Veiller au bon raccordement du conducteur de protection. Languette = borne de mise à la terre. Le connecteur peut être orienté suivant  $4 \times 90^\circ$ . Couple de serrage du connecteur: 1 Nm.

### Défauts de fonctionnement

Vérifier les raccordements, la pression de service et la tension. L'électro-aimant ne fonctionne pas: court-circuit ou coupure de la bobine. Un blocage de l'armature en alternatif peut provoquer une surchauffe de la bobine.

## Instrucciones de servicio tipo 331

Deben observarse imprescindiblemente estas instrucciones de montaje y servicio. Asimismo deben tomarse en consideración las condiciones concretas de aplicación y atenerse a los datos de rendimiento del aparato conforme a la hoja de datos. Esto debe estar garantizado por el usuario y es condición previa para un funcionamiento sin problemas con larga duración.

### Construcción

Electroválvula de acción directa; puede ser bridada a elementos mecánicos, placas distribuidoras, etc.; modos de acción A hasta F (ver los símbolos).

### Fluidos

Gases y líquidos neutrales que no ataquen al cuerpo ni al material de las juntas, indicado en la placa de características a continuación del diámetro nominal (A = EPDM, B = NBR, F = FPM). Téngase en cuenta la gama de presión indicada en la placa.

### Instalación

Antes de la instalación de la válvula, asegúrese que los conductos están libres de cuerpos extraños (residuos de soldadura, material de junta, virutas de la rosca, etc.). La válvula puede ser fijada a través de los dos taladros de paso, mediante tornillos cilíndricos M 4 x 73. La posición de la válvula es indiferente.

Instalación de la placa distribuidora: Las conexiones están caracterizadas en el lateral del cuerpo de la válvula y se les deberá conectar con los conductos correspondientes de la placa distribuidora. Las válvulas C y D son compatibles, y pueden ser montadas sobre una placa común, pese a que los sendos accionamientos manuales no indiquen en la misma dirección. Las conexiones que no se necesiten se deberán cerrar con el tapón de rosca 0315-1016. Las placas distribuidoras se deberán fijar con tornillos cilíndricos M 5. Las placas distribuidoras pueden ser conectadas en línea con la boquilla 0315-1004.

### Accionamiento manual

El sistema de accionamiento manual se puede enganchar haciendo girar el pulsador en el sentido de las manecillas del reloj, después de haberlo pulsado.

### Sustitución de piezas

Las reparaciones deberá efectuarlas siempre la casa fabricante. En caso de que el usuario sustituyese alguna pieza, posiblemente se alterarán las características de servicio.

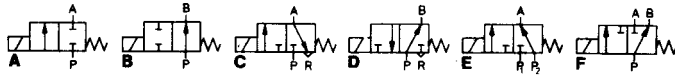
### Conexión eléctrica

Compruébese la tensión y tipo de corriente indicados en la placa de características. La tolerancia en la tensión es de  $\pm 10\%$ . Conexión mediante conector Bürkert 1050-S 001-021, protección IP 65, cable  $3 \times 0,75 \text{ mm}^2$  y clavija plana de puesta a tierra. Obsérvese la conexión de la línea de protección. El conector puede montarse en 4 posiciones ( $4 \times 90^\circ$ ). Par de tensión del enchufe 1 Nm.

### Averías

Compruébense las conexiones, presión de trabajo y tensión eléctrica. Si el núcleo móvil no acciona, posiblemente la bobina estará cortocircuitada, interrumpida o el núcleo atascado por suciedad o por algún cuerpo extraño. El atascamiento del núcleo origina, en corriente alterna, sobrecalentamiento de la bobina.

# bürkert



## Istruzioni per l'uso, tipo 331

Osservare assolutamente le istruzioni per il montaggio e l'uso. Inoltre tenere in considerazione le condizioni concrete di impiego e rispettare i dati di potenza dell'apparecchio in base al foglio dei dati tecnici. Queste istruzioni, che vanno osservate dall'utente, sono la premessa per un funzionamento perfetto di lunga durata.

### Costruzione

Elettrovalvola ad azione diretta. Flangiabile ad organi di macchina, piastre di raccordo ecc. Funzionamento da A a F (vedi simboli).

### Fluidi manipolati

Gas e liquidi neutri che non attaccano il materiale del corpo valvola né il materiale di tenuta. Il materiale di tenuta è indicato sulla targhetta, dietro al diametro nominale (A = EPDM, B = NBR, F = FPM). Osservare il campo di pressioni indicato sulla targhetta.

### Montaggio

Prima del montaggio eliminare lo sporco dalle tubazioni. Due fori passanti per viti a testa cilindrica M 4 x 73 servono per il fissaggio. Posizione di montaggio a piacere. Montaggio della piastra di raccordo: I raccordi sono contraddistinti lateralmente sul corpo valvola e vengono collegati con i corrispondenti condotti della piastra di raccordo. Valvole C e D sono montabili su piastra di raccordo comune, ma i comandi manuali sono rivolti in direzioni diverse. **Chiudere i raccordi non utilizzati con tappi a vite, n° d'ordinazione 0315-1016.** Fissare le piastre di raccordo con viti a testa cilindrica M 5. Le piastre di raccordo possono essere allineate unendole con nipples, n° d'ordinazione 0315-1004.

### Comando manuale

Il comando manuale può venir bloccato girandolo in senso orario dopo aver premuto il bottone.

### Pezzi di ricambio

Riparazioni vanno fatte eseguire dal costruttore. Se i pezzi di ricambio vengono sostituiti dall'utilizzatore possono variare i dati d'esercizio.

### Allacciamento elettrico

Osservare la tensione e la corrente indicate sulla targhetta. Tolleranza voltaggio  $\pm 10\%$ . Collegamento con morsetti Bürkert, n° d'ordinazione 1050-S 0001-021, protezione IP 65. Cavo  $3 \times 0,75 \text{ mm}^2$ . Osservare il conduttore di protezione. Linguetta piatta = terra. L'inserimento della spina può essere girato 4 volte di  $90^\circ$ . Coppia di serraggio per spina 1 Nm.

### Disturbi

Controllare i collegamenti, la pressione d'esercizio e la tensione. Il magnete non attrae: cortocircuito o interruzione nella bobina. Con corrente alternata, un nucleo inceppato causa il surriscaldamento della bobina.

## Bruksanvisning typ 331

Denna monterings- och driftinstruktion bör absolut beaktas. Ta även hänsyn till konkreta användningsvillkor och donets kapacitet enligt datablad. Om användaren följer dessa instruktioner garanteras full funktion och lång livslängd.

### Konstruktion

Direktstyrd magnetventil för flänsmontering på maskindelar, monteringsplattor etc., arbetsätt A till F (se symboler).

### Medier

Gaser och vätskor, som inte angriper ventilmaterialet eller tätningsmaterialet. Tätningsmaterialet är specificerat på typskylten efter genomloppet (A = EPDM, B = NBR, F = FPM). Observera tillåtet tryckområde enligt typskylten.

### Montering

Avlägsna föroreningar från rörledningarna före monteringen. För festsättningen finns två genomgående hål för cylindriska skruvar M 4 x 73. Valfritt monteringsläge. Montering av monteringsplatta: Anslutningarna är markerade på sidan av ventilhuset. De förbinds med på motsvarande sätt markerade kanaler i monteringsplattan. C- och D-ventiler kan monteras på gemensam monteringsplatta, dock kommer handmanövern att peka i olika riktningar. Tät igen icke utnyttjade anslutningar med en stoppskruv, beställningsnummer 0315-1016. Sätt fast monteringsplattan med M 5 cylindriska skruvar. **Monteringsplattor kan seriekopplas med hjälp av nippel, beställningsnummer 0315-1004.**

### Handmanövrering

Handmanövreringen kan arreteras efter intryckningen genom att vridas medsols.

### Reservdelar

I princip skall reparationer utföras hos tillverkaren. Arbetsdata kan ändra sig, om användaren byter reservdelar själv.

### Elektrisk anslutning

Se till att spännings- och strömvärden stämmer med typskylten. Spänningstolerans  $\pm 10\%$ . Inkoppling genom Bürkert-kabelhuvud, beställningsnummer 1050-S 0001-021, skyddsform IP 65. Kabel  $3 \times 0,75 \text{ mm}^2$ . Se till att skyddsjord anslutes. Flata kontaktstiftet = jordningsanslutning. Kabelkontaktens insats kan vridas  $4 \times 90^\circ$ . Åtdragsmoment för kabelkontakt 1 Nm.

### Felsökning

Kontrollera anslutningar, arbetstryck och spänning. Magneten drar ej: kortslutning eller avbrott i spolen. Om magnetkärnan hänger sig, kan spolen bli överhettad vid växelström.