



## 2/2-ходовой компактный мембранный клапан с корпусом из нержавеющей стали, резьбовое присоединение, G 1/4 - 3/4

- Герметичное разделение среды и привода с помощью мембраны
- Для загрязненных и вязких жидкостей

Тип 2031 компактный - возможные комбинации



**Тип 1062**

Электрический датчик положения



**Комплектующие**

Ограничитель хода



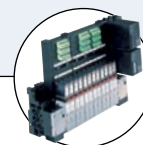
**Тип 6012/6014P**

Пилотный клапан



**Тип 8631**

Блок концевых выключателей TopControl вкл./выкл.



**Тип 8640/8644**

Пневмоостров



**Тип 8311**

Датчик давления/переключатель

Мембранный клапан с внешним управлением состоит из поршневого пневмопривода и корпуса 2-ходового клапана из нержавеющей стали.

Стандартное исполнение привода - ПА. Корпус клапана, способствующий улучшению характеристик потока, обеспечивает высокую пропускную способность и широкие возможности использования для загрязненных и вязких сред.

| Технические характеристики                      |   |
|---|---|
| Присоединение                                   | Резьбовое по ISO 228, G 1/4 - 3/4   |
| Сечение   | Ду 15-20  |
| Материал корпуса                                | Нержавеющая сталь 316L/1.4435   |
| Материал привода                                | ПА (полиамид)   |
| Присоединения пневматической системы управления | Нержавеющая сталь 1.4305  |
| Уплотнения                                      | EPDM, FKM, EPDM с тефлоновым покрытием                                    |
| Среды   | Нейтральные газы и жидкости, стерильные, агрессивные или абразивные среды |
| Вязкость  | до густого состояния  |
| Температуры среды                               |   |
| EPDM  | -5 ... +130°C   |
| FKM, EPDM с тефлоновым покрытием                | при стерилизации паром кратковременно до +150°C<br>-5 ... +130°C          |
| Температура окр. среды                          | -5 ... +60°C  |
| Управляющая среда                               | Нейтральные газы, воздух  |
| Положение при монтаже                           | Любое, предпочтительно приводом вверх                                     |

## Характеристики материалов

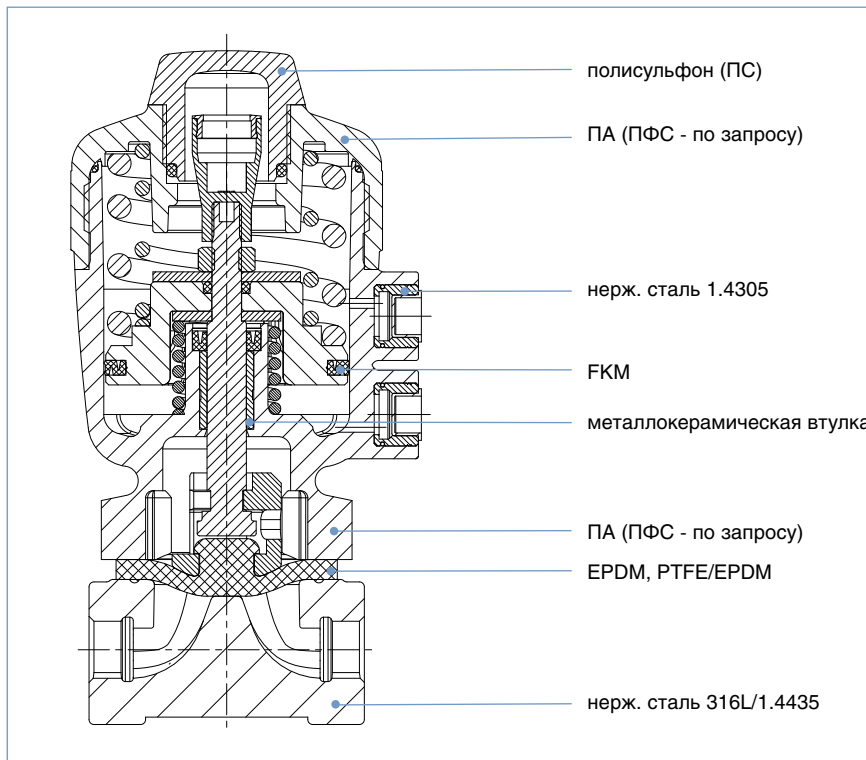


Таблица для заказа клапанов (другие исполнения по запросу)

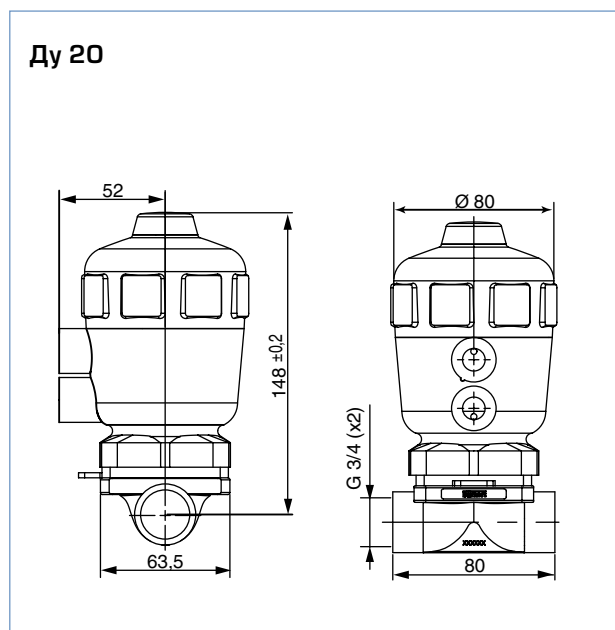
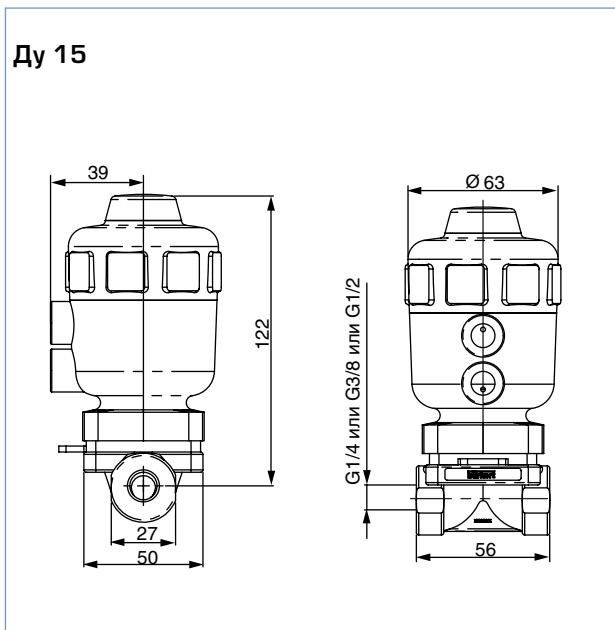
## Корпус с резьбовым присоединением

| Функция                              | Сечение [мм]                                  | Присоединение [дюйм] | Расход воды [м³/ч] | Размер привода Ø [мм] | Управляющее давление [бар] |       | Макс. рабочее давление [бар] | № заказа |
|--------------------------------------|---|----------------------|--------------------|-----------------------|----------------------------|-------|------------------------------|----------|
|                                      |   |                      |                    |                       | мин.                       | макс. |                              |          |
| <b>A</b> 2/2-ходовой клапан, н/з<br> | <b>Уплотнение EPDM</b>                        |                      |                    |                       |                            |       |                              |          |
|                                      | 15  | G 1/4"               | 4,0                | D-50                  | 5,0                        | 10    | 8,5                          | 445 417  |
|                                      | 15  | G 3/8"               | 4,0                | D-50                  | 5,0                        | 10    | 8,5                          | 445 418  |
|                                      | 15  | G 1/2"               | 4,0                | D-50                  | 5,0                        | 10    | 8,5                          | 445 419  |
|                                      | 20  | G 3/4"               | 7,0                | E-63                  | 5,5                        | 10    | 10,0                         | 558 712  |
|                                      | <b>Уплотнение FKM</b>                         |                      |                    |                       |                            |       |                              |          |
|                                      | 15  | G 1/4"               | 4,0                | D-50                  | 5,0                        | 10    | 8,5                          | 445 420  |
|                                      | 15  | G 3/8"               | 4,0                | D-50                  | 5,0                        | 10    | 8,5                          | 445 421  |
|                                      | 15  | G 1/2"               | 4,0                | D-50                  | 5,0                        | 10    | 8,5                          | 445 422  |
|                                      | 20  | G 3/4"               | 7,0                | E-63                  | 5,5                        | 10    | 10,0                         | 558 714  |
|                                      | <b>Уплотнение EPDM с тефлоновым покрытием</b> |                      |                    |                       |                            |       |                              |          |
|                                      | 15  | G 1/4"               | 4,0                | D-50                  | 7,0                        | 10    | 8,5                          | 442 835  |
|                                      | 15  | G 3/8"               | 4,0                | D-50                  | 7,0                        | 10    | 8,5                          | 444 148  |
|                                      | 15  | G 1/2"               | 4,0                | D-50                  | 7,0                        | 10    | 8,5                          | 442 834  |
|                                      | 20  | G 3/4"               | 7,0                | E-63                  | 8,5                        | 10    | 10,0                         | 558 713  |

## i Другие исполнения по запросу

**Функция управления**  
 Функция В (н/о) и I (привод двойного действия)

Размеры [мм]



Больше информации о продукции компании Bürkert смотрите на сайте →

[www.burkert.su](http://www.burkert.su)

Мы с удовольствием проконсультируем Вас при нестандартных решениях.

Права на технические изменения защищены.  
© Christian Bürkert GmbH & Co. KG

0812/2\_DE-de\_00897169