



Тип 2031 - возможные комбинации



Тип 1062

Электрический датчик положения



Комплектующие

Ограничитель хода



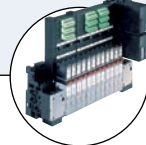
Тип 6012/6014P

Пилотные клапаны



Тип 8631

Блок концевых выключателей TopControl вкл./выкл.



Тип 8640/8644

Пневмоостров



Тип 8311

Датчик давления/переключатель

2/2-мембранный клапан с корпусом из кованой стали, присоединением под сварку и Clamp, Ду 8-100

- Герметичное разделение привода и среды с помощью мембраны
- Отсутствие застойных зон
- Различное качество обработки поверхности
- Сертифицирован по **FDA** / **A**

Мембранный клапан с внешним управлением состоит из поршневого пневмопривода, мембраны и корпуса 2-ходового клапана из кованой стали.

Стандартное исполнение привода - ПФС. Корпус клапана, способствующий улучшению характеристик потока и не имеющий застойных зон, обеспечивает высокую пропускную способность и широкие возможности использования.

Отрасли применения

- Фармакология
- Биотехнология
- Пищевая промышленность

Технические характеристики	
Сечение	Ду 8-100
Материал корпуса	Кованая нержавеющая сталь 316 L/1.4435 / BN2 Fe < 0,5% / C ≤ 0,03%
Материал привода Приводы ≥ 40-125 мм Приводы ≥ 175 мм	ПФС ПА (полиамид)
Сальники пневматической системы управления	Нержавеющая сталь 1.4305
Материал мембраны	EPDM, PTFE/EPDM (FKM - по запросу)
Среды	Нейтральные газы и жидкости, сверхчистые, стерильные, агрессивные или абразивные среды
Вязкость	до густого состояния
Обработка поверхности механическая полировка внутри электрополировка внутри зеркальная полировка внутри (см. также таблицу для заказа)	(среднеарифметическая высота микронеровностей) Ra ≤ 0,5 μm Ra ≤ 0,4 μm Ra ≤ 0,25 μm
Температура среды EPDM PTFE/EPDM	-10 ... +130°C при стерилизации паром кратковременно до +150°C -10 ... +130°C
Температура окр. среды Приводы < 100 мм Приводы 100-125 мм Приводы ≥ 175 мм	+5 ... +140°C +5 ... +90°C / кратковременно до +140°C -10 ... +50°C
Управляющая среда	Нейтральные газы, воздух
Макс. пилотное давление	макс. 7 бар, см. таблицу на стр. 2
Присоединения Штуцер под сварку по Clamp по Стерильные резьбовые присоединения	• EN ISO 1127/ISO 4200 • DIN 11850 Reihe 2 • SMS 3008 • ASME BPE • BS 4825 • ISO 2852 • DIN 32676 • ASME BPE по запросу
Положение при монтаже	Любое, предпочтительно приводом вверх

Технические характеристики, продолжение

Присоединение		Расход воды [м³/ч]	Размер привода Ø [мм]	Допустимое управляющее давление [бар]		Макс. рабочее давление [бар] - уплотнение		Вес [кг]
[мм]	[дюйм]			мин.	макс.	EPDM	PTFE/EPDM	
8	1/4"	1,0	40	5,0	7	10	10	0,4
10	3/8"	1,0	40	5,0	7	10	10	0,4
15	1/2"	4,0	50	5,0	7	8,5	5	0,7
		4,5	63	5,0	7	10	10	0,9
20	3/4"	7,0	63	5,5	7	10	5	1,3
		7,5	80	5,0	7	10	10	2,0
25	1"	12,0	63	5,0	7	3	–	1,6
			80	5,5	7	10	7,5	2,2
32	1 1/4"	30,0	100	5,5	7	6,5	6	4,2
		30,5	125	5,5	7	10	10	5,7
40	1 1/2"	30,0	100	5,5	7	6,5	6	4,2
		30,5	125	5,5	7	10	10	5,7
50	2"	51,5	100	5,5	7	4,5	2,5	5,9
			125	5,5	7	8	7	7,6
65	2 1/2"	160,0	125	5,5	7	8	7	7,6
			225	5,0	6	10	10	26,0
80	3"	160,0	225	5,0	6	10	10	26,0
100	4"	235,0	225	5,0	6	8	4	38,0

Примечание:

Для более низких показателей рабочего давления рекомендуем использовать исполнения с уменьшенной силой пружины.

Давление (бар)

Избыточное давление относительно атмосферного.

Расход воды (м³/ч)

Замеры при +20°C, 1 бар на входе клапана и свободном истечении.

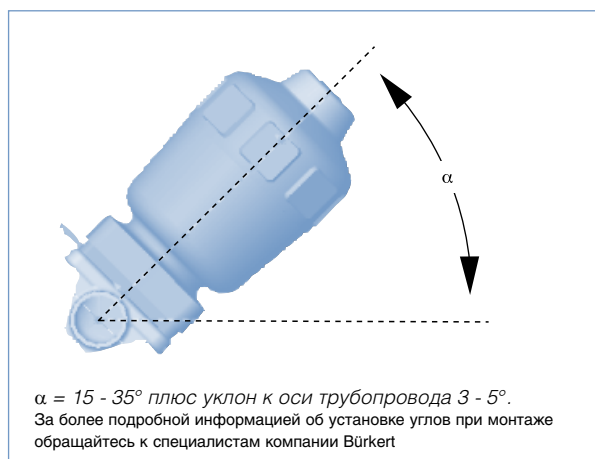

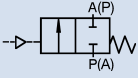
Положение при монтаже для функции самопромывания

Таблица для заказа клапанов (другие исполнения по запросу)

Корпус с присоединением под сварку по EN ISO 1127/ISO 4200

	Присоединение		Внешний Ø [мм]	Расход воды [м³/ч]	Размер привода Ø [мм]	Управляющее давление [бар]	Макс. рабочее давление [бар]	№ заказа: обработка поверхности изнутри / снаружи				
	[мм]	[дюйм]						Механическая полировка, Ra ≤ 0,5/6,3 μm	Электрополировка, Ra ≤ 0,4/3,2 μm	Механическая полировка, Ra ≤ 0,5/1,6 μm	Электрополировка, Ra ≤ 0,4/0,8 μm	Зеркальная полировка, Ra ≤ 0,25/0,25 μm
 Функция А 2/2-ходовой клапан, н/з	По EN ISO 1127/ISO 4200, мембрана из EPDM											
	8	1/4"	13,5	1,0	40	5,0-7	10	444 968	444 969	444 970	444 971	444 972
	10	3/8"	17,2	1,0	40	5,0-7	10	444 973	444 974	444 975	444 976	444 977
	15	1/2"	21,3	4,0	50	5,0-7	8,5	444 978	444 979	444 980	444 981	444 982
				4,5	63	5,0-7	10	–	–	154 098	154 116	–
	20	3/4"	26,9	7,0	63	5,5-7	10	444 983	444 984	444 985	444 986	444 987
				7,5	80	5,0-7	10	–	–	154 102	154 120	–
	25	1"	33,7	12,0	63	5,0-7	3	–	–	154 104	154 122	–
					80	5,5-7	10	444 988	444 989	444 990	444 991	444 992
	32	1 1/4"	42,4	30,0	100	5,5-7	6,5	449 843	550 287	555 017	555 018	555 019
	40	1 1/2"	48,3	30,0	100	5,5-7	6,5	444 993	444 994	444 995	444 996	444 997
				30,5	125	5,5-7	10	–	–	154 108	154 126	–
	50	2"	60,3	51,5	100	5,5-7	4,5	–	–	154 110	154 128	–
					125	5,5-7	8	444 998	444 999	445 000	445 001	445 002
	65	2 1/2"	76,1	160,0	225	5,0-6	10	551 161	551 400	551 401	551 402	551 403
	80	3"	88,9	160,0	225	5,0-6	10	551 404	551 405	551 406	551 407	551 408
	100	4"	114,3	235,0	225	5,0-6	8	–	–	551 382	551 383	551 384
	По EN ISO 1127/ISO 4200, мембрана из PTFE/EPDM											
8	1/4"	13,5	1,0	40	5,0-7	10	445 003	445 004	445 005	445 006	445 007	
10	3/8"	17,2	1,0	40	5,0-7	10	445 008	445 009	445 010	445 011	445 012	
15	1/2"	21,3	4,0	50	5,0-7	5	–	–	154 096	154 114	–	
			4,5	63	5,0-7	10	445 013	445 014	445 015	445 016	445 017	
20	3/4"	26,9	7,0	63	5,5-7	5	–	–	154 100	154 118	–	
			7,5	80	5,0-7	10	445 018	445 019	445 020	445 021	445 022	
25	1"	33,7	12,0	80	5,5-7	7,5	445 023	445 024	445 025	444 149	445 026	
32	1 1/4"	42,4	30,5	125	5,5-7	10	555 020	555 021	555 022	550 753	555 023	
40	1 1/2"	48,3	30,0	100	5,5-7	6	–	–	154 106	154 124	–	
			30,5	125	5,5-7	10	445 027	445 028	445 029	445 030	445 031	
50	2"	60,3	51,5	100	5,5-7	2,5	–	–	154 112	154 130	–	
				125	5,5-7	7	445 032	445 033	445 034	445 035	445 036	
65	2 1/2"	76,1	160,0	225	5,0-6	10	551 429	550 692	551 431	551 432	551 433	
80	3"	88,9	160,0	225	5,0-6	10	551 119	550 693	551 120	551 437	551 438	
100	4"	114,3	235,0	225	5,0-6	4	–	–	551 392	551 393	551 394	


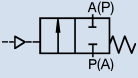
Размер присоединения равен размеру сечения за исключением присоединений размером 32 мм и 65 мм. Для присоединений размером 32 мм сечение равно 40 мм. Для присоединений размером 65 мм сечение равно 80 мм.

i Другие исполнения по запросу

> Дополнительно
Исполнения с уменьшенной силой пружины.

Таблица для заказа клапанов (другие исполнения по запросу)

Корпус с присоединением под сварку по DIN 11850 Reihe 2

	Присоединение		Внешний Ø [мм]	Расход воды [м³/ч]	Размер привода Ø [мм]	Управляющее давление [бар]	Макс. рабочее давление [бар]	№ заказа: обработка поверхности изнутри / снаружи					
	[мм]	[дюйм]						Механическая полировка, Ra ≤ 0,5/6,3 μm	Электрополировка, Ra ≤ 0,4/3,2 μm	Механическая полировка, Ra ≤ 0,5/1,6 μm	Электрополировка, Ra ≤ 0,4/0,8 μm	Зеркальная полировка, Ra ≤ 0,25/0,25 μm	
 <p>Функция А 2/2-ходовой клапан, н/з</p>	По DIN 11850 Reihe 2, мембрана из EPDM												
	10	3/8"	13,0	1,0	40	5,0-7	10	445 107	445 108	445 109	445 110	445 111	
	15	1/2"	19,0	4,0	50	5,0-7	8,5	445 112	445 113	445 114	445 115	445 116	
				4,5	63	5,0-7	10	–	–	154 099	154 117	–	
	20	3/4"	23,0	7,0	63	5,5-7	10	445 117	445 118	445 119	445 120	445 121	
				7,5	80	5,0-7	10	–	–	154 103	154 121	–	
	25	1"	29,0	12,0	63	5,0-7	3	–	–	154 105	154 123	–	
					80	5,5-7	10	445 122	445 123	445 124	445 125	445 126	
	32	1 1/4"	35,0	30,0	100	5,5-7	6,5	554 972	449 907	554 973	554 974	554 975	
	40	1 1/2"	41,0	30,0	100	5,5-7	6,5	445 127	445 128	445 129	445 130	445 131	
				30,5	125	5,5-7	10	–	–	154 109	154 127	–	
	50	2"	53,0	51,5	100	5,5-7	4,5	–	–	154 111	154 129	–	
					125	5,5-7	8	445 132	445 133	445 134	445 135	445 136	
	65	2 1/2"	70,0	160,0	225	5,0-6	10	551 414	551 415	551 416	551 417	551 418	
	80	3"	85,0	160,0	225	5,0-6	10	551 419	551 420	551 421	551 422	551 423	
	100	4"	104,0	235,0	225	5,0-6	8	–	–	551 388	551 389	551 390	
	По DIN 11850 Reihe 2, мембрана из PTFE/EPDM												
	10	3/8"	13,0	1,0	40	5,0-7	10	445 137	445 138	445 139	445 140	445 141	
	15	1/2"	19,0	4,0	50	5,0-7	5	–	–	154 097	154 115	–	
				4,5	63	5,0-7	10	445 142	445 143	445 144	445 145	445 146	
20	3/4"	23,0	7,0	63	5,5-7	5	–	–	154 101	154 119	–		
			7,5	80	5,0-7	10	445 147	445 148	445 149	445 150	445 151		
25	1"	29,0	12,0	80	5,5-7	7,5	445 152	445 153	445 154	445 155	445 156		
32	1 1/4"	35,0	30,5	125	5,5-7	10	554 976	554 977	554 978	554 979	554 980		
40	1 1/2"	41,0	30,0	100	5,5-7	6	–	–	154 107	154 125	–		
			30,5	125	5,5-7	10	445 157	445 158	445 159	445 160	445 161		
50	2"	53,0	51,5	100	5,5-7	2,5	–	–	154 113	154 131	–		
				125	5,5-7	7	445 162	445 163	445 164	445 165	445 166		
65	2 1/2"	70,0	160,0	225	5,0-6	10	551 444	551 445	551 446	551 447	551 448		
80	3"	85,0	160,0	225	5,0-6	10	551 449	551 450	551 451	551 452	551 453		
100	4"	104,0	235,0	225	5,0-6	4	–	–	551 397	551 398	551 399		


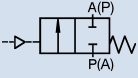
Размер присоединения равен размеру сечения за исключением присоединений размером 32 мм и 65 мм. Для присоединений размером 32 мм сечение равно 40 мм. Для присоединений размером 65 мм сечение равно 80 мм.

и Другие исполнения по запросу

> Дополнительно
Исполнения с уменьшенной силой пружины.

Таблица для заказа клапанов (другие исполнения по запросу)

Корпус с присоединением под сварку по SMS 3008 и BS 4825

	Присоединение		Внешний Ø [мм]	Расход воды [м³/ч]	Размер привода Ø [мм]	Управляющее давление [бар]	Макс. рабочее давление [бар]	№ заказа: обработка поверхности изнутри / снаружи					
	[мм]	[дюйм]						Механическая полировка, Ra ≤ 0,5/6,3 μm	Электрополировка, Ra ≤ 0,4/3,2 μm	Механическая полировка, Ra ≤ 0,5/1,6 μm	Электрополировка, Ra ≤ 0,4/0,8 μm	Зеркальная полировка, Ra ≤ 0,25/0,25 μm	
 <p>Функция А 2/2-ходовой клапан, н/з</p>	По SMS 3008, мембрана из EPDM												
	25	1"	25,0	12,0	80	5,5-7	10	445 167	445 168	445 169	445 170	445 171	
	40	1 1/2"	38,0	30,0	100	5,5-7	6,5	445 172	445 173	445 174	445 175	445 176	
	50	2"	51,0	51,5	125	5,5-7	8	445 177	445 178	445 179	445 180	445 181	
	65	2 1/2"	63,5	51,5	125	5,5-7	8	550 734	551 381	449 807	551 362	551 366	
	80	3"	76,1	160,0	225	5,0-6	10	551 409	551 410	551 411	551 412	551 413	
	100	4"	101,6	235,0	225	5,0-6	8	–	–	449 809	551 386	550 279	
	По SMS 3008, мембрана из PTFE/EPDM												
	25	1"	25,0	12,0	80	5,5-7	7,5	445 182	445 183	445 184	445 185	445 186	
	40	1 1/2"	38,0	30,0	125	5,5-7	10	445 187	445 188	445 189	445 190	445 191	
	50	2"	51,0	51,5	125	5,5-7	7	445 192	445 193	445 194	445 195	445 196	
	65	2 1/2"	63,5	51,5	125	5,5-7	7	449 521	551 332	551 469	551 470	551 471	
	80	3"	76,1	160,0	225	5,0-6	10	449 522	551 440	551 441	551 442	551 443	
	100	4"	101,6	235,0	225	5,0-6	4	–	–	449 523	551 395	551 396	
	По BS 4825, мембрана из EPDM												
	8	1/4"	6,35	1,0	40	5,0-7	10	445 037	445 038	445 039	445 040	445 041	
	10	3/8"	9,53	1,0	40	5,0-7	10	445 042	445 043	445 044	445 045	445 046	
	15	1/2"	12,70	4,0	50	5,0-7	8,5	447 886	447 887	447 888	447 889	447 890	
	20	3/4"	19,05	7,0	63	5,5-7	10	447 891	447 892	447 893	447 894	447 895	
	65	2 1/2"	63,5	51,5	125	5,5-7	8	550 734	551 381	449 807	551 362	551 366	
	80	3"	76,1	160,0	225	5,0-6	10	551 409	551 410	551 411	551 412	551 413	
	100	4"	101,6	235,0	225	5,0-6	8	–	–	449 809	551 386	550 279	
	По BS 4825, мембрана из PTFE/EPDM												
	8	1/4"	6,35	1,0	40	5,0-7	10	445 072	445 073	445 074	445 075	445 076	
10	3/8"	9,53	1,0	40	5,0-7	10	445 077	445 078	445 079	445 080	445 081		
15	1/2"	12,70	4,0	63	5,5-7	5	447 905	447 906	447 907	447 908	447 909		
20	3/4"	19,05	7,0	80	5,5-7	10	447 910	447 911	447 912	447 913	447 914		
65	2 1/2"	63,5	51,5	125	5,5-7	7	449 521	551 332	551 469	551 470	551 471		
80	3"	76,1	160,0	225	5,0-6	10	449 522	551 440	551 441	551 442	551 443		
100	4"	101,6	235,0	225	5,0-6	4	–	–	449 523	551 395	551 396		


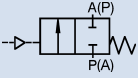
Размер присоединения равен размеру сечения за исключением присоединений размером 65 мм. Для присоединений размером 65 мм сечение равно 50 мм.

i Другие исполнения по запросу

> **Дополнительно**
Исполнения с уменьшенной силой пружины.

Таблица для заказа клапанов (другие исполнения по запросу)

Корпус с присоединением под сварку по ASME BPE

	Присоединение		Внешний Ø [мм]	Расход воды [м³/ч]	Размер привода Ø [мм]	Управляющее давление [бар]	Макс. рабочее давление [бар]	№ заказа: обработка поверхности изнутри / снаружи				
	[мм]	[дюйм]						Механическая полировка, Ra ≤ 0,5/6,3 μm	Электрополировка, Ra ≤ 0,4/3,2 μm	Механическая полировка, Ra ≤ 0,5/1,6 μm	Электрополировка, Ra ≤ 0,4/0,8 μm	Зеркальная полировка, Ra ≤ 0,25/0,25 μm
 <p>Функция А 2/2-ходовой клапан, н/з</p>	По ASME BPE, мембрана из EPDM											
	8	1/4"	6,35	1,0	40	5,0-7	10	448 273	447 896	447 897	447 898	447 899
	10	3/8"	9,53	1,0	40	5,0-7	10	447 900	447 901	447 902	447 903	447 904
	15	1/2"	12,70	4,0	50	5,0-7	8,5	445 047	445 048	445 049	445 050	445 051
	20	3/4"	19,05	7,0	63	5,5-7	10	445 052	445 053	445 054	445 055	445 056
	25	1"	25,40	12,0	80	5,5-7	10	445 057	445 058	445 059	445 060	445 061
	40	1 1/2"	38,10	30,0	100	5,5-7	6,5	445 062	445 063	445 064	445 065	445 066
	50	2"	50,80	51,5	125	5,5-7	8	445 067	445 068	445 069	445 070	445 071
	65	2 1/2"	63,5	51,5	125	5,5-7	8	550 734	551 381	449 807	551 362	551 366
	80	3"	76,1	160,0	225	5,0-6	10	551 409	551 410	551 411	551 412	551 413
	100	4"	101,6	235,0	225	5,0-6	8	–	–	449 809	551 386	550 279
	По ASME BPE, мембрана из PTFE/EPDM											
	8	1/4"	6,35	1,0	40	5,0-7	10	447 915	447 916	447 917	447 918	447 919
	10	3/8"	9,53	1,0	40	5,0-7	10	447 920	447 921	447 922	447 923	447 924
	15	1/2"	12,70	4,0	63	5,0-7	10	445 082	445 083	445 084	445 085	445 086
	20	3/4"	19,05	7,0	80	5,5-7	10	445 087	445 088	445 089	445 090	445 091
	25	1"	25,40	12,0	80	5,5-7	7,5	445 092	445 093	445 094	445 095	445 096
	40	1 1/2"	38,10	30,0	125	5,5-7	10	445 097	445 098	445 099	445 100	445 100
	50	2"	50,80	51,5	125	5,5-7	7	445 102	445 103	445 104	445 105	445 106
	65	2 1/2"	63,5	51,5	125	5,5-7	7	449 521	551 332	551 469	551 470	551 471
80	3"	76,1	160,0	225	5,0-6	10	449 522	551 440	551 441	551 442	551 443	
100	4"	101,6	235,0	225	5,0-6	4	–	–	449 523	551 395	551 396	


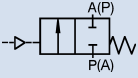
Размер присоединения равен размеру сечения за исключением присоединений размером 65 мм. Для присоединений размером 65 мм сечение равно 50 мм.

i Другие исполнения по запросу

> Дополнительно
Исполнения с уменьшенной силой пружины.

Таблица для заказа клапанов (другие исполнения по запросу)

Корпус с присоединением Clamp по ISO 2852 – SMS 3017 и DIN 32676


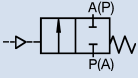
	Присоединение		Внешний Ø [мм]	Расход воды [м³/ч]	Размер привода Ø [мм]	Управляющее давление [бар]	Макс. рабочее давление [бар]	№ заказа: обработка поверхности изнутри / снаружи				
	[мм]	[дюйм]						Механическая полировка, Ra ≤ 0,5/6,3 μm	Электрополировка, Ra ≤ 0,4/3,2 μm	Механическая полировка, Ra ≤ 0,5/1,6 μm	Электрополировка, Ra ≤ 0,4/0,8 μm	Зеркальная полировка, Ra ≤ 0,25/0,25 μm
 <p>Функция А 2/2-ходовой клапан, н/з</p>	По ISO 2852 - SMS 3017, мембрана из EPDM											
	25	1"	22,6	12,0	63	5,0-7	3	–	–	154 132	154 146	–
					80	5,5-7	10	445 387	445 388	445 389	445 390	445 391
	40	1 1/2"	35,6	30,0	100	5,5-7	6,5	445 392	445 393	445 394	445 395	445 396
							125	5,5-7	10	–	–	154 134
	50	2"	48,6	51,5	100	5,5-7	4,5	–	–	154 135	154 149	–
							125	5,5-7	8	445 397	445 398	445 399
	По ISO 2852 - SMS 3017, мембрана из PTFE/EPDM											
	25	1"	22,6	12,0	80	5,5-7	7,5	445 402	445 403	445 404	445 405	445 406
	40	1 1/2"	35,6	30,0	100	5,5-7	6	–	–	154 133	154 147	–
							125	5,5-7	10	445 407	445 408	445 409
	50	2"	48,6	51,5	100	5,5-7	2,5	–	–	154 136	154 150	–
							125	5,5-7	7	445 412	445 413	445 414
	По DIN 32676, мембрана из EPDM											
	15	1/2"	16,0	4,0	50	5,0-7	8,5	445 336	445 337	445 338	445 339	445 340
							63	5,0-7	10	–	–	154 138
	20	3/4"	20,0	7,0	63	5,5-7	10	445 341	445 342	445 343	445 344	445 345
							80	5,0-7	10	–	–	154 140
	25	1"	26,0	12,0	63	5,0-7	3	–	–	154 141	154 155	–
							80	5,5-7	10	445 346	445 347	445 348
	40	1 1/2"	38,0	30,0	100	5,5-7	6,5	445 351	445 352	445 353	445 354	445 355
							125	5,5-7	10	–	–	154 143
	50	2"	50,0	51,5	100	5,5-7	4,5	–	–	154 144	154 158	–
							125	5,5-7	8	445 356	445 357	445 358
По DIN 32676, мембрана из PTFE/EPDM												
15	1/2"	16,0	4,0	50	5,0-7	5	–	–	154 137	154 151	–	
						63	5,0-7	10	445 361	445 362	445 363	445 364
20	3/4"	20,0	7,0	63	5,5-7	5	–	–	154 139	154 153	–	
						80	5,0-7	10	445 366	445 367	445 368	445 369
25	1"	26,0	12,0	80	5,5-7	7,5	445 371	445 372	445 373	445 374	445 375	
40	1 1/2"	38,0	30,0	100	5,5-7	6	–	–	154 142	154 156	–	
						125	5,5-7	10	445 376	445 377	445 378	445 379
50	2"	50,0	51,5	100	5,5-7	2,5	–	–	154 145	154 159	–	
						125	5,5-7	7	445 381	445 382	445 383	445 384

i Другие исполнения по запросу

> Дополнительно
Исполнения с уменьшенной силой пружины.

Таблица для заказа клапанов (другие исполнения по запросу)

Корпус с присоединением Clamp по ASME BPE, короткое и длинное присоединение

	Присоединение		Внешний Ø [мм]	Расход воды [м³/ч]	Размер привода Ø [мм]	Управляющее давление [бар]	Макс. рабочее давление [бар]	№ заказа: обработка поверхности изнутри / снаружи					
	[мм]	[дюйм]						Механическая полировка, Ra ≤ 0,5/6,3 μm	Электрополировка, Ra ≤ 0,4/3,2 μm	Механическая полировка, Ra ≤ 0,5/1,6 μm	Электрополировка, Ra ≤ 0,4/0,8 μm	Зеркальная полировка, Ra ≤ 0,25/0,25 μm	
 <p>Функция А 2/2-ходовой клапан, н/з</p>	По ASME BPE, короткое присоединение, мембрана из EPDM												
	8	1/4"	25,0	1,0	40	5,0-7	10	445 266	445 267	445 268	445 269	445 270	
	10	3/8"	25,0	1,0	40	5,0-7	10	445 271	445 272	445 273	445 274	445 275	
	15	1/2"	25,0	4,0	50	5,0-7	8,5	445 276	445 277	445 278	445 279	445 280	
	20	3/4"	25,0	7,0	63	5,5-7	10	445 281	445 282	445 283	445 284	445 285	
	25	1"	50,5	12,0	80	5,5-7	10	445 286	445 287	445 288	445 289	445 290	
	40	1 1/2"	50,5	30,0	100	5,5-7	6,5	445 291	445 292	445 293	445 294	445 295	
	50	2"	64,0	51,5	125	5,5-7	8	445 296	445 297	445 298	445 299	445 300	
	65	2 1/2"	77,5	51,5	125	5,5-7	8	551 465	551 466	551 464	551 467	551 468	
	80	3"	91,0	160,0	225	5,0-6	10	551 424	551 425	551 426	551 427	551 428	
	По ASME BPE, короткое присоединение, мембрана из PTFE/EPDM												
	8	1/4"	25,0	1,0	40	5,0-7	10	445 301	445 302	445 303	445 304	445 305	
	10	3/8"	25,0	1,0	40	5,0-7	10	445 306	445 307	445 308	445 309	445 310	
	15	1/2"	25,0	4,0	63	5,0-7	10	445 311	445 312	445 313	445 314	445 315	
	20	3/4"	25,0	7,0	80	5,5-7	10	445 316	445 317	445 318	445 319	445 320	
	25	1"	50,5	12,0	80	5,5-7	7,5	445 321	445 322	445 323	445 324	445 325	
	40	1 1/2"	50,5	30,0	125	5,5-7	10	445 326	445 327	445 328	445 329	445 330	
	50	2"	64,0	51,5	125	5,5-7	7	445 331	445 332	445 333	445 334	445 335	
	65	2 1/2"	77,5	51,5	125	5,5-7	7	551 473	551 474	551 472	551 475	551 476	
	80	3"	91,0	160,0	225	5,0-6	10	551 156	551 157	551 158	551 159	551 160	
	По ASME BPE, длинное присоединение, мембрана из EPDM												
	8	1/4"	25,0	1,0	40	5,0-7	10	445 197	445 198	445 199	445 200	445 201	
	15	1/2"	25,0	4,0	50	5,0-7	8,5	445 207	445 208	445 209	445 210	445 211	
	20	3/4"	25,0	7,0	63	5,5-7	10	445 212	445 213	445 214	444 151	445 215	
	25	1"	50,5	12,0	80	5,5-7	10	445 216	445 217	445 218	445 219	445 220	
	40	1 1/2"	50,5	30,0	100	5,5-7	6,5	445 221	445 222	445 223	445 224	445 225	
	50	2"	64,0	51,5	125	5,5-7	8	445 226	445 227	445 228	445 229	445 230	
	По ASME BPE, длинное присоединение, мембрана из PTFE/EPDM												
8	1/4"	25,0	1,0	40	5,0-7	10	445 231	445 232	445 233	445 234	445 235		
15	1/2"	25,0	4,0	63	5,0-7	10	445 241	445 242	445 243	445 244	445 245		
20	3/4"	25,0	7,0	80	5,5-7	10	445 246	445 247	445 248	445 249	445 250		
25	1"	50,5	12,0	80	5,5-7	7,5	445 251	445 252	445 253	445 254	445 255		
40	1 1/2"	50,5	30,0	125	5,5-7	10	445 256	445 257	445 258	445 259	445 260		
50	2"	64,0	51,5	125	5,5-7	7	445 261	445 262	445 263	445 264	445 265		

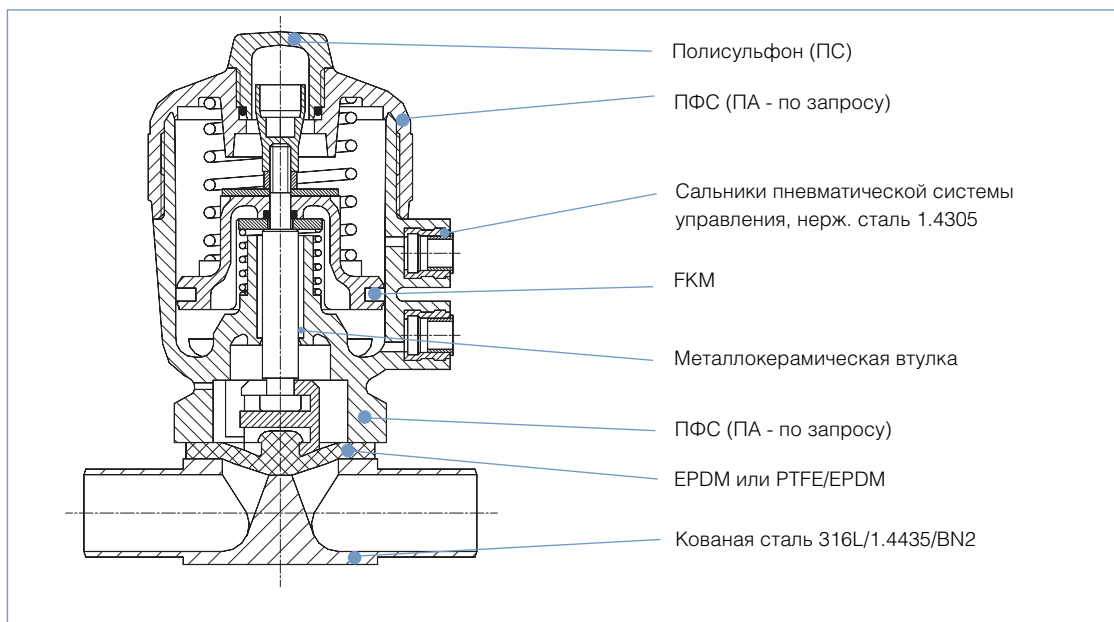
Размер присоединения равен размеру сечения за исключением присоединений размером 65 мм. Для присоединений размером 65 мм сечение равно 50 мм.

i Другие исполнения по запросу

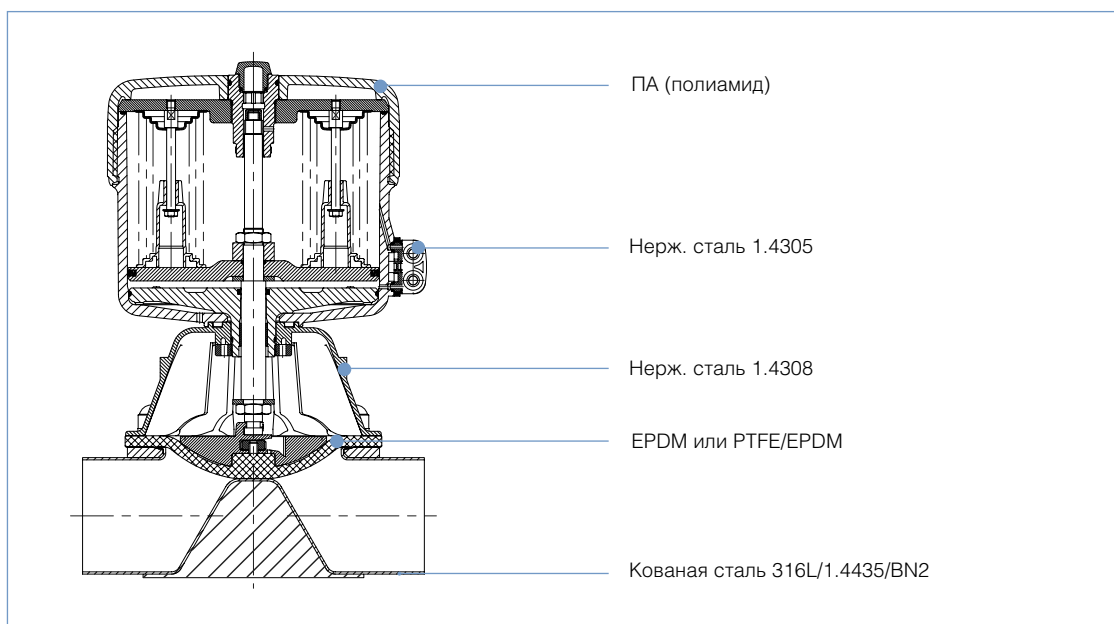
> Дополнительно
Исполнения с уменьшенной силой пружины.

Характеристики материалов

Ду 8-50



Ду 65-100



Разрешения

Пригодны для использования в пищевой промышленности и в отраслях, требующих стерильности



- Мембраны из EPDM и PTFE/EPDM по своему составу соответствуют стандартам, указанным в *Перечне федеральных регламентов*, опубликованном Управлением по санитарному надзору и качеству медикаментов, США.

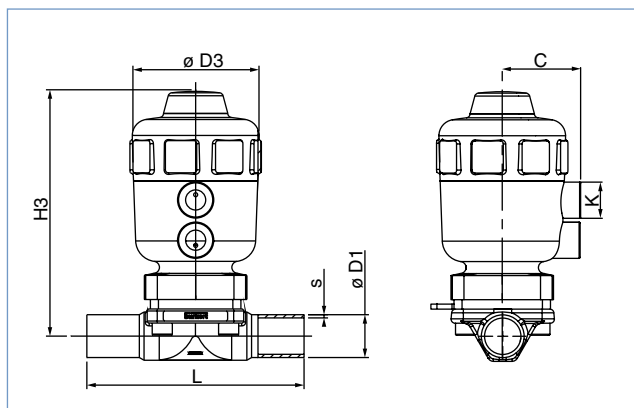


- Мембраны из EPDM соответствуют *рекомендациям Комитета по безопасности материалов, имеющих контакт с питьевой водой*. По желанию мы можем предоставить соответствующий сертификат производителя.
- Мембранные клапаны сертифицированы по стандарту 3-A (3-A Sanitary Standards Symbol Administrative Council).

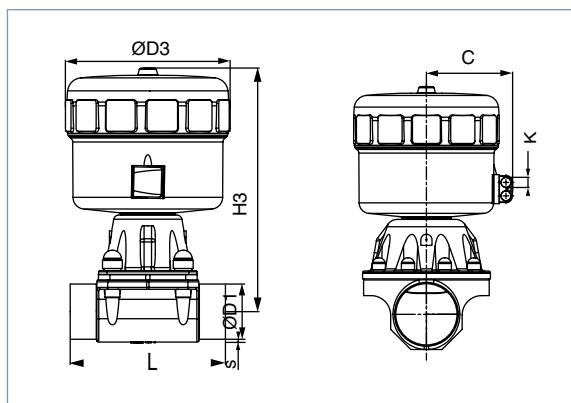
Размеры [мм]

Корпус с присоединением под сварку

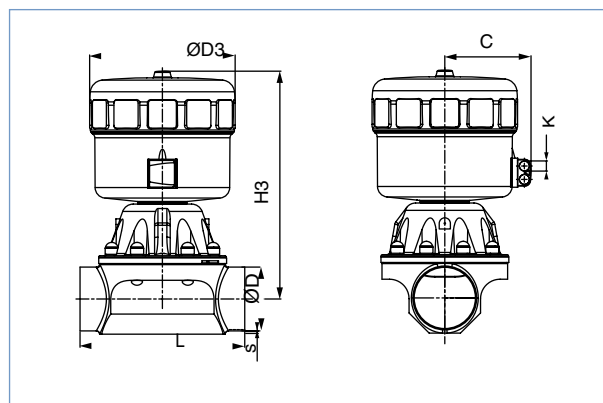
Ду 8-50



Ду 65-80



Ду 100



Размеры по EN ISO 1127/ISO 4200, DIN 11850 R2 и SMS 3008 [мм]

Присоединение [мм]	Размер привода [дюйм]	Размер привода		C	K	L	H3	EN ISO 1127/ ISO 4200			DIN 11850 R2		SMS 3008	
		Ø	Ø					ØD1	s	ØD1	s	ØD1	s	
8	1/4"	40	34	G 1/8	90,0	85,0	53,0	13,5	1,6	—	—	—	—	
10	3/8"	40	34	G 1/8	90,0	85,0	53,0	17,2	1,6	13,0	1,5	—	—	
15	1/2"	50	39	G 1/4	110,0	121,0	64,0	21,3	1,6	19,0	1,5	—	—	
		63	52	G 1/4	110,0	138,0	80,0	21,3	1,6	23,0	1,5	—	—	
20	3/4"	63	52	G 1/4	119,0	148,0	80,0	26,9	1,6	23,0	1,5	—	—	
		80	60	G 1/4	119,0	174,0	101,0	26,9	1,6	23,0	1,5	—	—	
25	1"	63	52	G 1/4	129,0	157,0	80,0	33,7	2,0	29,0	1,5	25,0	1,2	
		80	60	G 1/4	129,0	177,0	101,0	33,7	2,0	29,0	1,5	25,0	1,2	
32	1 1/4"	100	73	G 1/4	161,0	233,0	127,0	42,4	2,0	35,0	1,5	38,0	1,2	
		125	86	G 1/4	161,0	272,0	153,0	42,4	2,0	35,0	1,5	38,0	1,2	
40	1 1/2"	100	73	G 1/4	161,0	233,0	127,0	48,3	2,0	41,0	1,5	38,0	1,2	
		125	86	G 1/4	161,0	272,0	153,0	48,3	2,0	41,0	1,5	38,0	1,2	
50	2"	100	73	G 1/4	192,0	244,0	127,0	60,3	2,0	53,0	1,5	51,0	1,2	
		125	86	G 1/4	192,0	278,0	153,0	60,3	2,0	53,0	1,5	51,0	1,2	
65	2 1/2"	125	86	G 1/4	190,0	278,0	153,0	76,1	2,0	70,0	2,0	63,5	1,6	
		225	155	G 1/4	250,0	394,0	261,0	76,1	2,0	70,0	2,0	—	—	
80	3"	225	155	G 1/4	250,0	394,0	261,0	88,9	2,3	85,0	2,0	76,15	1,6	
100	4"	225	155	G 1/4	295,0	409,0	261,0	114,3	2,3	104,0	2,0	101,6	2,0	

Размеры [мм]

Корпус с присоединением под сварку, продолжение

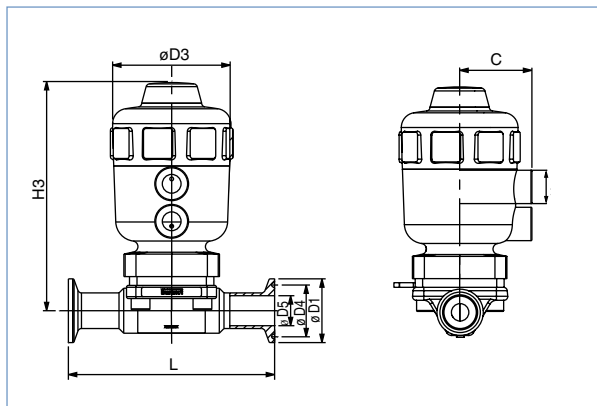
Размеры по BS 4825 и ASME BPE [мм]

Присоединение [мм]	[дюйм]	Размер привода Ø	C	K	L	H3	ØD3	BS 4825		ASME BPE	
								ØD1	s	ØD1	s
8	1/4"	40	34	G 1/8	78,0	85,0	53,0	6,35	1,2	6,35	0,89
10	3/8"	40	34	G 1/8	89,0	85,0	53,0	9,53	1,2	9,53	0,89
15	1/2"	50	39	G 1/4	108,0	121,0	64,0	12,70	1,2	12,70	1,65
		63	52	G 1/4	108,0	138,0	80,0	12,70	1,2	12,70	1,65
20	3/4"	63	52	G 1/4	117,0	148,0	80,0	19,05	1,2	19,05	1,65
		80	60	G 1/4	117,0	174,0	101,0	19,05	1,2	19,05	1,65
25	1"	63	52	G 1/4	127,0	157,0	80,0	25,40	1,65	25,40	1,65
		80	60	G 1/4	127,0	177,0	101,0	25,40	1,65	25,40	1,65
40	1 1/2"	100	73	G 1/4	159,0	233,0	127,0	38,10	1,65	38,10	1,65
		125	86	G 1/4	159,0	272,0	153,0	38,10	1,65	38,10	1,65
50	2"	100	73	G 1/4	190,0	244,0	127,0	50,80	1,65	50,80	1,65
		125	86	G 1/4	190,0	278,0	153,0	50,80	1,65	50,80	1,65
65	2 1/2"	125	86	G 1/4	190,0	278,0	153,0	–	–	63,5	1,65
80	3"	225	155	G 1/4	250,0	394,0	261,0	–	–	76,15	1,65
100	4"	225	155	G 1/4	295,0	409,0	261,0	–	–	101,6	2,0

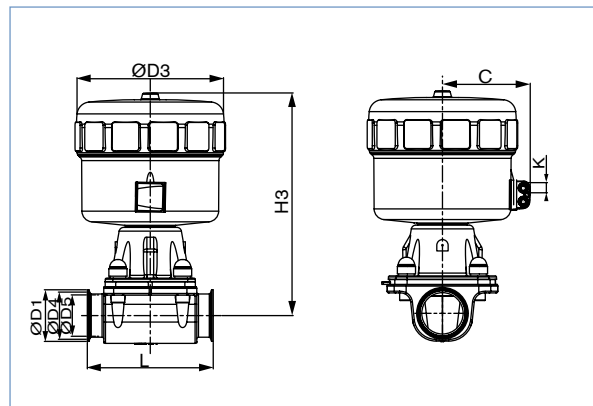
Размеры [мм]

Корпус с присоединением Clamp

Ду 8–50



Ду 65–80



Размеры по ISO 2852 и DIN 32676 [мм]

Присоединение		Размер привода Ø	C	K	L	H3	ØD3	ØD1	ØD4	ISO 2852 ØD5	DIN 32676 ØD5
[мм]	[дюйм]										
15	1/2"	50	39	G 1/8	110,0	121,0	64,0	34,0	27,5	–	16,0
		63	52	G 1/4	110,0	138,0	80,0	34,0	27,5	–	16,0
20	3/4"	63	52	G 1/4	119,0	148,0	80,0	34,0	27,5	–	20,0
		80	60	G 1/4	119,0	174,0	101,0	34,0	27,5	–	20,0
25	1"	63	52	G 1/4	129,0	157,0	80,0	50,5	43,5	22,6	26,0
		80	60	G 1/4	129,0	177,0	101,0	50,5	43,5	22,6	26,0
40	1 1/2"	100	73	G 1/4	161,0	233,0	127,0	50,5	43,5	35,6	38,0
		125	86	G 1/4	161,0	272,0	153,0	50,5	43,5	35,6	38,0
50	2"	100	73	G 1/4	192,0	244,0	127,0	64,0	56,5	48,6	50,0
		125	86	G 1/4	192,0	278,0	153,0	64,0	56,5	48,6	50,0

Размеры по ASME BPE, длинное и короткое присоединение [мм]

Присоединение		Размер привода Ø	C	K	Длинное присоед.		Коротк. присоед. L	H3	ØD3	ØD1	ØD4	ØD5
[мм]	[дюйм]				L	L						
8	1/4"	40	34	G 1/8	78,0	64,5	85,0	53,0	25,0	20,22	4,57	
10	3/8"	40	34	G 1/8	89,0	89,0	85,0	53,0	25,0	20,22	7,75	
15	1/2"	50	39	G 1/4	108,0	89,0	121,0	64,0	25,0	20,22	9,40	
		63	52	G 1/4	108,0	89,0	138,0	80,0	25,0	20,22	9,40	
20	3/4"	63	52	G 1/4	117,0	102,0	148,0	80,0	25,0	20,22	15,75	
		80	60	G 1/4	117,0	102,0	174,0	101,0	25,0	20,22	15,75	
25	1"	63	52	G 1/4	127,0	114,0	157,0	80,0	50,5	43,5	22,20	
		80	60	G 1/4	127,0	114,0	177,0	101,0	50,5	43,5	22,20	
40	1 1/2"	100	73	G 1/4	159,0	140,0	233,0	127,0	50,5	43,5	34,90	
		125	86	G 1/4	159,0	140,0	272,0	153,0	50,5	43,5	34,90	
50	2"	100	73	G 1/4	190,0	159,0	244,0	127,0	64,0	56,5	47,60	
		125	86	G 1/4	190,0	159,0	278,0	153,0	64,0	56,5	47,60	
65	2 1/2"	125	86	G 1/4	–	190,0	278,0	153,0	77,5	70,5	60,2	
80	3"	225	155	G 1/4	–	222,0	394,0	261,0	91,0	83,5	72,9	

Больше информации о продукции компании Bürkert смотрите на сайте



www.burkert.ru

Мы с удовольствием проконсультируем Вас при нестандартных решениях.

Права на технические изменения защищены.
© Christian Bürkert GmbH & Co. KG

0901/9_DE-de_00890499