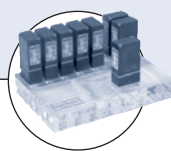


## 2/2- und 3/2-Wege-Wippen-Magnetventil



Typ 6126 kombinierbar mit

**Typ 2506**Gerätesteckdose  
Form C**Typ 2505**Rechtecksteck-  
verbinder**Anschlussplatten**

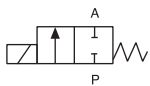
- Ventil mit Trennmembrane
- Totraumarm
- Hohe Rückdruckdichtheit
- Stromlos geschlossen, Stromlos geöffnet oder Universalausführung
- 16mm Anreihmaß

Die direktwirkenden Wippen-Magnetventile Typ 6126 sind für allgemeine Anwendungen geeignet, bei denen Druckluft, Gase oder leicht verschmutzte Flüssigkeiten geschaltet werden sollen.

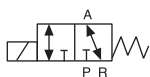
Das Medium kommt ausschließlich mit dem Gehäusewerkstoff und der FKM-Dichtung in Berührung. Der Wärmeeintrag in das Medium ist minimal, da das Gehäuse von der Spule zusätzlich durch eine Edelstahlplatte abgetrennt ist.

Die Ventile können direkt angeflanscht oder auch Einzel- bzw. Mehrfachanschlußplatten montiert werden. Sie sind zum Dosieren, Füllen, Mischen und Verteilen kleiner Medienmengen einsetzbar.

### Wirkungsweise A

2/2-Wege-Ventil  
stromlos geschlossen

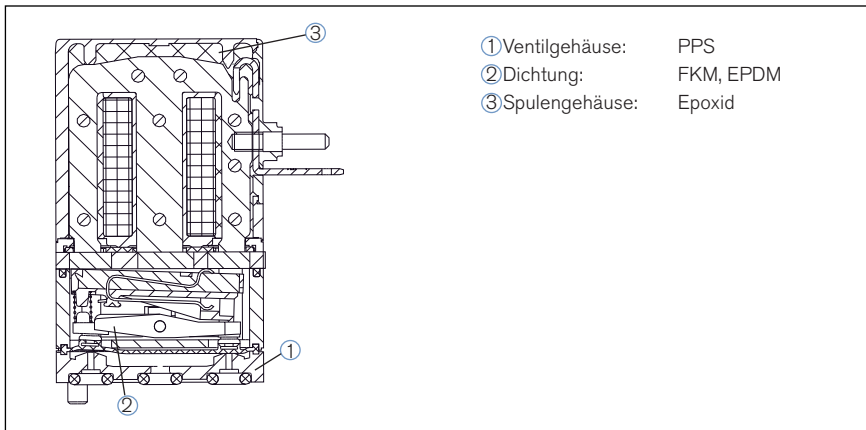
### Wirkungsweise T

3/2-Wege-Ventil  
Universalausführung

### Technische Daten

<b>Nennweite</b>	DN 0,8 mm, andere Nennweiten auf Anfrage
<b>Gehäusewerkstoff</b>	PPS
<b>Dichtwerkstoff</b>	FKM, EPDM
<b>Medien</b>	beständig gegen neutrale Flüssigkeiten und Gase, siehe Bürkert Chemische Beständigkeitstabelle
<b>Mediumstemperatur</b>	DN 0,8 FKM = 0 bis +50 °C DN 0,8 EPDM = -10 bis +50 °C DN 1,2 & 1,6 FKM/EPDM = +10 bis +50 °C
<b>Umgebungstemperatur</b>	Max +55 °C
<b>Viskosität</b>	Max 21mm <sup>2</sup> /S
<b>Internes Volumen</b>	je nach Gehäuse bei Flansch 68 µl auf Anfrage < 10 µl
<b>Betriebsspannung</b>	12 und 24V/DC ; andere Spannungen auf Anfrage
<b>Spannungstoleranz</b>	± 10%
<b>Elektrische Leistung</b>	3,4 W
<b>Nennbetriebsart</b>	Dauerbetrieb 100% ED
<b>Elektrischer Anschluss</b>	Rechtecksteckverbinder, Typ 2505 Steckerfahnen nach DIN 43650 C für Gerätesteckdose Type 2506 oben 2 FEP-Litzen, AWG24, 500mm lang Rundstecker and Steckerfahnen seitlich auf Anfrage
<b>Schutzart</b>	IP 65 mit Litze oder Gerätestecker IP 40 mit Rechteckstecker
<b>Einbaulage</b>	Beliebig, vorzugsweise Antrieb nach oben
<b>Schaltzeiten</b>	nach ISO 12238:2001; Messung am Ventilausgang bei 2 bar und +20 °C Öffnen ca. 25 ms (Druckaufbau 0 bis 10%) Schließen ca. 25 ms (Druckabbau 100 bis 10%)

## Materialangaben

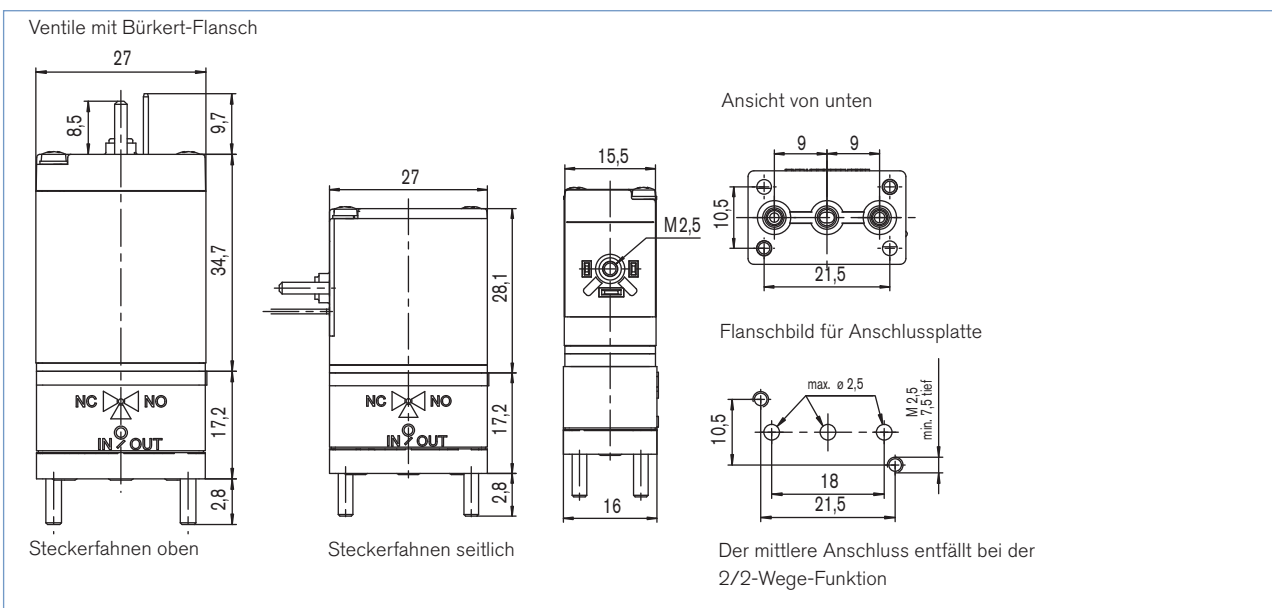


## Bestell-Tabelle für Typ 6126 (weitere Ausführungen auf Anfrage)

## Alle Ventile mit Bürkert-Flansch, Steckerfahnenausführung ohne Gerätestecker

Wirkungsweise	Nennweite [mm]	Kv- Wert Wasser [m <sup>3</sup> /h]	Kv- Wert Wasser [l/min]	C <sub>Nn</sub> Wert Luft [l/min]	Druckbereich [bar]	Gehäusewerkstoff	Elektrischeranschluss	Spannung/ Frequenz [V/Hz]	Bestell-Nr.
<b>A</b> 2/2-Wege-Ventil NC 	0,8	0,01	0,17	11	Vak 0-6	FKM	Steckerfahnen seitlich	012/DC	139 151
								024/DC	139 088
							Rechteckstecker	024/DC	139 236
							EPDM	Steckerfahnen seitlich	012/DC
							024/DC	139 155	
<b>T</b> 3/2-Wege-Ventil Universalausführung 	0,8	0,01	0,17	11	Vak 0-6	FKM	Steckerfahnen seitlich	012/DC	139 158
								024/DC	139 159
							Rechteckstecker	024/DC	139 237
							EPDM	Steckerfahnen seitlich	012/DC
							024/DC	139 163	

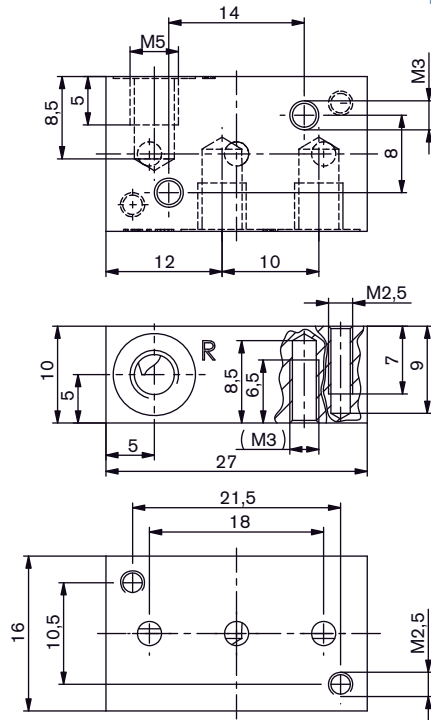
## Abmessungen [mm]



Einfachanschlussplatten für Bürkert Flansch [mm]

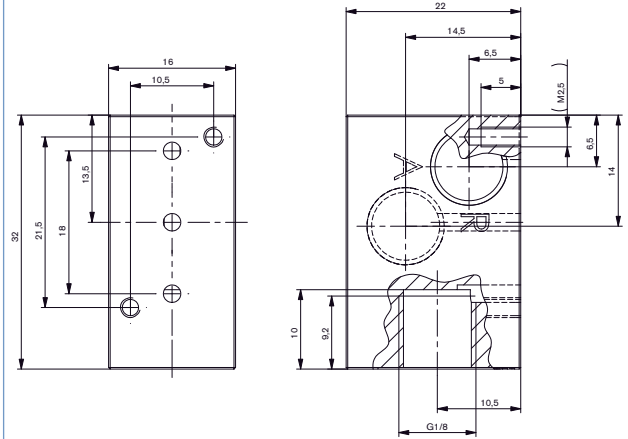
Anschlussplatte aus Aluminium, schwarz eloxiert  
Leitungsanschluss M5

**Bestell-Nr.**  
623 873



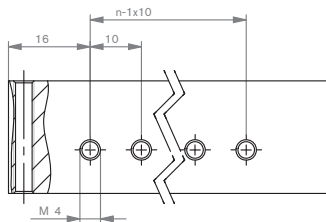
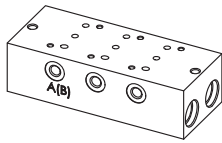
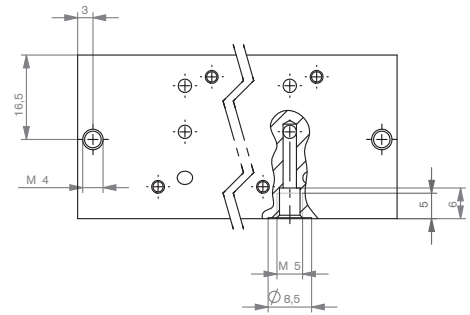
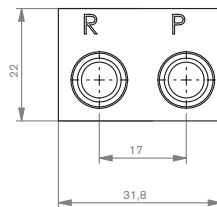
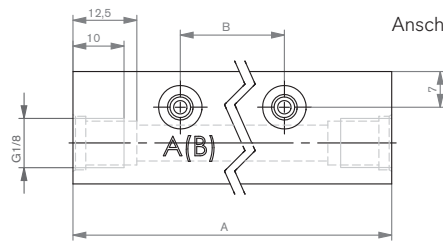
Anschlussplatte aus Aluminium, schwarz eloxiert,  
Leitungsanschluss G 1/8

**Bestell-Nr.**  
634 917



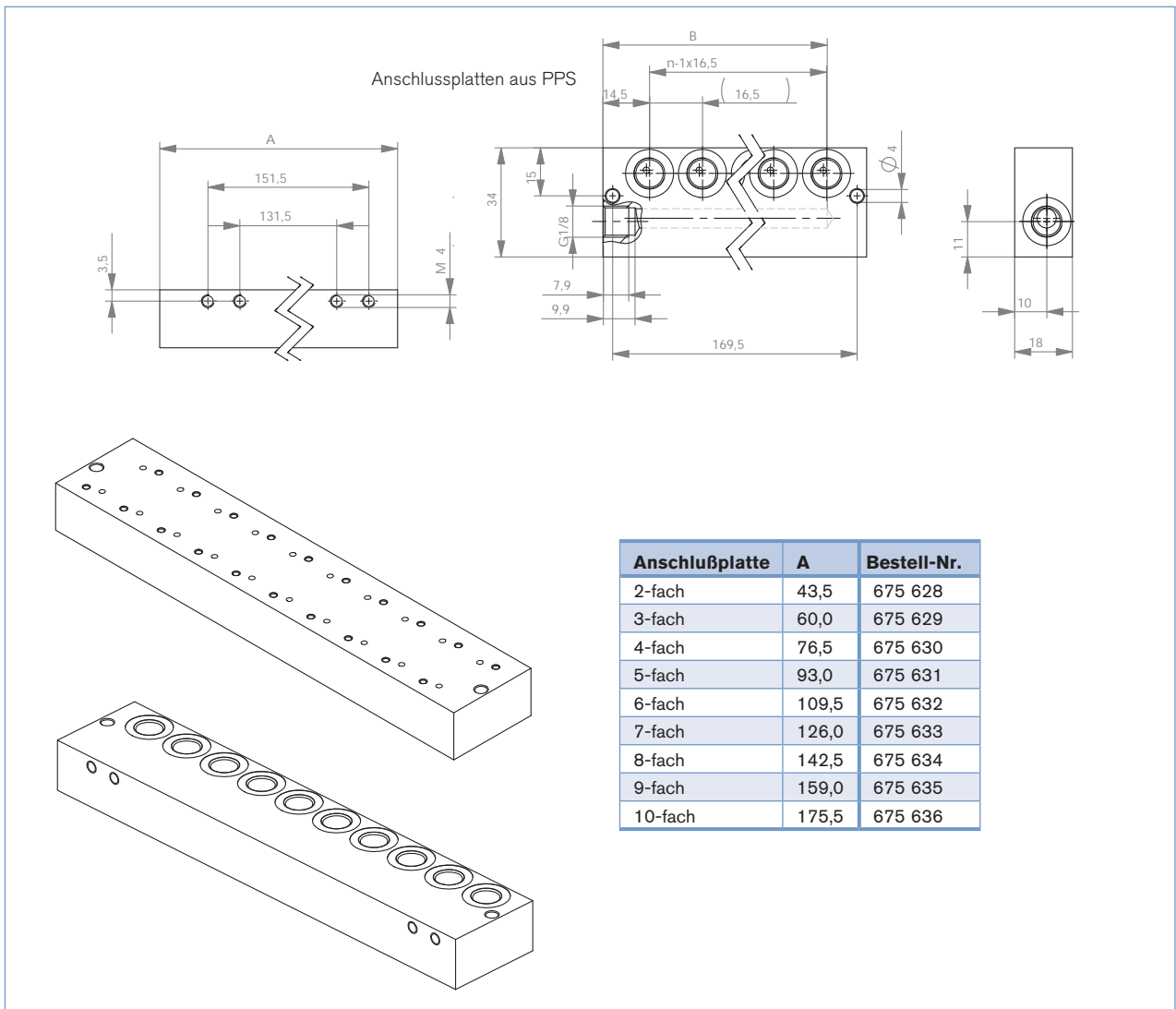
Mehrfachanschlussplatten für Bürkert Flansch 3-Wege [mm]

Anschlussplatten aus Aluminium

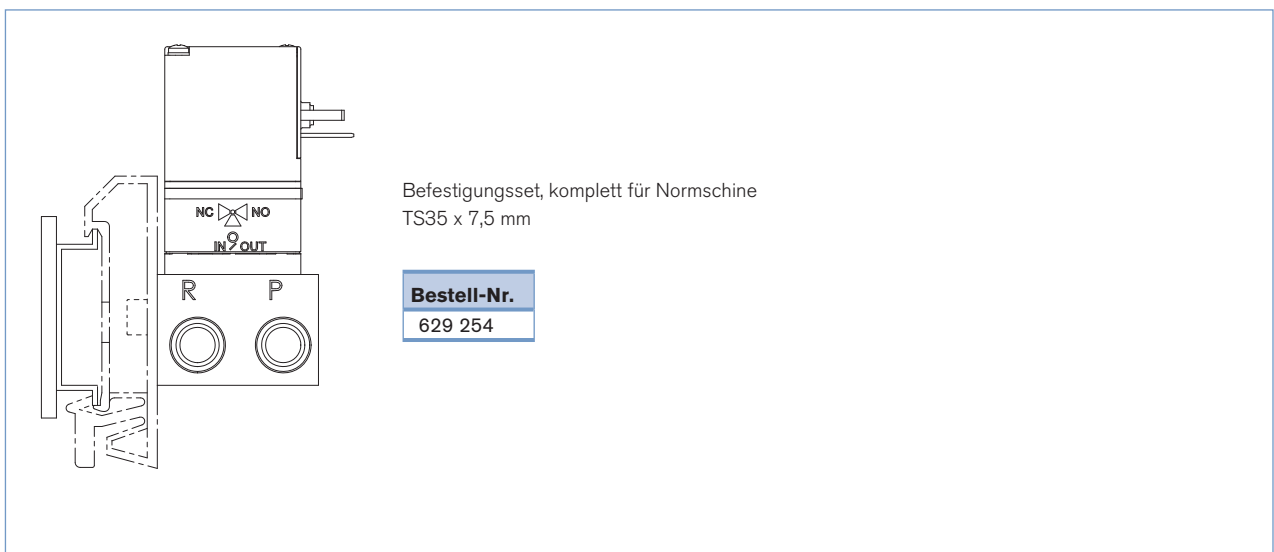


Anschlußplatte	A	B	n	Bestell-Nr.
2-fach	60	18	2	658 695
3-fach	78	36	3	658 696
4-fach	96	54	4	658 697
5-fach	114	72	5	658 698
6-fach	132	90	6	658 699
8-fach	168	126	8	658 700
10-fach	204	162	10	658 701
12-fach	240	198	12	658 703

## Mehrfachanschlussplatten für Bürkert Flansch 2-Wege [mm]




## Ventilblock mit Bürkert Flansch und Hutschiene





## Bestell-Tabelle Zubehör

Gerätesteckdose Typ 2506 nach DIN EN 175301-803 Form C, mit Flachdichtung und Befestigungsschraube, ohne Kabel

	<b>Gerätesteckdose Typ 2506</b>	<b>Spannung</b>	<b>Bestell-Nr.</b>
	Ohne Beschaltung	0-250V/UC	008 353
	Mit LED	12-24V/DC	008 402
	Mit LED und Varistor	12-24V/DC	008 408
	Mit Gleichrichter, LED und Varistor	12-24V/UC	008 354

Gerätesteckdose Typ 2505

	<b>Typ 2505 Kabelversion</b>	<b>Bestell-Nr.</b>
	with 3m cable	133 486
	with 5m cable	167 494
	<b>Typ 2505 Litzenversion</b>	<b>Bestell-Nr.</b>
	with 300mm	644 068
	with 600mm	162 144

### **i** Weitere Ausführungen auf Anfrage

- >** **Zusätzlich**  
Fittings und Schläuche (siehe auch Typ 1013-AA 05)

Klicken Sie bitte hier, um die für Sie zuständige Bürkert Niederlassung in Ihrer Nähe zu finden →

[www.burkert.com](http://www.burkert.com)

Bei speziellen Anforderungen  
beraten wir Sie gerne.

Technische Änderungen vorbehalten

1007/1\_DE-de\_00890538