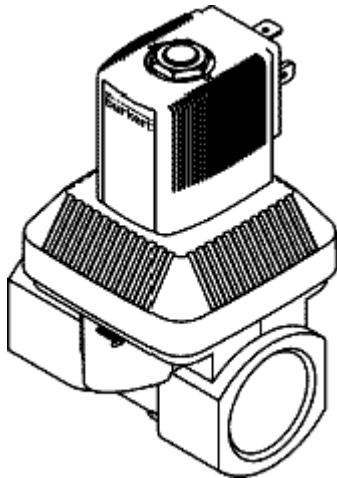


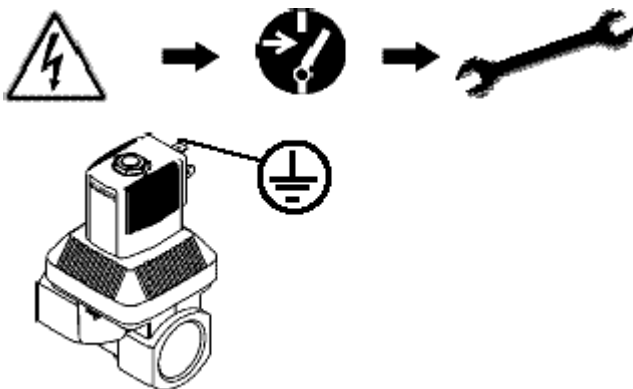
6213

2/2-ходовой сервоуправляемый нормально закрытый клапан

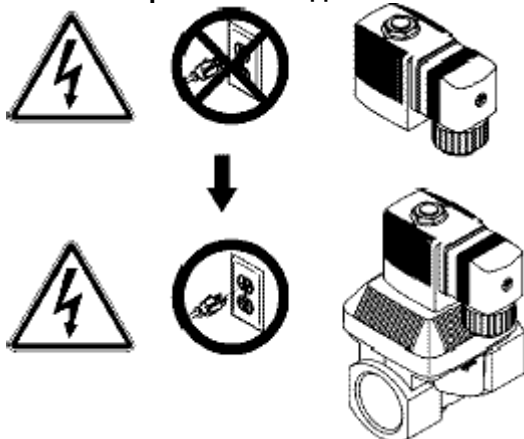


БЕЗОПАСНОСТЬ

Осуществлять монтаж только при обесточенной катушке!



Электрическое подключение



Использование по назначению



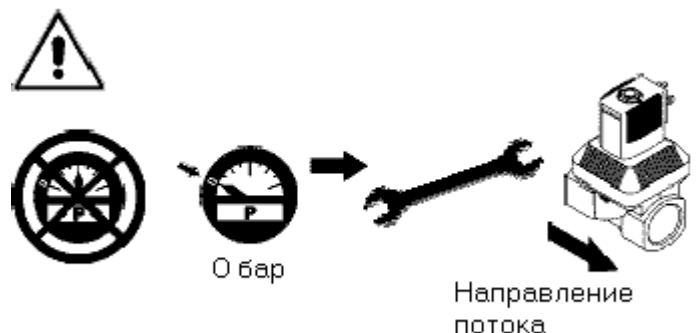
Следуйте указаниям этой инструкции по эксплуатации, а также внимательно ознакомьтесь с условиями использования в техническом описании к клапану 6213, чтобы приобретенный Вами клапан служил Вам долго и безупречно. При несоблюдении указаний, а также при неправильном обслуживании гарантия на клапан снимается. Клапан использовать только для сред, указанных в техническом описании. Любой другой способ использования считается **не правильным!** Компания не несет никакой ответственности в случае неправильного использования прибора.



ВНИМАНИЕ!

- При планировании использования клапана придерживайтесь общепризнанных правил по технике безопасности.
- Принимайте необходимые меры предосторожности, чтобы избежать недопустимых действий, которые могут отрицательно повлиять на работу клапана.
- Не забывайте, что в системах находящихся под давлением запрещается производить монтажные работы.
- Следите, чтобы уплотнение кабельного разъема плотно прилегало к катушке.
- Заклинивший сердечник может привести к перегреву катушки (при переменном токе)!
- Клапан переключается при 0 дифференциальном давлении, однако при **ОТСУТСТВИИ ДАВЛЕНИЯ** в трубопроводе возможны сбои в работе клапана из-за незаполнения верхней камеры (пространства над мембраной)! В таких случаях рекомендуется использовать другие типы клапанов, например: 6013, 290, 255, 256 либо обеспечить минимальное давление на входе.

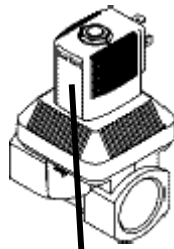
Гидравлическое подключение



ТЕХНИЧЕСКИЕ ХАРАКТЕРИСТИКИ



Окружающая температура

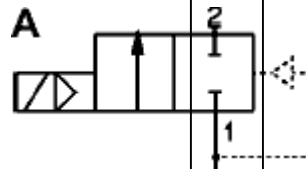


Корпус
Латунь/сталь

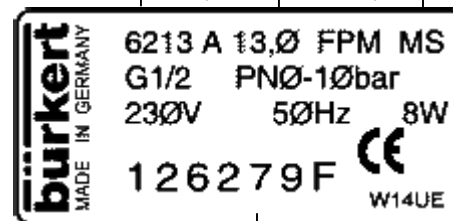
Уплотнение
NBR -10...+90C
EPDM -30...+120C
FPM -10...+120C

Сечение
10, 13, 20, 25, 40

Функция



Тип

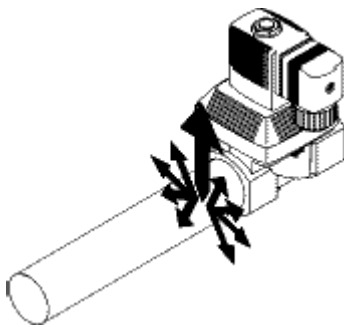


Заказной номер

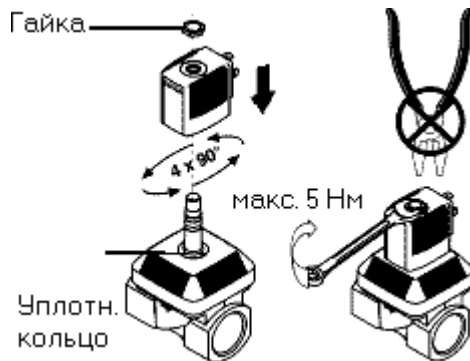
Напряжение (+/-10%) – Частота – Мощность

Диапазон давления

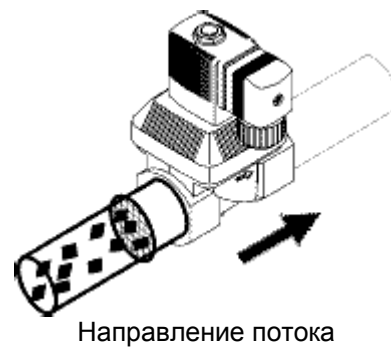
Любое положение при монтаже



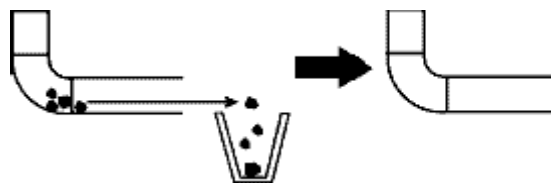
Монтаж катушки



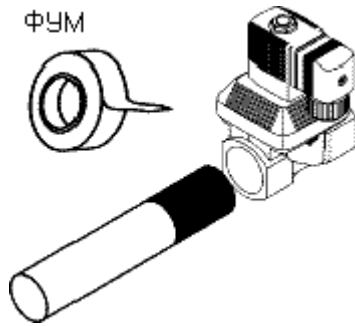
Для безупречной работы клапана устанавливайте перед клапаном грязеуловитель



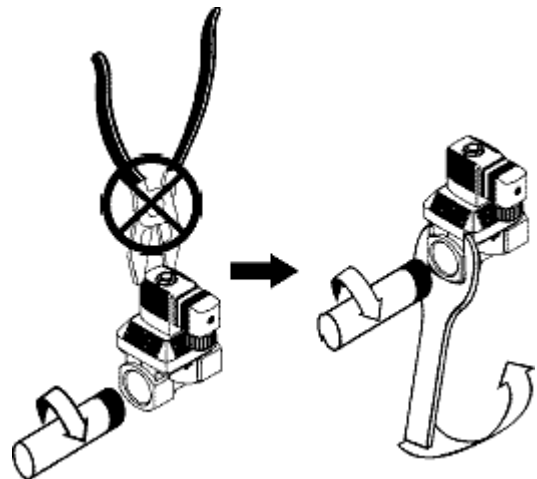
Перед монтажом клапана убедитесь, чтобы трубопровод был тщательно очищен



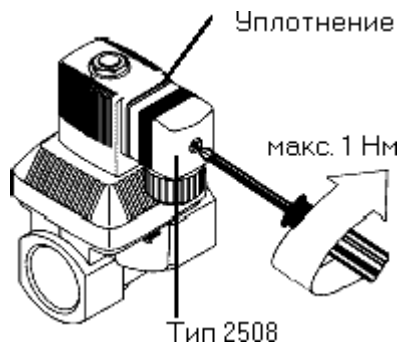
Уплотнение резьбы при помощи ФУМ-ленты



Установка в трубопровод



Не забудьте установить уплотнение между катушкой и кабельным разъемом



ПРИ НЕИСПРАВНОСТЯХ

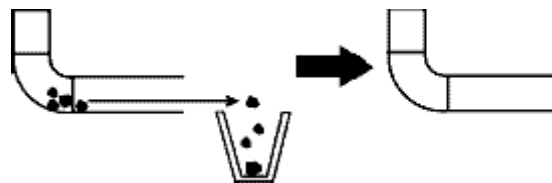
Проверить напряжение и ток!



Проверить давление в трубопроводе



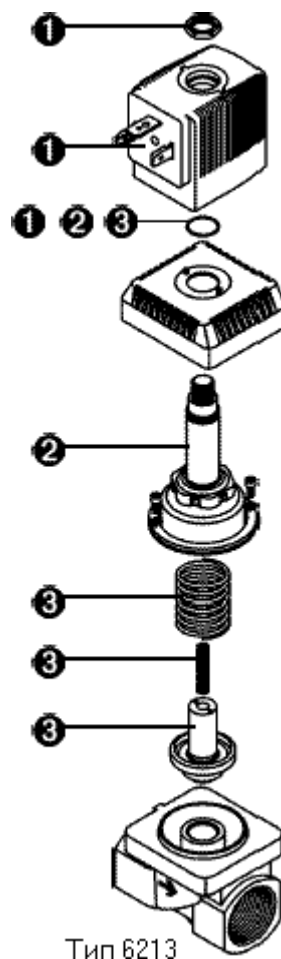
Убедитесь в отсутствии загрязнений в трубопроводе



Ремкомплект
для катушки
(SET 1)

Ремкомплект
(SET 7)

Комплект быстроизна-
шивающихся деталей
(SET 3)



При заказе ремкомплектов указывайте заказной номер клапана, расположенный на шильдике катушки!