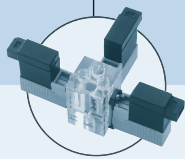


Возможности комбинирования



Плита

2/2 и 3/2-ходовой флипперный клапан с изолирующей мембраной

- Минимальная застойная зона
- Высокая химическая устойчивость
- Низкое энергопотребление
- Внутренние контуры промываются
- Импульсное исполнение катушки (по запросу)

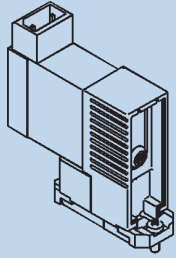
Этот флипперный электромагнитный клапан прямого действия с изолирующей мембраной поставляются как в 2/2-, так и в 3/2-ходовом корпусе с моностабильной и бистабильной (импульсной) катушкой. Импульсный клапан потребляет очень мало энергии и тем самым идеально подходит для батарейного питания. Клапаны имеют минимальную застойную зону. Минимальная теплопередача между катушкой и средой. Использование только самых высококачественных материалов обеспечивает высокую устойчивость к агрессивным средам. Контакт среды происходит только с корпусом из пластика (PEEK) и уплотнением FFKM.

Технические данные	
Сечение	Ду 0.6 мм (Ду 0.8 – по запросу)
Материал корпуса	PEEK
Уплотнение	FFKM
Среда	Нейтральные и агрессивные жидкости и газы, см. таблицу химической устойчивости.
Температура среды	0 ... +50 °C
Окружающая температура	Макс. +55 °C
Internal volume	
3/2-ходовое исполнение	Около 45 мкл
2/2-ходовое исполнение	Около 35 мкл
Присоединение	Фланцевое
Присоединительная плита (PEEK, нержавеющая сталь)	UNF 1/4-28, M3, штуцерное – по запросу
Ручной переключатель	есть
Отклонение напряжения	±10%
Потребляемая мощность	1.5 Вт
Длительность включения	100% непрерывная работа
Катушка	Моностабильная или бистабильная (опция)
Электрическое подключение	Прямоугольный разъем или 2 жилы, 300 мм
Класс защиты	IP 40 с прямоугольным разъемом IP 54 с 2 жилами
Крепление (фланцевое)	при помощи держателей и винтов
Монтаж	Любой, предпочтительно приводом вверх

Время срабатывания может быть сокращено до нескольких миллисекунд при использовании специальной электроники (по запросу).

Размеры [мм]

- Клапан с прямоугольным разъемом и держателями
- Клапан с 2 жилами и держателями
- Клапан с прямоугольным разъемом и держателями



Фланец для присоединения на плиту

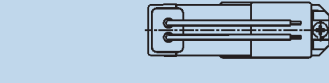
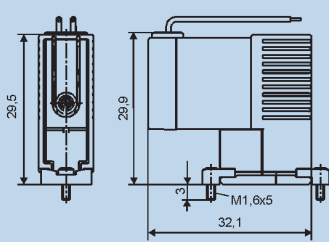
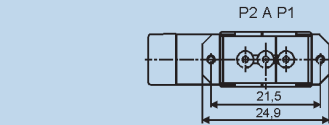
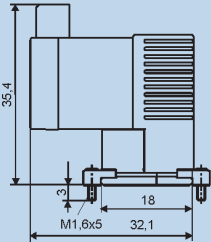
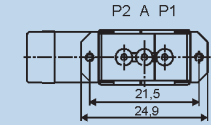
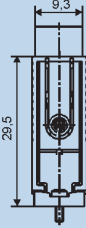
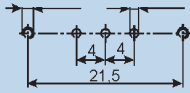


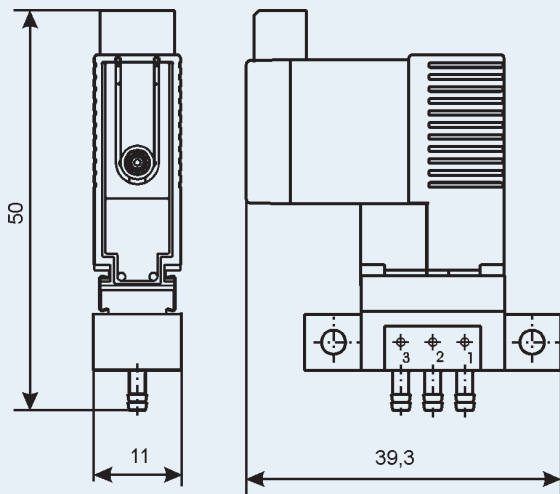
Таблица для заказа клапанов с фланцевым присоединением (другие – по запросу)

Функция	Сечение [мм]	Расход воды [м³/ч]	Расход воды [л/мин]	Расход воздуха [л/мин]	Давление [бар]	Электрическое подключение	Магнит	Напряжение/ Частота [В/Гц]	№ для заказа
A 2/2-ходовой н/з 	0.6	0.0074	0.124	8	Вак-3	Прямоуг. разъем 5.08 мм	моностабильная	12/=	140 463
						2 жилы длиной 300 мм	моностабильная	12/=	140 465
						Прямоуг. разъем 5.08 мм	моностабильная	24/=	140 464
						2 жилы длиной 300 мм	моностабильная	24/=	140 466
						Прямоуг. разъем 5.08 мм	бистабильная (импульсная)	06/=	140 467
						2 жилы длиной 300 мм	бистабильная (импульсная)	06/=	140 468
						Прямоуг. разъем 5.08 мм	бистабильная (импульсная)	12/=	143 169
T 3/2-ходовой универсальная функция 	0.6	0.0074	0.124	8	Вак-3	Прямоуг. разъем 5.08 мм	моностабильная	12/=	140 469
						2 жилы длиной 300 мм	моностабильная	12/=	140 471
						Прямоуг. разъем 5.08 мм	моностабильная	24/=	140 470
						2 жилы длиной 300 мм	моностабильная	24/=	140 472
						Прямоуг. разъем 5.08 мм	бистабильная (импульсная)	06/=	140 473
						2 жилы длиной 300 мм	бистабильная (импульсная)	06/=	140 474
						Прямоуг. разъем 5.08 мм	бистабильная (импульсная)	12/=	141 388
2 жилы длиной 300 мм	бистабильная (импульсная)	12/=	145 470						

Клапаны со штуцерным присоединением – по запросу. Все клапаны изготовлены из пластика PEEK, прямоугольные разъемы заказываются отдельно (см. раздел «Аксессуары»)

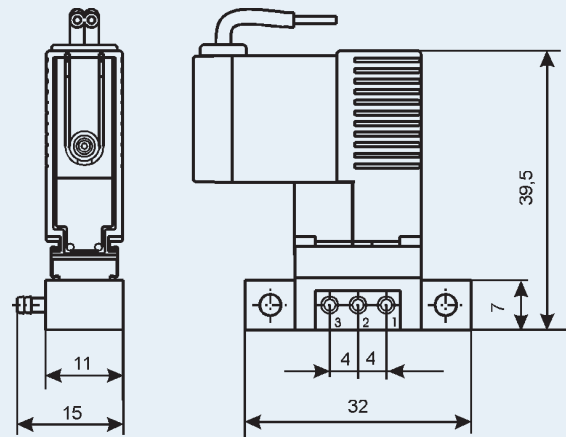
Размеры клапана со штуцерным присоединением, (по запросу) (остальные размеры см. фланцевое исполнение)

Клапан со штуцерами вниз и прямоугольным разъемом



В 2/2-ходовой версии отверстие 3 заглушено

Клапан со штуцерами сбоку и 2 жилами длиной 300 мм



В 2/2-ходовой версии отверстие 3 заглушено

Размеры плиты на несколько клапанов 6604 со стандартным распределительным коллектором: один общий вход/выход, отдельные выходы/входы (все с резьбой UNF 1/4-28) поставляется без клапанов; Материал корпуса – ПEEK

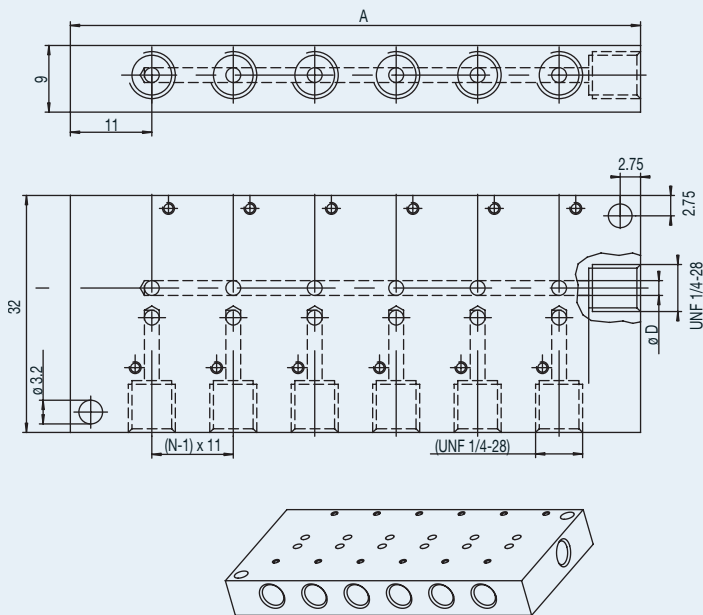


Таблица для заказа плит для клапана 6604

Количество клапанов	Размер А [мм]	Размер D [мм]	№ для заказа
2	33	1.2	659 285
3	44	1.2	659 286
4	55	1.2	659 287
5	66	2	653 131
6	77	2	659 288
7	88	2	659 289
8	99	2	659 290
9	110	2	659 291
10	121	2	651 379

Таблица для заказа аксессуаров

Обозначение	Описание	№ для заказа
Прямоугольный кабельный разъем 5.08 мм	с кабелем 3 м	133 486
	с жилами 300 мм	644 068
	с 2 одиночными контактами	644 067
Одиночная плата из РЕЕК	3 x резьба UNF-1/4-28	645 752
Одиночная плата из нержавеющей стали	3 x резьба M3	644 684

Дополнительные аксессуары – по запросу

- Плита для нескольких клапанов
- Фитинги и трубки
- Специальная электроника для сокращения времени переключения