



- Самовсасывающий мембранный насос
- Практически без пульсации
- Для непрерывного перекачивания жидких сред до 5 мл/мин
- Ширина 11 мм

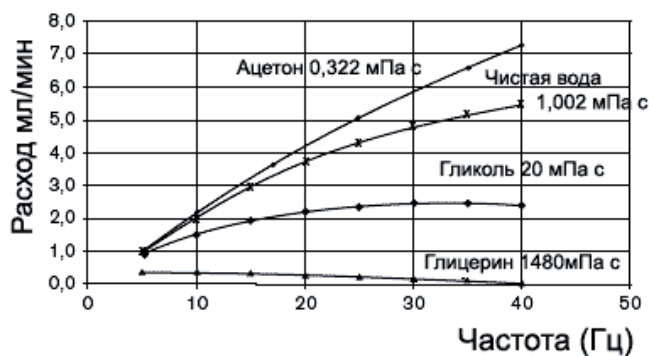
7604 – уникальный самовсасывающий мембранный микронасос специально разработан для непрерывной подачи минимальных объемов жидких сред. Расход может регулироваться при помощи входного частотного сигнала. Максимальная входная частота составляет 40Гц, при которой жидкость течет практически без импульсов. Корпус из полиэфиркетона (PEEK) и мембрана из перфторэластомера (FFKM) позволяет использовать насос для широкого спектра агрессивных, органических и неорганических сред растворов, а также для ультрачистых сред. Минимальные размеры (ширина всего 11 мм) позволяет легко устанавливать насос в самых маленьких приборах. Стандартные присоединения: фланцевое – для монтажа на плиту и штуцерное – для подключения трубки. Минимальная потребляемая мощность позволяет использовать насосы в мобильных аналитических устройствах, и исключают теплоотдачу от привода в среду.

Технические характеристики:	
<b>Корпус</b>	Полиэфиркетон (PEEK)
<b>Мембрана</b>	FFKM (Simriz)
<b>Среды</b>	Устойчив ко многим органическим и неорганическим растворам (см. таблицу химической устойчивости)
<b>Размер частиц</b>	< 20 мкм (рекомендуется использовать фильтр)
<b>Температура среды</b>	+10 ... +60 °C
<b>Окружающая температура</b>	+10 ... +55 °C
<b>Макс. количество циклов</b>	> 1 миллиарда (10 <sup>9</sup> )
<b>Макс. расход</b>	5 мл/МИН (при +22°C, на чистой воде)
<b>Мин. расход</b>	1 мл/МИН (при +22°C, на чистой воде)
<b>Точность</b>	±10%
<b>Повторяемость</b>	±5%
<b>Макс. давление</b>	200 мбар (изб. давление)
<b>Частота</b>	5-40 Гц
<b>Длительность включения</b>	100%
<b>Напряжение</b>	12, 24 В/= макс. частота 40Гц (использовать частотный генератор, длительность импульс/пауза 50:50)
<b>Отклонение напряжения</b>	±10%
<b>Потребляемая мощность</b>	1,5 Вт (P <sub>выкл</sub> = 400 мВт)
<b>Электроподключение</b>	Разъем 2505
<b>Подключение среды</b>	Фланец Бюркерт Штуцерное Резьбовое UNF ¼"-28
<b>Положение при монтаже</b>	Любое
<b>Ширина</b>	11 мм
<b>Класс защиты</b>	IP40

#### Применение:

- Непрерывный расход маленьких объемов
- Микродозирование
- Подготовка проб, например для хроматографии (HPLC)
- Замена перистальтических насосов
- Микродозирование смазки

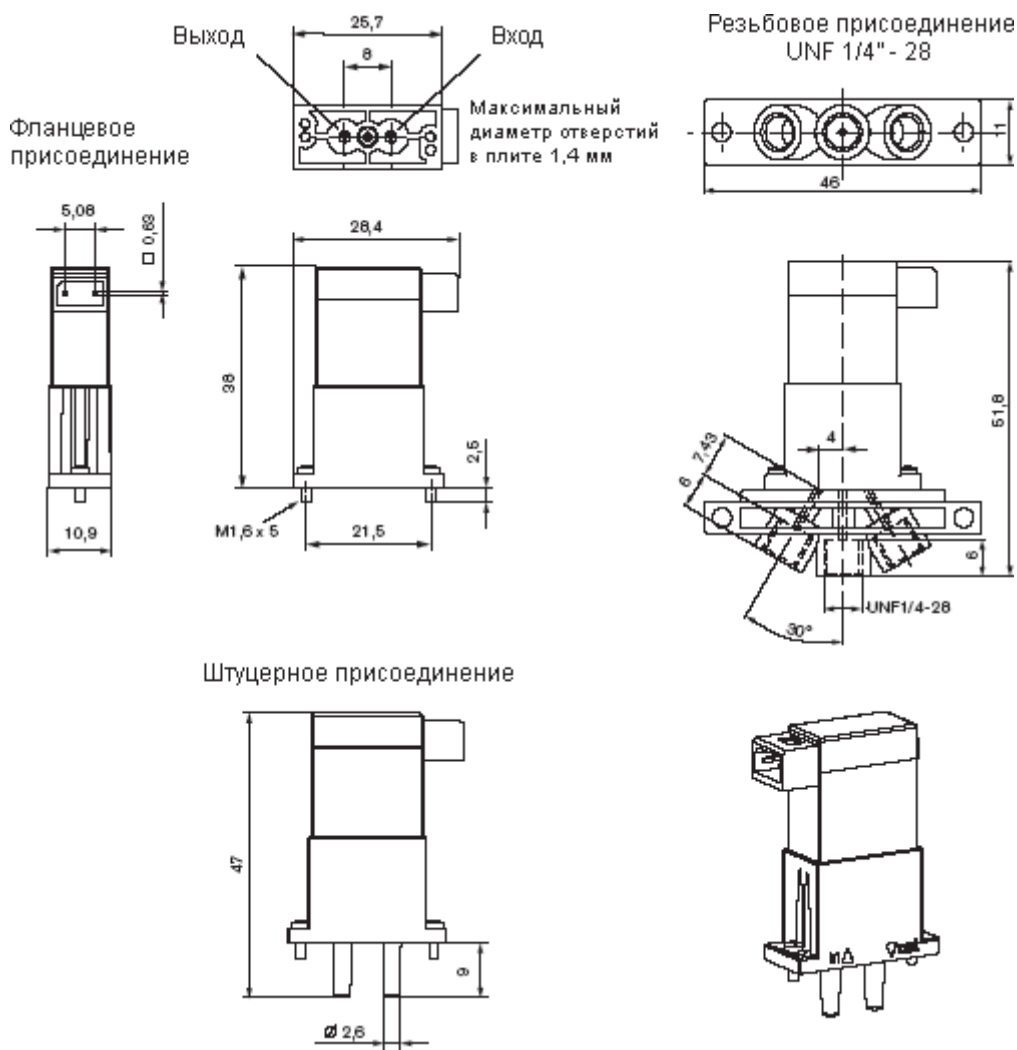
Производительность в зависимости от частоты при различной вязкости

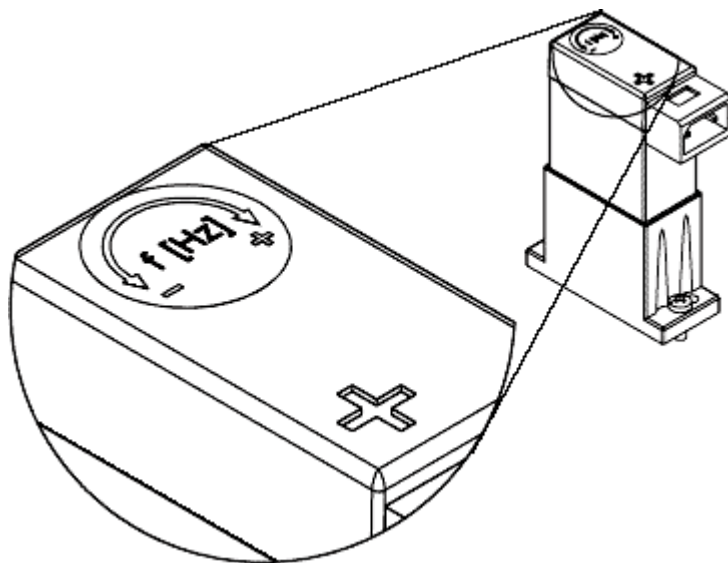


Производительность в зависимости от давления на входе и выходе



## Размеры (мм)





По запросу насос поставляется с частотным регулятором, встроенным в крышку насоса. Для изменения частоты следует просто вращать потенциометр в нужную сторону.

Технические характеристики регулятора	
Частота	5...40Гц
Напряжение	24/=
Отклонение	± 10 %

Таблица для заказа клапанов (все клапаны из PEEK/FFKM)

Описание	№ для заказа
24В/= Фланцевое присоединение*	156 992
24В/= Штуцерное присоединение	156 993
24В/= Резьбовое присоединение UNF 1/4"-28	155 781
12В/= Фланцевое присоединение*	169 489
12В/= Штуцерное присоединение	171 568
12В/= Резьбовое присоединение UNF 1/4"-28	164 991
24В/= Фланцевое присоединение, встроенный частотный регулятор*	161 399
24В/= Штуцерное присоединение, встроенный частотный регулятор	161 398
24В/= Резьбовое присоединение UNF 1/4"-28, встроенный частотный регулятор	163 782

\* В комплект входят уплотнения и 2 крепежных винта М1,6х5

Таблица для заказа аксессуаров

Описание	№ для заказа
Прямоугольный кабельный разъем 2505 с кабелем 3 м	133 486
Прямоугольный кабельный разъем 2505 с жилами 300 мм	644 068
Прямоугольный кабельный разъем 2505 с 2 одиночными контактами	644 067
Фитинги и трубка	По запросу