



- Самовсасывающий мембранный насос
- Для точного дозирования
- Двухнаправленный

Дозирующее устройство тип 7616 новая компактная альтернатива дозаторам в диапазоне микролитров. Устройство работает по принципу мембранного насоса, и благодаря высокой повторяемости идеально подходит для точного дозирования минимальных объемов жидкостей и газов.

Дозируемый объем регулируется количеством циклов. Устройство имеет регулируемый объем внутренней камеры, за счет этого может быть увеличен или уменьшен объем дозирования. Благодаря корпусу из полиэфиркетона (PEEK) и мембране из перфторэластомера (FFKM) устройство идеально подходит для агрессивных сред.

Симметричная конструкция устройства (2 х клапана 6604, 1 х 6606, присоединительная пластина из полиэфиркетона) позволяет использовать его в любом направлении.

По запросу устройство поставляется с удобным управляющим электронным модулем с интерфейсом RS 232 для контроля и регулирования параметров через компьютер.

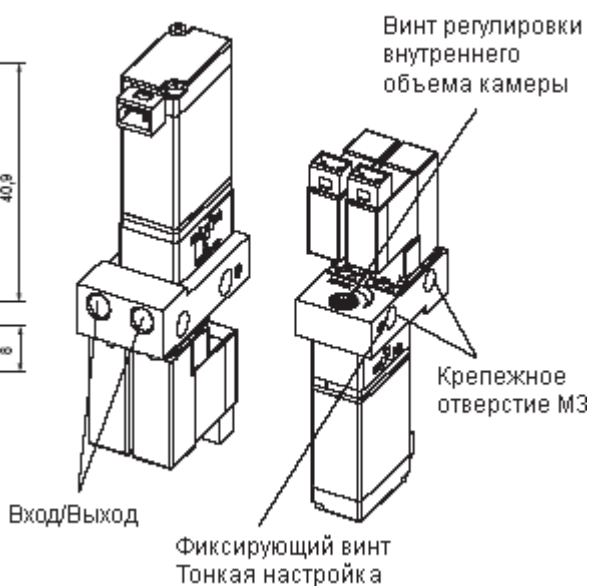
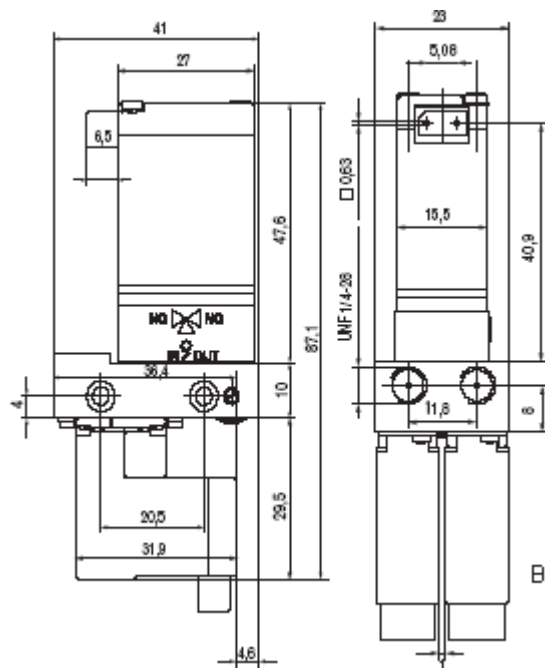
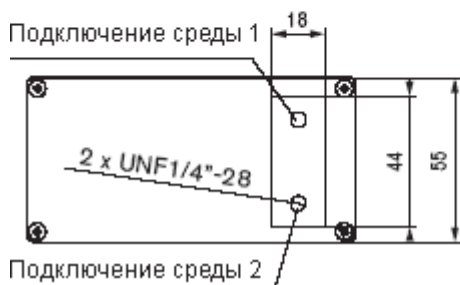
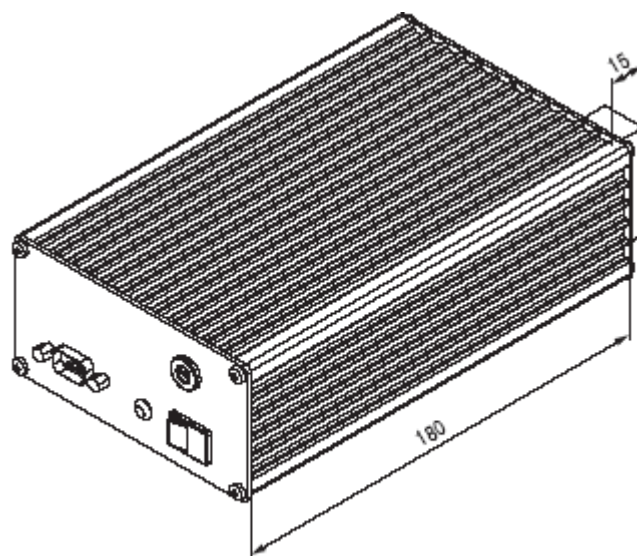
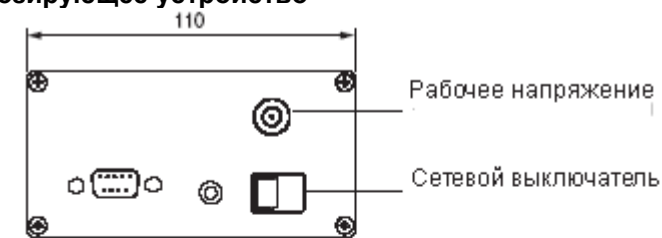
#### Применение:

- Перекачка минимальных объемов жидкостей в медицинской, аналитической промышленности, а также для биотехнологий
- Замена шприцевых насосов (шприц-инжектор) при пипетировании
- Увлажнение бумаги
- Подготовка проб, например для хроматографии (HPLC)

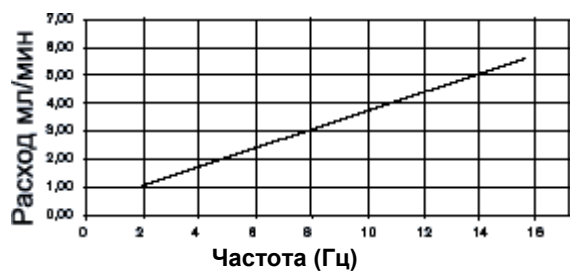
Технические характеристики:	
<b>Корпус</b>	Полиэфиркетон (PEEK)
<b>Мембрана</b>	FFKM (Simriz)
<b>Среды</b>	Устойчив ко многим органическим и неорганическим растворам (см. таблицу химической устойчивости)
<b>Температура среды</b>	+10 ... +60 °C
<b>Окружающая температура</b>	макс. +55 °C
<b>Макс. количество циклов</b>	> 10 миллионов (10')
<b>Дозируемый объем</b>	Механически регулируемый от 0,5 мкл до 5 мкл за 1 цикл
<b>Частота</b>	Макс 900 циклов/мин (15Гц)
<b>Стандартное отклонение от дозируемого объема</b>	±2% при максимальном объеме за 1 цикл (5мкл)
<b>Макс. давление</b>	2,5 бар (изб. давление)
<b>Длительность включения</b>	100%
<b>Напряжение</b>	12, 24 В/=
<b>Отклонение напряжения</b>	±10%
<b>Потребляемая мощность</b>	2 х 1,5 Вт + 1 х 3,4Вт (6,4Вт)
<b>Электроподключение</b>	3 х разъема 2505 3 х жилы 200 мм (по запросу)
<b>Монтаж</b>	При помощи креплений на плиту
<b>Ширина</b>	23 мм
<b>Класс защиты</b>	IP40

Размеры (мм)

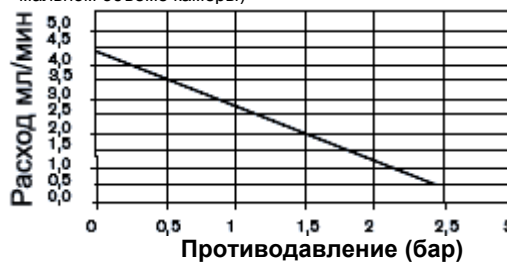
Дозирующее устройство



Производительность в зависимости от частоты (измерено при максимальном объеме камеры и свободном выходе)



Производительность в зависимости от противодавления (измерено при частоте 10 Гц и максимальном объеме камеры)

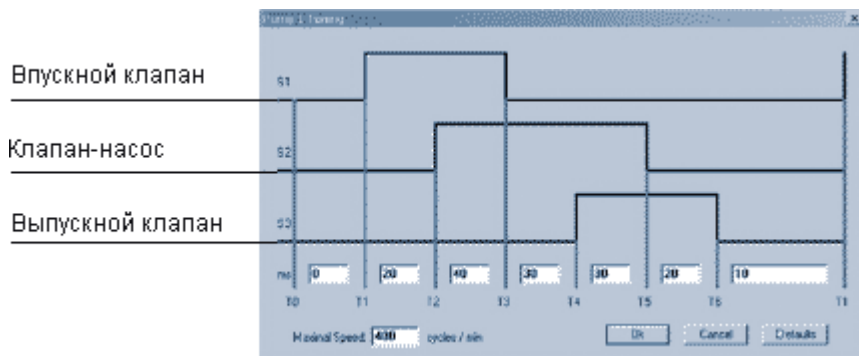


**Управляющий электронный модуль**
**Особенности**

- Свободно конфигурируемый COM-порт
- Управление 8 выходами с разрешающей частотой 1 кГц. Таким образом, в зависимости от конфигурации, можно осуществить управление: максимально 2 насосами (каждый состоящий из 3 трех клапанов) или 4 бистабильными или 8 моностабильными клапанами

Примечание: бистабильное реле сохраняет последнюю выбранную позицию в обесточенном положении, переключение осуществляется подачей короткого импульса на вход А или В.

- Контроль и регулировка и сохранение параметров через компьютер при помощи специальной программы.


**Схема управления**

**Таблица для заказа**

Описание	№ для заказа
24В/= Дозирующее устройство без управляющей электроники	162 274
12В/= Дозирующее устройство без управляющей электроники	162 183
24В/= Дозирующее устройство с 1 насосом, включающий: управляющий электронный модуль (RS232), программное обеспечение, кабель передачи данных, сетевой адаптер	165 948
24В/= Дозирующее устройство с 2 насосами, включающий: управляющий электронный модуль (RS232), программное обеспечение, кабель передачи данных, сетевой адаптер	165 949
Управляющий электронный модуль отдельно	По запросу

**Таблица для заказа аксессуаров**

Описание	№ для заказа
Прямоугольный кабельный разъем 2505 с кабелем 3 м	133 486
Прямоугольный кабельный разъем 2505 с жилами 300 мм	644 068
Прямоугольный кабельный разъем 2505 с 2 одиночными контактами	644 067
Фитинги и трубка	По запросу