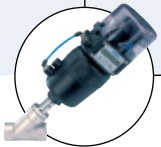


Расходомер / реле потока



Тип 8032 - возможные комбинации



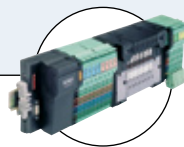
Тип 2702 (8630)

Система регулирования TopControl



Тип 1067

ПИД-регулятор SideControl



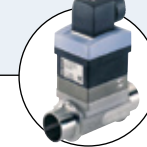
Тип 8644-P AirLINE

Электропневматическая автоматизированная система (пневмоостров)



Тип 8041

Расходомер (только для типа 8032 в раздельном исполнении)



Тип 8030

Расходомер (только для типа 8032 в раздельном исполнении)

- Индикация, контроль, передача данных и регулирование в одном приборе
- Свободно программируемая точка переключения (транзистор или реле)
- Автоматическая калибровка с помощью функции обучения Teach-In
- Предварительный ввод заданного значения и значения процесса через внешний прибор (4-20 мА)

Расходомер поставляется в компактном или раздельном (для настенного монтажа) исполнении. Он предназначен для измерения расхода чистых, нейтральных или агрессивных жидкостей. При помощи выходных сигналов возможно непосредственное управление клапанами, а также создание простого контура регулирования в рамках системы контроля. Точки переключения задаются либо на дисплее при помощи трех кнопок, либо от внешнего прибора посредством стандартного сигнала 4-20 мА (опция у компактного расходомера типа 8032). Компактная версия поставляется со свободно программируемыми выходами (транзисторным или релейным), внешним входом заданного значения или выходом значения процесса 4-20 мА. Версия в раздельном исполнении поставляется со свободно программируемым транзисторным выходом. Электронный модуль монтируется на фитинге при помощи байонетного замка без вскрытия трубопровода.

* ВПИ = верхний предел измерений (10 м/с)
 1) В эталонных условиях, т.е. среда измерения = вода, температура окружающей среды и воды = 20°C, с соблюдением минимальных расстояний на входе и выходе и правильного сечения трубопроводов.

Общие характеристики	
Совместимость	с фитингами типа S030 (см. соотв. техпаспорт)
Материалы Корпус, крышка Пленка фронт. панели/винты Кабельные разъемы, вводы Части, вст. в контакт со средой Фитинг, держ. сенсора / уплотн. Крыльчатка / ось, подшипник Держатель для настенного монт.	ПК, +20% стекловолотно Полиэстер / нержавеющая сталь ПА Латунь, нерж. сталь, ПВХ, ПП или ПВДФ / FKM (EPDM опция) ПВДФ / керамика ПВХ
Дисплей	8-значный, ЖК
Электроподключение	Кабельный разъем по EN 175301-803 Мультиполюсный разъем: M12, 5-пол., регулируемый, или M12, 8-пол.
Соединительный кабель	Сечение макс. 0,5 мм ² ; макс. длина 100 м, экранированный
Внешнее подклю. сенсора	Сечение макс. 0,5 мм ² ; макс. длина 50 м, экранированное
Характеристики прибора в сборе (фитинг + электронный модуль)	
Сечение трубопровода	Ду 06 - 65
Диапазон измерений	0,3 ... 10 м/с
Температура среды	0 ... +50°C (с фитингом из ПВХ) / 0 ... +80°C (с фитингом из ПП) / -15 ... +100°C (с фитингом из нерж. стали, латуни или ПВДФ)
Давление жидкости макс.	Ру 10 (с пластиковым фитингом) Ру 16 (с металлическим фитингом)
Вязкость	макс. 300 сСт
Точность¹⁾ Teach-In Стандартный К-фактор	≤ 1% от ВПИ* (при 10 м/с) ≤ ± (1% от ВПИ* + 3% от измеряемого значения)
Режим программирования	Пороговое значение, окно или гистерезис
Линейность¹⁾	≤ 0.5% от ВПИ* (при 10 м/с)
Воспроизводимость¹⁾	≤ 0,4% от измеряемого значения

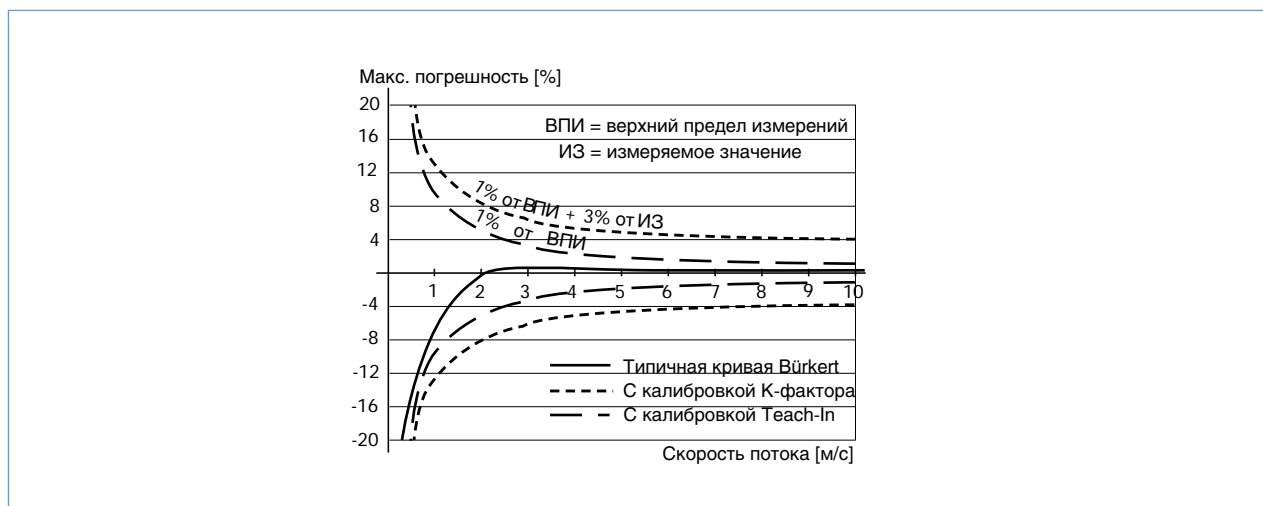
Электрические характеристики	
Рабочее напряжение Компактное исполнение Раздельное исполнение	Отфильтрованное и отрегулированное 12-30 В DC В зависимости от внешнего сенсора: 8041: 18-30 В DC 8020, 8030: 12-30 В DC другие: мин. 12 В DC, макс. 30 В DC
Потребление тока Компактное исполнение Раздельное исполнение	≤ 80 мА (без нагрузки) ≤ 50 мА (без нагрузки) + потребление тока внешнего сенсора
Вход Внешнее заданное значение Частота (раздельное исполнение)	4-20 мА, с гальваническим разделением макс. полное сопротивление на входе: 250 Ω Импульсный сигнал: 2 - 400 Гц Полное сопротивление на входе: 10 кΩ
Выходы Транзистор (программируемый) Реле (программируемый) (компактное исполнение) Значение процесса (опция) (компактное исполнение)	NPN и PNP, открытый коллектор, 5-30 В DC, макс. 700 мА, 0 - 300 Гц, с защитой от короткого замык. 3 А/250 В AC или 3 А/30 В DC 3 А/48 В AC или 3 А/30 В DC ²⁾ 4-20 мА, с гальваническим разделением Сопротивление шлейфа: 1000 Ω при 30 В DC, 800 Ω при 24 В DC, 500 Ω при 18 В DC
Защита от непр. полярности	защищен
Окружающая среда	
Температура окр. среды	0 ... +60°C (эксплуатация и хранение)
Относительная влажность	≤ 80%, без конденсата
Нормы, директивы и разрешения	
Класс защиты	IP65
Нормы, директивы Эл.-маг. совместимость Безопасность Давление Вибрация Шок	EN 610006-2, 610006-3 EN 61010-1 Согласно ст. 3 §3 директивы 97/23/CE* EN 60068-2-6 EN 60068-2-27

2) Действительно для: внешнего входа заданного значения, выхода значения процесса

* Согласно директиве о давлении 97/23/CE прибор может использоваться только в следующих условиях (в зависимости от максимального давления, сечения трубопровода и типа жидкости).

Тип жидкости	Условия
Группа жидкостей 1, §1.3.a	Только Ду ≤ 25
Группа жидкостей 2, §1.3.a	Ду ≤ 32 или Ду > 32 и Ру*Ду ≤ 1000
Группа жидкостей 1, §1.3.b	Ру*Ду ≤ 2000
Группа жидкостей 2, §1.3.b	Ду ≤ 200

Кривая точности



Управление и дисплей

Прибор можно настроить при помощи К-фактора или функции обучения Teach-In. Индивидуальные настройки, такие как единицы измерения, выход, фильтр, индикация шкалы задаются непосредственно на приборе.

Индикация режима работы / дисплей

- Измеренный расход
- Верхнее заданное значение
- Нижнее заданное значение

Определение параметров

- Единица измерения (международная)
- К-фактор / функция Teach-In
- Выбор режима переключения (окно, гистерезис) (см. "Основные характеристики")
- Выбор порогового значения (см. "Основные характеристики")
- Время задержки переключения
- Фильтр
- Шкала из 10 сегментов (выбор мин. и макс. значения)

Тестовое меню

- Проверка пороговых значений после ввода любой величины расхода (в сухом состоянии)



Основные характеристики

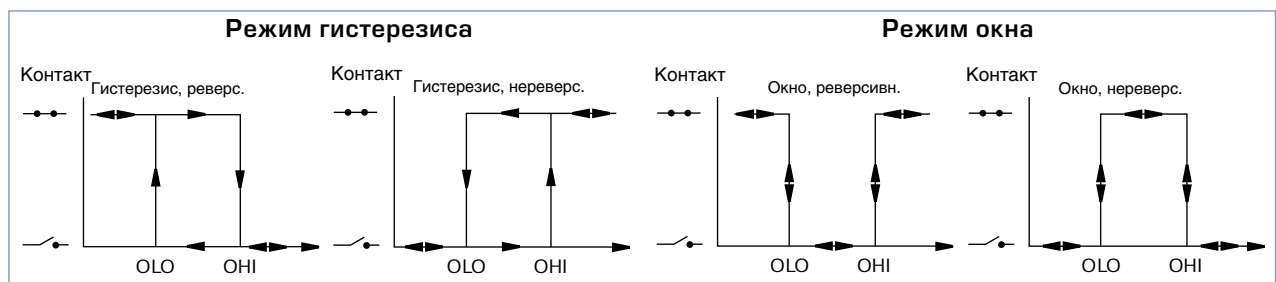
8032 с внешним входом заданного значения

Точки переключения задаются от внешнего прибора (напр., контроллера) при помощи входного сигнала 4-20 мА.

- Подача питания от контроллера.
- Релейный выход.

8032 со стандартным сигналом вкл./выкл.

- 2 режима переключения для выхода: гистерезис или окно, реверсивный или нет



- Программируемая задержка переключения.
- Возможные выходы в зависимости от исполнения: релейный, транзисторный NPN, транзисторный PNP, частотный

8032 с выходом значения процесса

В данном исполнении генерируется электрический сигнал, чье значение тождественно измеряемой величине.

- Релейный выход.
- Выход 4-20 мА.
- Внешнее заданное значение (выход 4-20 мА).

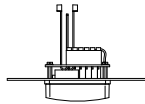
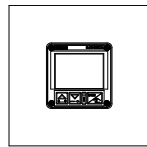
Конструкция и принцип измерения



Компактный расходомер типа 8032 состоит из электронного модуля типа SE32, смонтированного на фитинге типа S030 со встроенной крыльчаткой. Электроподключение осуществляется в зависимости от исполнения - при помощи разъема по EN 175301-803 и/или мультиполюсного разъема M12.



Расходомер типа 8032 для настенного монтажа - это электронный модуль типа SE32, закрепленный на стене при помощи специального держателя. Электроподключение осуществляется при помощи двух мультиполюсных разъемов M12.



Расходомер типа 8032 в панельном исполнении - это электронный модуль типа SE32 и защитная пластина. Электроподключение осуществляется при помощи соединительных клемм на защитной пластине.

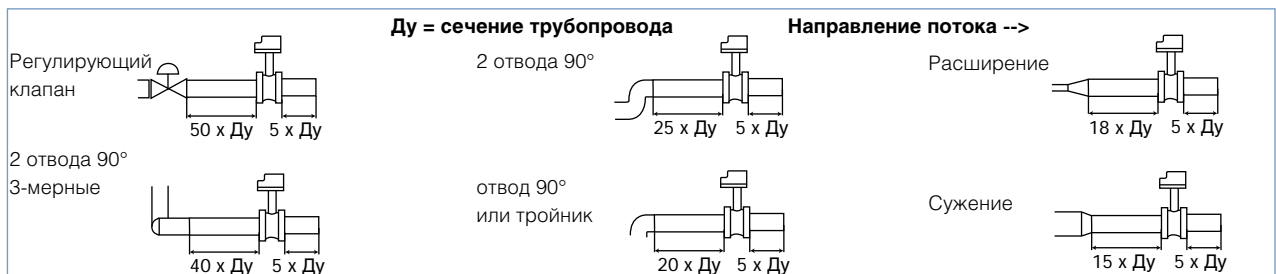
В крыльчатку встроены четыре магнита. Приводимые в движение потоком жидкости, они генерируют в датчике частотный сигнал, пропорциональный скорости потока. Пересчет скорости потока в расход осуществляется при помощи фактора пропорциональности (K-фактора). Соответствующий коэффициент (в импульсах/л) указан в руководстве по эксплуатации фитинга (типа S030).

Монтаж

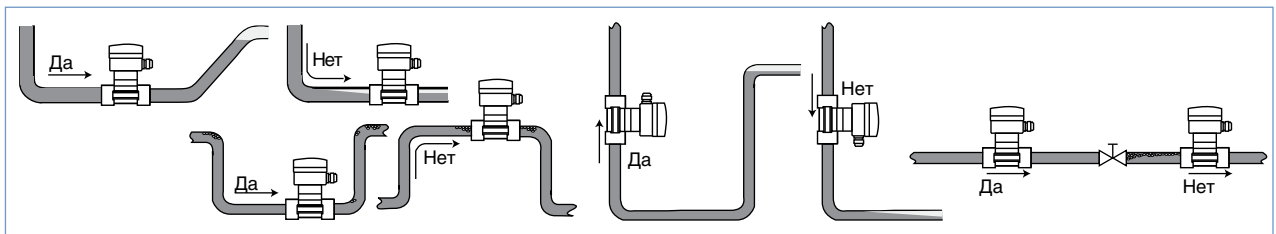


Расходомер типа 8032 монтируется на трубопроводе вместе с фитингом Bürkert типа S030. Соблюдайте минимальные расстояния на входе и выходе. Для достижения максимальной точности участка стабилизации потока можно удлинить. Более подробную информацию см. в стандарте EN ISO 5167-1.

Для достижения стабилизированных соотношений потока нормы EN ISO 5167-1 предписывают длину прямых участков на входе и выходе при установке арматуры на трубопроводах. Ниже Вы найдете точки, в которых возникает турбулентность, а также предписанные расстояния на входе и выходе. Соблюдение этих правил позволит достичь стабильных и безупречных условий в точке замера.

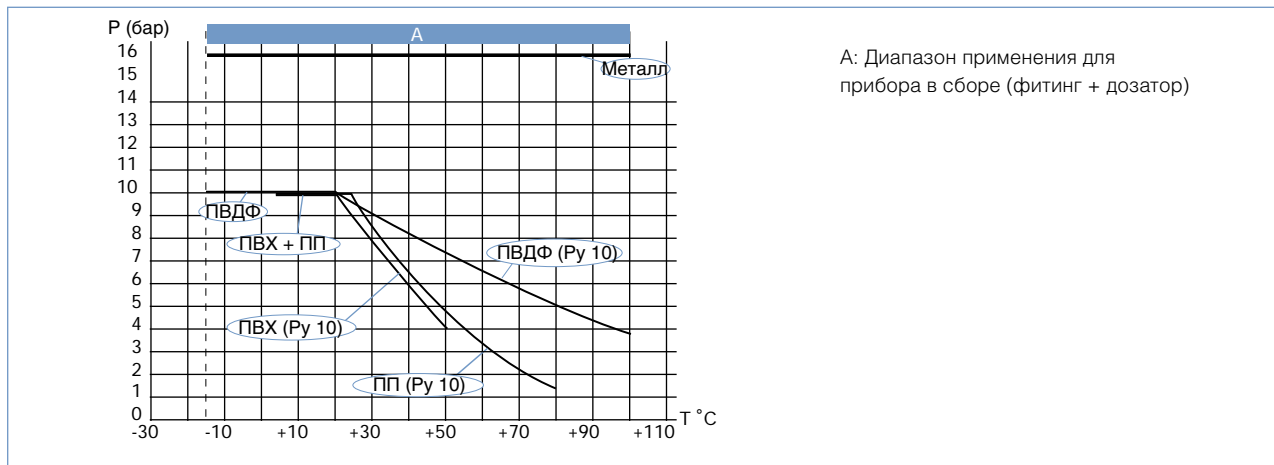


Расходомер может монтироваться в вертикальных и горизонтальных трубопроводах.



Диапазоны давления и температуры должны соблюдаться, исходя из материала выбранного фитинга (см. диаграмму соотношения давления/температуры). Подходящие сечения подбираются с учетом диаграммы соотношения фитингов / сечения трубопроводов. Расходомер не предназначен для регулирования расхода газов.

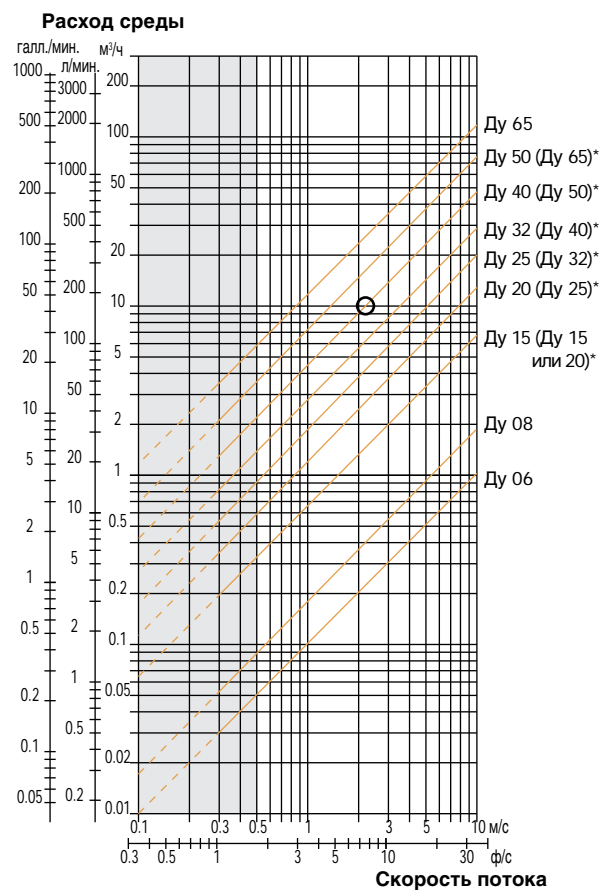
Диаграмма давления / температуры



Выбор фитинга / сечения трубопровода

Пример:

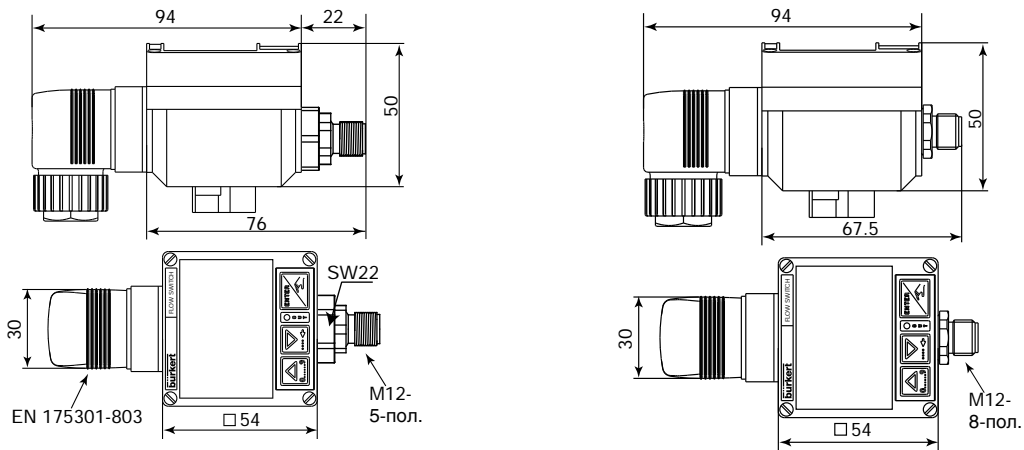
- Номинальный расход: 10 м³/ч
- Желаемая скорость среды: 2...3 м/с
- Результат: выберите трубопровод сечением Ду 40 [или Ду 50 для фитингов в скобках (*)]



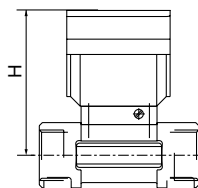
- * Для следующих фитингов:
- с наружной резьбой по SMS 1145
 - под сварку по SMS 3008, BS 4825 / ASME BPE или DIN 11850 Rg2
 - с присоединением Clamp по SMS 3017 / ISO 2852, BS 4825 / ASME BPE или DIN 32676

Размеры

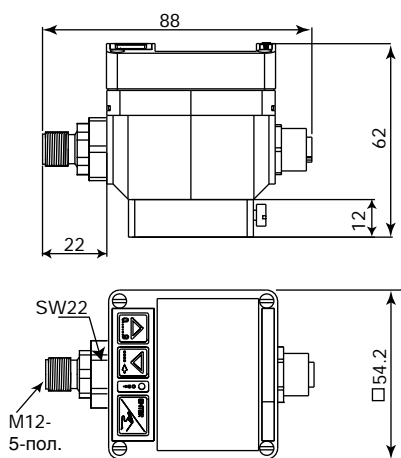
8032 – компактное исполнение



Ду [мм]	Н [мм]
06	79.5
08	79.5
15	84.5
20	82.0
25	82.2
32	85.8
40	89.6
50	95.7
65	95.7



8032 – настенное исполнение



8032 – панельное исполнение

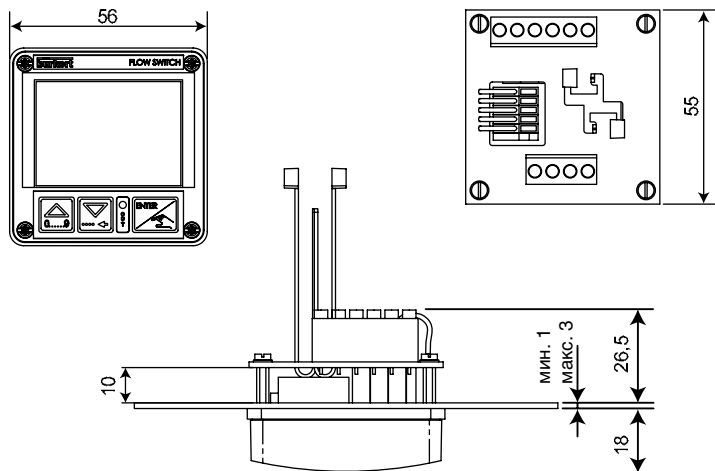


Таблица для заказа расходомера типа 8032

Компактный расходомер типа 8032 состоит из:

- компактного электронного модуля типа SE32,
- фитинга типа S030 (Du 06 - Du 65) (см. соответствующий техпаспорт - заказывается отдельно).

Питающее напряжение	Вход	Выход	Электроподключение	№ заказа
12-30 В DC	---	NPN	Кабельный разъем по EN 175301-803*	436 474
		PNP	Кабельный разъем по EN 175301-803*	434 871
		NPN и PNP	5-полюсный разъем M12, регулируемый	436 473
		Релейный	5-полюсный разъем M12, регулируемый + кабельный разъем по EN 175301-803*	436 475
	4-20 мА ¹⁾	4-20 мА ²⁾ + релейный	8-полюсный разъем M12 + кабельный разъем по EN 175301-803*	444 699

1) Внешнее заданное значение

2) Величина процесса

* Европа / Азия (G / Rc): присоединение M16 x 1,5 мм
USA / CDN (NPT): присоединение NPT 1/2

Расходомер типа 8032 в раздельном исполнении состоит из:

- электронного модуля типа SE32 в настенном или панельном исполнении,
- расходомера типа 8020, 8030, 8030-HT, 8041 или 8070 с частотным выходом (см. соответствующий техпаспорт - заказывается отдельно).

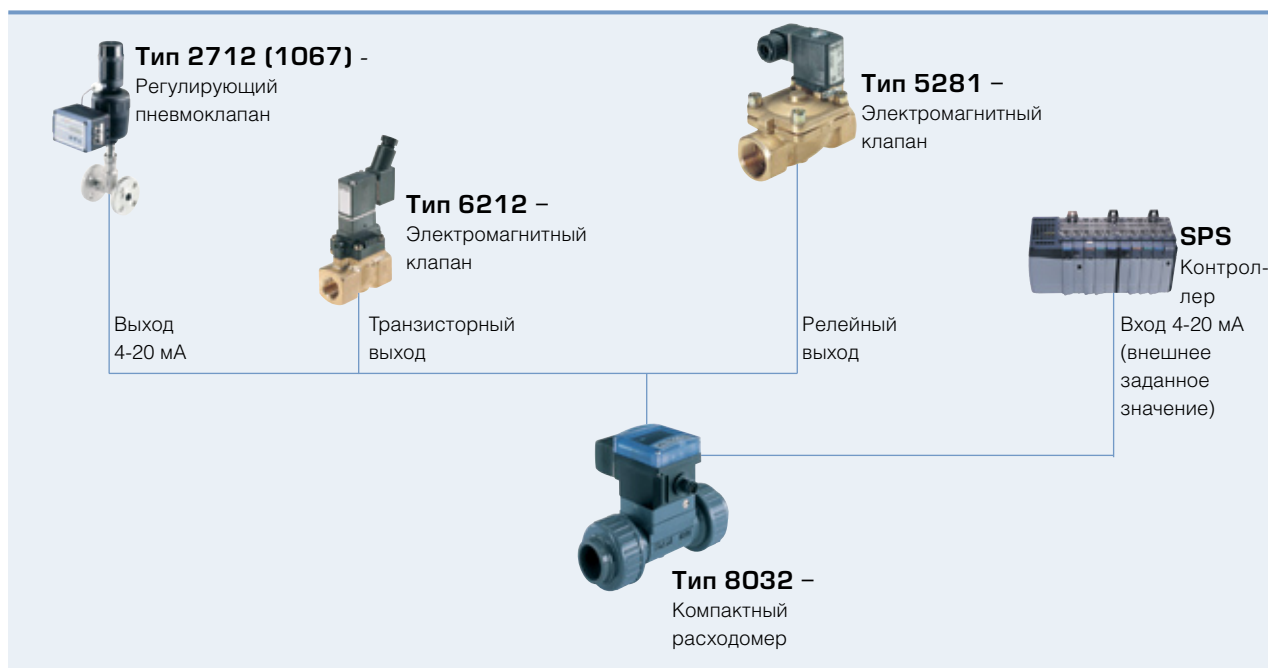
Описание	Питающее напряжение	Вход	Выход	Электроподключение	№ заказа
Настенное исполнение	12-30 В DC	Частотный	NPN и PNP	5-полюсный разъем M12, регулируемый, и 4-полюсная розетка M12	448 861
Панельное исполнение	12-30 В DC	Частотный	NPN и PNP	Клеммы	558 181

Таблица для заказа комплектующих (заказываются отдельно)

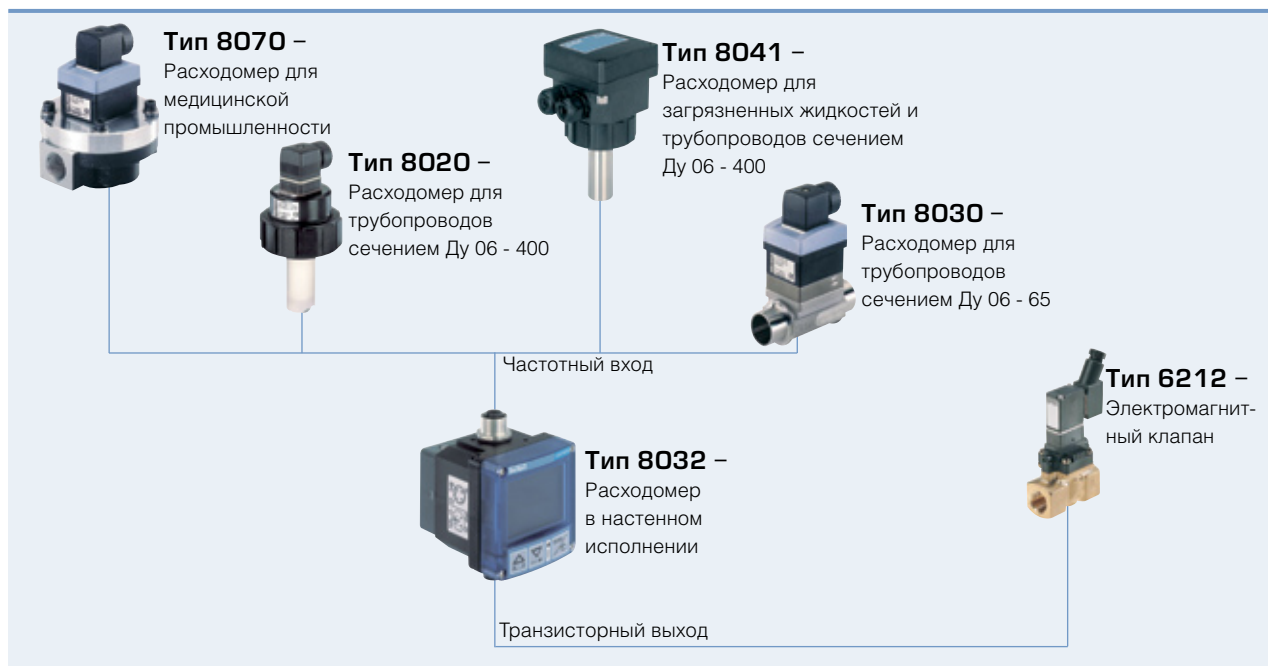
Описание	№ заказа
4-полюсный разъем M12 с пластиковой резьбой, для раздельного исполнения	448 856
4-полюсный разъем M12 с кабелем (длина 2 м, экранированный), для раздельного исполнения	448 857
5-полюсный кабельный разъем M12 с пластиковой резьбой	917 116
5-полюсный кабельный разъем M12 с кабелем (длина 2 м, экранированный)	438 680
8-полюсный кабельный разъем M12 с пластиковой резьбой	444 799
8-полюсный кабельный разъем M12 с кабелем (длина 2 м, экранированный)	444 800
Кабельный разъем по EN 175301-803 с кабельным вводом (тип 2508)	438 811
Кабельный разъем по EN 175301-803 с редуктором NPT1/2" без кабельного ввода (тип 2509)	162 673

Варианты подключения к другим приборам Bürkert

Компактный расходомер



Расходомер в настенном исполнении



Больше информации о продукции компании Bürkert смотрите на сайте



www.burkert.ru

Мы с удовольствием проконсультируем Вас при нестандартных решениях

Права на технические изменения защищены
© Christian Bürkert GmbH & Co. KG

0906/8_DE-de_00890672