

## Цифровой расходомер жидкостей



Тип 8035T - возможные комбинации



Тип S030

Фитинг



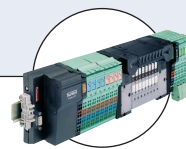
Тип 6213

Электромагнитный клапан



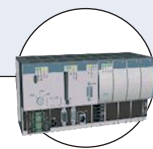
Тип 2712 (8630)

Система регулирования TopControl



Тип 8644

Пневмоостров



SPS

Контроллер

- Компактное или раздельное исполнение для Ду 06 - 65
- Индикация расхода и объема (с двумя счетчиками)
- Автоматическая калибровка с помощью функции обучения Teach-In
- Симуляция: проверка всех выходов без фактического расхода

Расходомер с крыльчаткой предназначен для использования в нейтральных и слабоагрессивных жидкостях без примеси твердых частиц. Расходомер состоит из компактного фитинга (S030) и электронного модуля (SE35), которые соединяются между собой при помощи байонетного замка.

Сконструированная компанией Bürkert система фитингов обеспечивает простую установку расходомеров в любые трубопроводы сечением от Ду 06 до Ду 65. Компактный расходомер поставляется в следующих исполнениях:

- расходомер со стандартным выходным сигналом,
- индикатор расхода, работающий на аккумуляторной батарее, без выходов.

1) В референтных условиях, т.е. среда измерения = вода, температура окружающей среды и воды = 20°C, с соблюдением минимальных расстояний на входе и выходе и правильного сечения трубопровода.

\* ВПИ = верхний предел измерений (10 м/с)

Технические характеристики	
Общие характеристики	
<b>Совместимость</b>	с фитингами S030 (см. соответствующие техпаспорта)
<b>Материалы</b>	Корпус, крышка, колпачок, гайка Пленка фронт. панели / винты Кабельные разъемы или вводы Части, вст. в контакт со средой Фитинг, держатель сенсора Крыльчатка Ось и подшипник / уплотнение
	ПК Полиэстер / нержавеющая сталь ПА Латунь, нерж. сталь 1.4404/316L, ПВХ, ПП или ПВДФ ПВДФ Керамика / FKM (EPDM - поставляется без монтажа)
<b>Дисплей</b>	15 x 60 мм, 8-значный, ЖК, буквенно-цифровой, 15 сегментов, высота 9 мм
<b>Электроподключение</b>	Кабельный разъем по EN 175301-803 или кабельные вводы M20x 1,5 или отсутствует (исп. на батарее)
<b>Соединительный кабель</b>	макс. 50 м, экранированный, макс. сечение 1,5 мм <sup>2</sup>
Характеристики прибора в сборе (фитинг + электронный модуль)	
<b>Сечение трубопровода</b>	Ду 06 - 65
<b>Диапазон измерений</b>	0,5 ... 10 м/с (исполнение на батарее - катушка датчика) 0,3 ... 10 м/с (исполнение с датчиком Холла)
<b>Темп. среды с фитингом из</b> ПВХ / ПП ПВДФ, латуни или нерж. стали	0 ... +50°C / 0 ... +80°C -15 ... +100°C
<b>Давление жидкости макс.</b>	Ру 10 (с пластиковым фитингом) - Ру 16 (с металлическим фитингом) - (Ру 40 - по запросу, см. техпаспорт для типа S030) - см. диаграмму соотношения давления / температуры
<b>Вязкость / примеси</b>	макс. 300 сСт / макс. 1% (размер частиц макс 0,5 мм)
<b>Точность</b> Teach-In Стандартный К-фактор	≤ ±0,5% от ВПИ* (при 10 м/с) <sup>1)</sup> ≤ ±(0,5% от ВПИ* + 2,5% от измеряемого значения) <sup>1)</sup>
<b>Линейность</b>	≤ ±0,5% от ВПИ* (при 10 м/с) <sup>1)</sup>
<b>Воспроизводимость</b>	≤ 0,4% от измеряемого значения <sup>1)</sup>

Электрические характеристики	
<b>Рабочее напряжение</b> Расходомер	12-30 В DC (V+) ± 10%, отфильтр. и отрегулир. или 115/230 В AC 50/60 Гц (см. технич. характеристики 115/230 В AC)
Индикатор расхода / счетчик	Батареи: 2 x 9 В DC, срок экспл. не менее 1 года при 20°C
<b>Защита от непр. полярности</b>	защищен
<b>Потребление тока</b> с сенсором (без тока импульсного выхода)	≤ 70 мА - расходомер с реле ≤ 20 мА - расходомер без реле
<b>Выход</b> Расходомер Токовый сигнал	4-20 мА (3-проводный с реле; 2-проводный без реле) макс. сопротивление шлейфа: 900 Ω при 30 В DC; 600 Ω при 24 В DC; 50 Ω при 12 В DC; 800 Ω с напряжением 115/230 В AC
Импульсный сигнал	Поляризованный, беспотенциальный 5...30 В DC; 100 мА, защищен, падение напряжения при 100 мА: 1,5 В DC
Реле	2 реле, свободно регулируемые, 3 А, 230 В AC
Индикатор расхода / счетчик	Нет
Технические характеристики 115/230 В AC	
<b>Питающее напряжение на приборе</b>	27 В DC, отрегулир., макс. ток: 125 мА, встроенный предохранитель: инертный 125 мА, мощность: 3 ВА
Окружающая среда	
<b>Температура окр. среды</b>	0 ... +60°C (эксплуатация и хранение)
<b>Относительная влажность</b>	≤ 80%, без конденсата
Нормы, директивы и разрешения	
<b>Класс защиты</b>	IP65 с закрепленным разъемом или кабельным вводом или с заглушкой, если не используется
<b>Нормы и директивы</b> Эл.-маг. совместимость Безопасность Давление (фитинг S030, Ду 06-65, из ПВХ, ПП, ПВХФ, нерж. стали или латуни) Вибрация Шок	EN 61000-6-3 (2001), EN 61000-6-2 (2001) EN 61010-1  согласно ст. 3 §3 директивы 2006/95/CE* EN 60068-2-6 EN 60068-2-27

Специфические технические характеристики для приборов, имеющих допуски UR и CSA	
<b>Релейный выход</b>	30 В AC и 42 В макс. пиковая нагрузка или 60 В DC
<b>Температура окр. среды</b>	макс. 40°C
<b>Относительная влажность</b>	макс. 80%
<b>Окружающая рабочая среда</b>	Уровень загрязнения 2
<b>Класс установки</b>	I
<b>Абсолютная высота</b>	макс. 2000 м

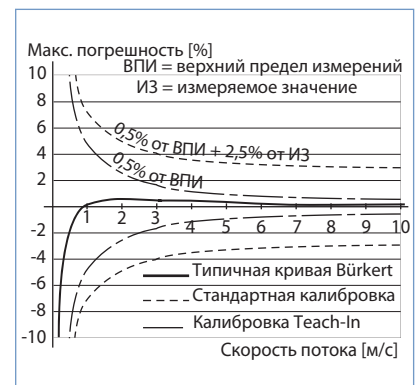
## Управление и дисплей

Прибор можно настроить при помощи К-фактора или функции Teach-In. Индивидуальные настройки, такие как диапазон и единицы измерений, импульсный выход и фильтры задаются непосредственно на приборе.

Управление делится на два или три уровня в зависимости от исполнения расходомера:

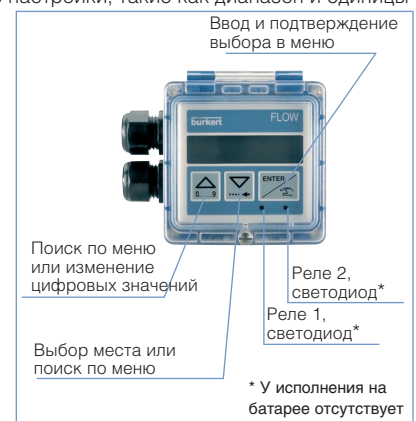
	Индикация режима работы / дисплей	Определение параметров	Тестовое меню
<b>Расходомер жидкостей</b>	- Расход - Выходной ток - Главный счетчик - Дневной счетчик с функцией сброса	- Язык - Единицы измерения - К-фактор / функция Teach-In - Диапазон измерений 4-20 мА - Импульсный выход - Реле (опция) - Фильтр - Сброс главного счетчика	- Изменение заводских настроек (корректировка макс. и мин. токового сигнала) - Индикация частоты сенсора - Симуляция расхода (на холостом ходу)
<b>Индикатор расхода / счетчик на батарее</b>	- Расход - Главный счетчик - Дневной счетчик с функцией сброса	- Язык - Единицы измерения - К-фактор / функция Teach-In - Фильтр - Сброс главного счетчика	

## Кривая точности



\* Согласно директиве о давлении 2006/95/CE прибор может использоваться только в следующих условиях (в зависимости от максимального давления, сечения трубопровода и типа жидкости).

Тип жидкости	Условия
Группа жидкостей 1, §1.3.a	Только Ду≤25
Группа жидкостей 2, §1.3.a	Ду≤32 или Ду>32 и Ру*Ду ≤1000
Группа жидкостей 1, §1.3.b	Ру*Ду ≤2000
Группа жидкостей 2, §1.3.b	Ду≤200



**Монтаж и принцип работы**



Расходомер типа 8035 состоит из электронного модуля с дисплеем и клавишами для программирования, а также датчика (катушка для дисплея/счетчика на батарее или датчика Холла у расходомеров в другом исполнении). Крыльчатка встроена в фитинг. Подключение расходомера осуществляется с помощью кабельного разъема или двух кабельных вводов с клеммной колодкой (в зависимости от исполнения расходомера). Система фитингов Bürkert (S030) обеспечивает простую установку расходомера в трубопроводы сечением от Ду 06 до Ду 65.

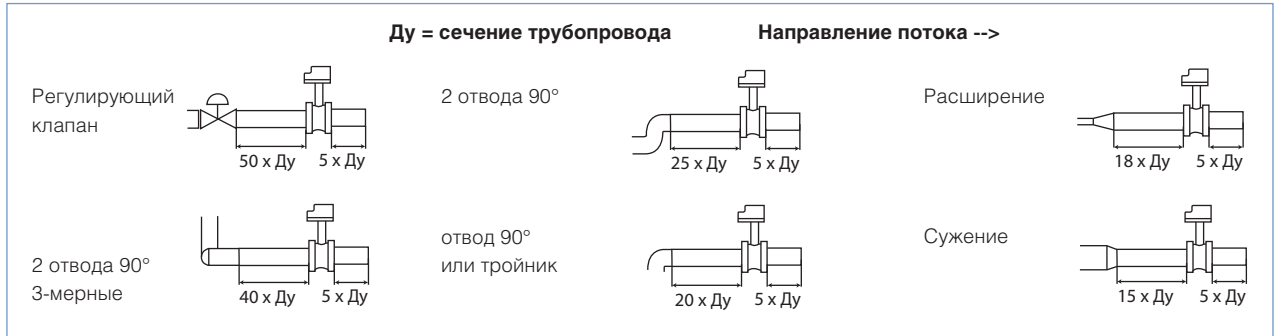
В крыльчатке расположены четыре магнита. Приводимые потоком жидкости в движение, они генерируют в датчике частотный сигнал, пропорциональный скорости потока. Пересчет скорости потока в расход осуществляется при помощи фактора пропорциональности (К-фактора). Соответствующий коэффициент (в импульсах/л) указан в руководстве по эксплуатации фитингов (типа S030). Преобразователь служит для генерирования измеряемых значений в различные выходные сигналы (в зависимости от исполнения расходомера) и отображения актуального значения.

**Монтаж / установка**

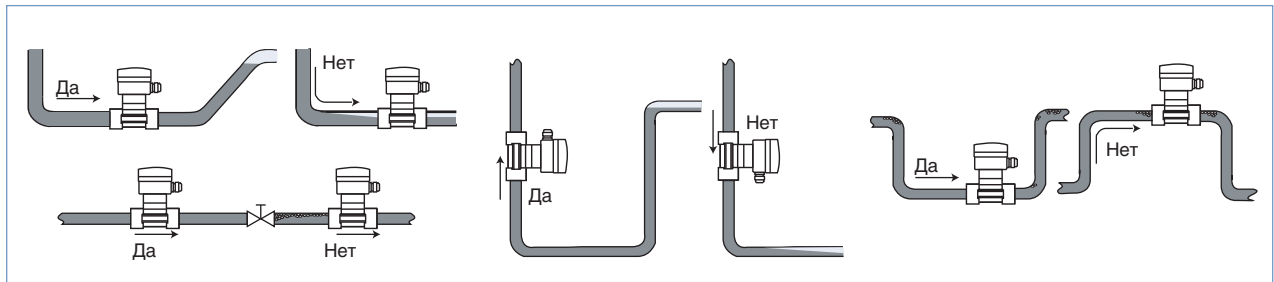
Электронный модуль SE35 может монтироваться на любом фитинге типа S030 при помощи байонетного замка.

Соблюдайте минимальные расстояния на входе и выходе. Для достижения максимальной точности необходимые участки стабилизации могут быть длиннее. Более подробную информацию см. в стандарте EN ISO 5167-1.

Для достижения стабилизированных соотношений потока нормы EN ISO 5167-1 предписывают длину прямых участков на входе и выходе при установке арматуры на трубопроводах. Ниже Вы найдете точки, в которых возникает турбулентность, а также предписанные расстояния на входе и выходе. Соблюдение этих правил позволит достичь стабильных и безупречных условий в точке замера.



Расходомер может монтироваться в горизонтальных или вертикальных трубопроводах.

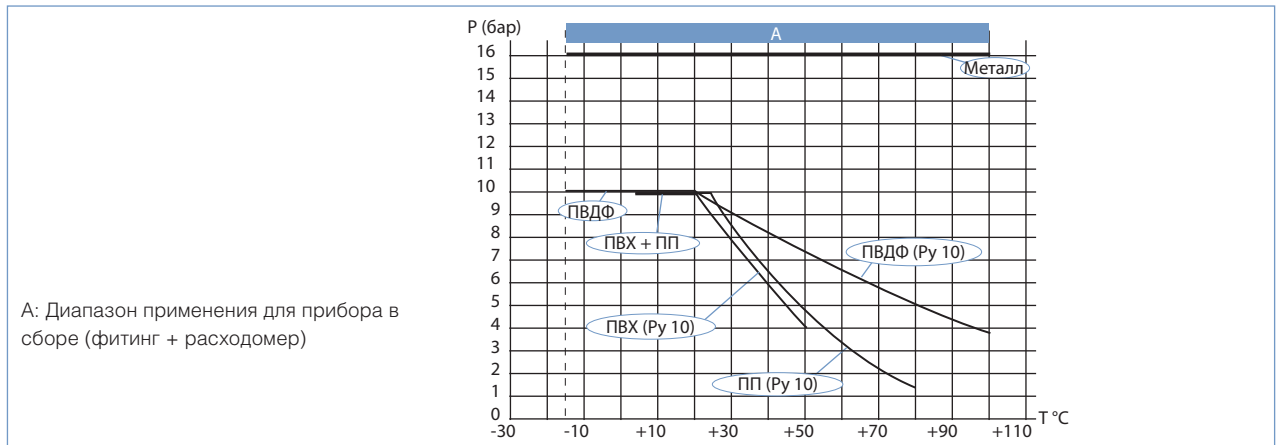


Диапазон давления и температуры должен соблюдаться, исходя из материала выбранного фитинга (см. диаграмму давления / температуры).

Подходящие сечения подбираются с учетом диаграммы соотношения фитингов и сечения трубопроводов.

Расходомер не предназначен для измерения расхода газов.

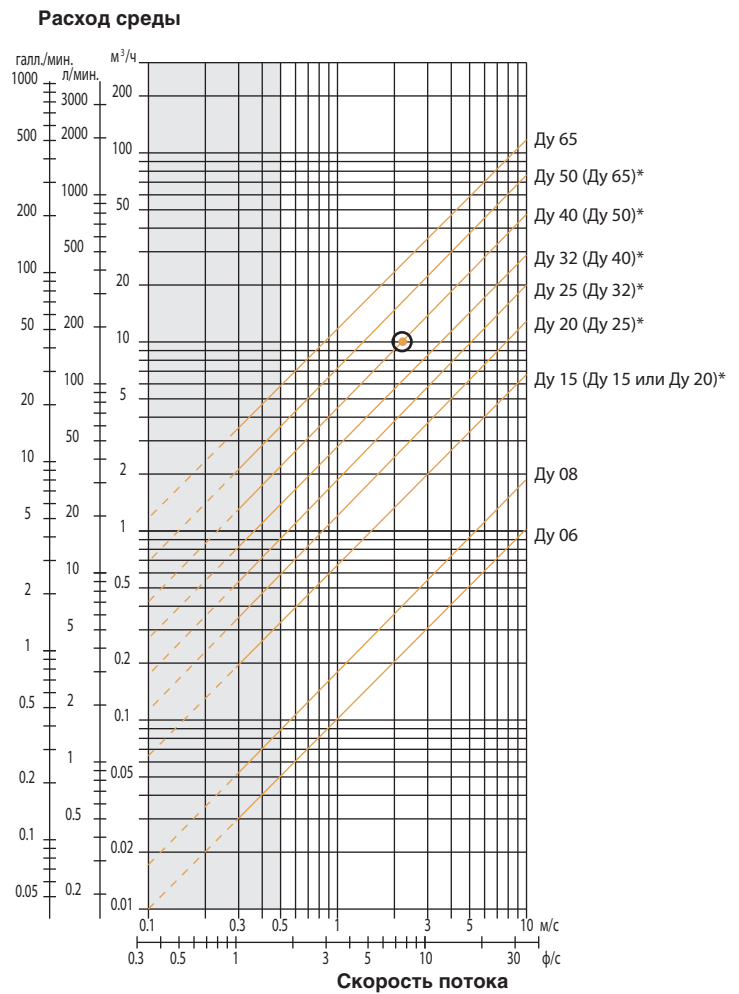
## Диаграмма давления / температуры



## Выбор фитинга / сечения трубопровода

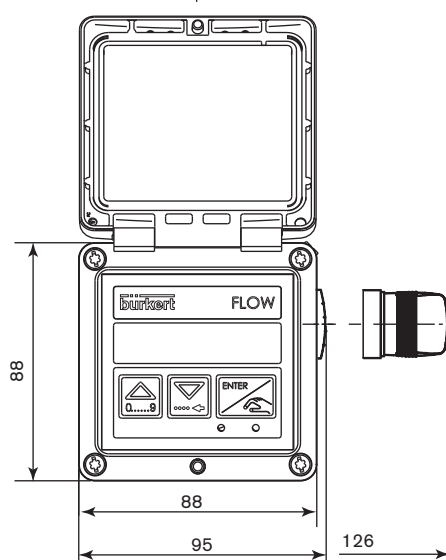
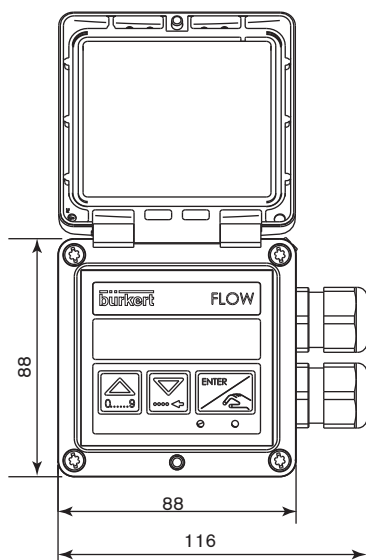
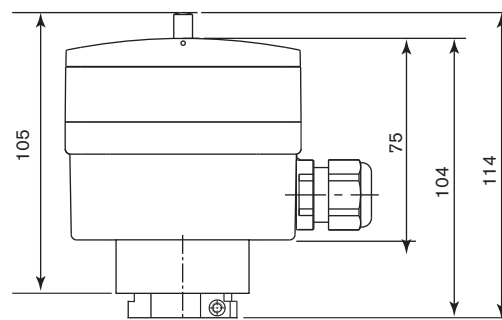
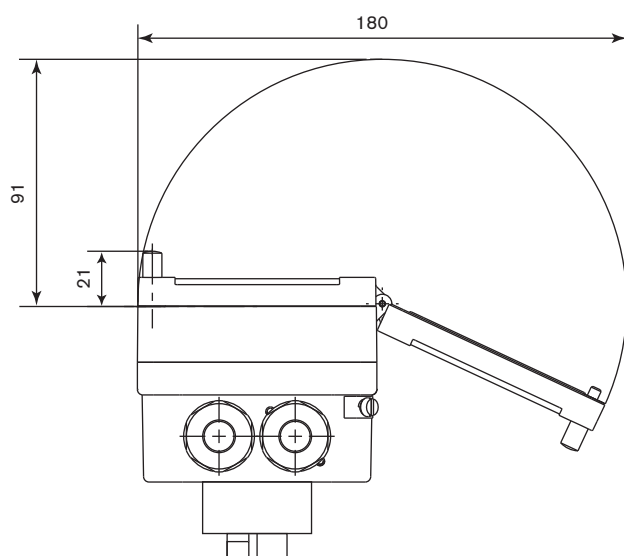
### Пример:

- Номинальный расход: 10 м<sup>3</sup>/ч
- Желаемая скорость среды: 2...3 м/с
- Выберите трубопровод сечением Ду 40 [или Ду 50 для фитингов в скобках (\*)]



- \* Для следующих фитингов:
- с наружной резьбой по SMS 1145
  - под сварку по SMS 3008, BS 4825 / ASME BPE или DIN 11850 Rg2
  - с присоединением Clamp по SMS 3017 / ISO 2852, BS 4825 / ASME BPE или DIN 32676

## Размеры [мм]



Ду	Н Тройник
06	134
08	134
15	139
20	137
25	137
32	140
40	144
50	151
65	151

## Таблица для заказа расходомера типа 8035

## Расходомер жидкостей, индикатор расхода / счетчик в сборе

Компактный расходомер, индикатор расхода / счетчик типа 8035 состоит из:

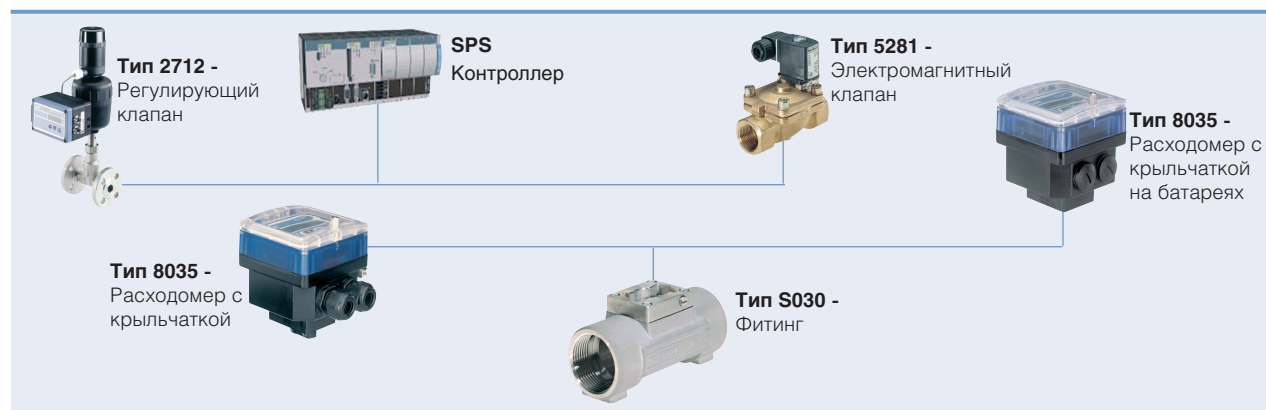
- расходомера, индикатора расхода / счетчика типа SE35,
- фитинга типа S030 (Ду 06 - Ду 65 (см. соответствующий техпаспорт - заказывается отдельно)

Описание	Напряже- ние	Выход	Реле	Исполнение сенсора	Разрешения	Электроподклю- чение	№ заказа	
Расходомер со стандартным выходным сигналом, 2 счетчика	12-30 В DC	4-20 мА (2-проводный) + импульсный	Нет	Холл	-	EN 175301-803	444 005	
						2 кабельных ввода	444 006	
		4-20 мА (3-проводный) + импульсный	2	Холл	-	UR	2 кабельных ввода	553 432
						UR	2 кабельных ввода	444 007
	115-230 В AC	4-20 мА (2-проводный) + импульсный	Нет	Холл	-	2 кабельных ввода	553 433	
						2 кабельных ввода	423 922	
Индикатор расхода, 2 счетчика	2 батареи x 9 В DC	---	Нет	Катушка	-	Нет	423 924	
						Нет	423 921	

## Таблица для заказа комплектующих для расходомера типа 8035 (заказываются отдельно)

Описание	№ заказа
Комплект: 2 кабельных ввода M20 x 1,5 + 2 плоских уплотнения из неопрена для кабельного ввода или заглушка + 2 зажима M20 x 1,5 + 2 уплотнения многоразового использования 2 x 6 мм	449 755
Комплект: 2 редуктора M20 x 1,5 / NPT1/2" + 2 плоских уплотнения из неопрена для кабельного ввода или заглушка + 2 зажима M20 x 1,5	551 782
Комплект: 1 зажим для кабельного ввода M20 x 1,5 + 1 уплотнение многоразового использования 2 x 6 мм для кабельного ввода + 1 уплотнение EPDM черного цвета для сенсора + 1 монтажная инструкция	551 775
Кабельный разъем по EN 175301-803 с редуктором NPT1/2" без кабельного ввода (тип 2509)	162 673

## Возможные комбинации с другими приборами Bürkert



Больше информации о продукции компании Bürkert смотрите на сайте



[www.burkert.su](http://www.burkert.su)

Мы с удовольствием проконсультируем Вас при нестандартных решениях

Права на технические изменения защищены  
© Christian Bürkert GmbH & Co. KG

0906/6\_DE-de\_00890462