



Преобразователь pH или ОВП (редокс-потенциала)

- Аналоговый выход 4-20 мА
- Универсальное подключение с накидной гайкой
- Совместимость с электродами pH/ОВП длиной 120 мм
- Температурно-компенсированное измерение pH

Тип 8202 нейтрино - возможные комбинации



Тип 8620

Контроллер для градирен и котлов



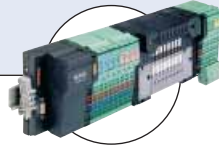
Тип 2103

Мембранный пневмоклапан



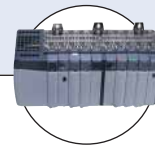
Тип 0911

Дисплей



Тип 8644

Пневмоостров



SPS

Контроллер

Прибор типа 8202 является компактным преобразователем для измерения pH или ОВП:

- pH: в чистых, загрязненных, сульфид- или протеинсодержащих жидкостях;
- ОВП: в чистых, загрязненных, сульфид- или протеинсодержащих жидкостях, а также в жидкостях с низкой электропроводностью.

Преобразователь включает в себя электрод pH или ОВП, монтируемый в держатель со встроенным датчиком Pt1000. Этот модуль устанавливается в корпус и крепится с помощью накидной гайки. Корпус с электронным модулем оснащен крышкой, что облегчает работы по монтажу и техобслуживанию.

Прибор типа 8202 нейтрино - это 2-проводный прибор с токовым выходом 4-20 мА.

Он преобразует измеряемый сигнал в цифровые значения и рассчитывает выходной сигнал. Подключение прибора осуществляется в клеммной колодке с помощью кабельного разъема M12 или кабельных вводов.

Технические характеристики (трубопровод + преобразователь)

Сечение трубопровода	Ду 25 - Ду 125 (Ду<25 с редуктором)
Измерение pH Диапазон измерений Погрешность	0...14 pH ±0,05 pH
Измерение ОВП Диапазон измерений Погрешность	-2000... +2000 мВ ±3 мВ
Измерение температуры Диапазон измерений Погрешность	-40 ... +130°C ± 1°C
Компенсация температуры	автоматическая (встроенный датчик Pt1000), эталонная температура 25°C
Температура среды* с накидной гайкой из ПВХ с накидной гайкой из ПВДФ (по запросу)	0 ... +50°C, ограничена используемым электродом -20 ... +130°C, ограничена используемым фитингом или электродом Ограничения для фитингов S022: - ПВХ: 0 ... +50°C - ПП: 0 ... +80°C - Металл: -20 ... +130°C
Давление жидкости, макс.	Ру 16 (см. диаграмму давления /температуры - зависит от выбранного электрода)
Погрешность выхода 4-20 мА	±1%

* Если специфический температурный диапазон используемого электрода отличается от температурных ограничений, указанных в таблице выше, используйте последний показатель.


Окружающая среда

Температура окр. среды	-10 ... +60°C (эксплуатация и хранение без электрода)
Относительная влажность	≤ 85%, без конденсата

8202 ELEMENT нейтрино

Электрические характеристики	
Рабочее напряжение	12-36 В DC - отфильтрованное и отрегулированное
Потребление тока с сенсором	≤ 25 мА
Защита от непр. полярности	защищен
Защита от пикового напряж.	защищен
Выход Ток	4-20 мА макс. сопротивление шлейфа: 1100 Вт при 36 В DC; 610 Вт при 24 В DC; 100 Вт при 12 В DC;
Время реакции (10... 90%)	5 с (стандартное исполнение)

Общие характеристики	
Совместимость	Любой трубопровод с фитингами Bürkert (см. техпаспорт фитинга типа S022)
Материалы Корпус Крышка Уплотнение Кабельный разъем/ввод Гайка Части, вст. в контакт со средой Держатель электрода Электрод	См. характеристики ниже Нержавеющая сталь 1.4561 (316L), ПФС ПФС EPDM ПА66 ПВХ (ПВДФ по запросу) ПВДФ, нержавеющая сталь 1.4571 (316Ti) См. технические характеристики электродов
Электроды Электрод pH Bürkert	Тип PLASTRODE pH 120 мм Тип FLATRODE pH 120 мм Тип UNITRODE PLUS pH 120 мм Тип LOGOTRODE pH 120 мм Тип CERATRODE pH 120 мм
Электрод ОБП Bürkert	Тип FLATRODE O.R.P 120 мм Тип LOGOTRODE O.R.P 120 мм Тип UNITRODE PLUS O.R.P 120 мм или любой электрод pH/ОБП длиной 120 мм без датчика температуры с кабельным вводом PG13,5, присоединение S7/S8
Температурный датчик	Rt1000, встроенный в держатель электрода
Электроподключение	1x 5-полюсный разъем M12 или клеммная колодка с 1x кабельным вводом M16x1,5
Рекомендуемые кабели для клеммной колодки Массивный H05(07) V-U Гибкий H05(07) V-K Гибкий с кабельным зажимом Гибкий с кабельным зажимом и пластиковым зажимом Сечение	Экранированный кабель (Измерительные характеристики согласно CEI 664-1/ VDE 0110 (4.97)) 0,25 ... 1,5 мм ² 0,25 ... 1,5 мм ² 0,25 ... 1,5 мм ² 0,25 ... 0,75 мм ² 4 - 8 мм

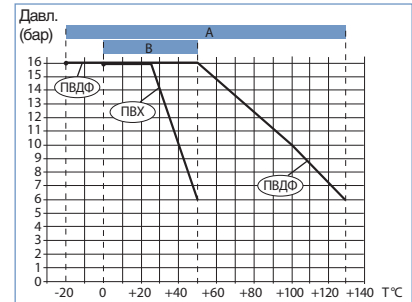
Нормы, директивы и разрешения	
Класс защиты	IP65, IP67, NEMA 4X и NEMA 6P со смонтированными и закрепленными разъемами/вводами или с заглушкой, а также с закрепленной и заблокированной крышкой электронного модуля
Нормы и директивы  Эл.-маг. совместимость Давление Вибрация / шок	EN 61000-6-2, EN 61000-6-3 согласно статье 3 §3 директивы 97/23/CE* EN 60068-2-6 / EN 60068-2-27

* Согласно директиве о давлении 97/23/CE прибор может использоваться только в следующих условиях (в зависимости от макс. давления, сечения трубопровода, типа электрода и жидкости).

Тип жидкости	Условия
Группа жидкостей 1, §1.3.a	Только для Ду 25
Группа жидкостей 2, §1.3.a	для Ду ≤ 32 или Ду > 32 и Ру*Ду ≤ 1000
Группа жидкостей 1, §1.3.b	для Ду ≤ 25 или Ду > 25 и Ру*Ду ≤ 2000
Группа жидкостей 2, §1.3.b	для Ду ≤ 125

bürkert

Диаграмма давления/температуры



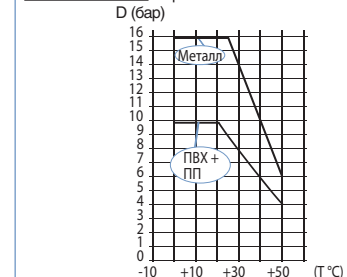
Диапазон применения типа 8202 ELEMENT нейтрино:

A: с гайкой из ПВДФ (по запросу)
B: с гайкой из ПФХ

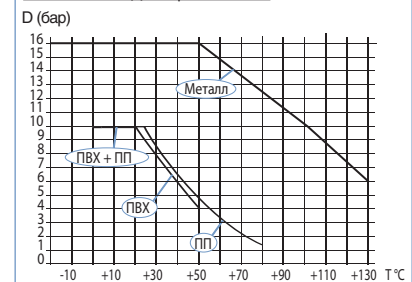
Замеры производились при температуре окружающей среды 60°C, без электрода.

Диапазон применения типа 8202 ELEMENT нейтрино (без электрода)

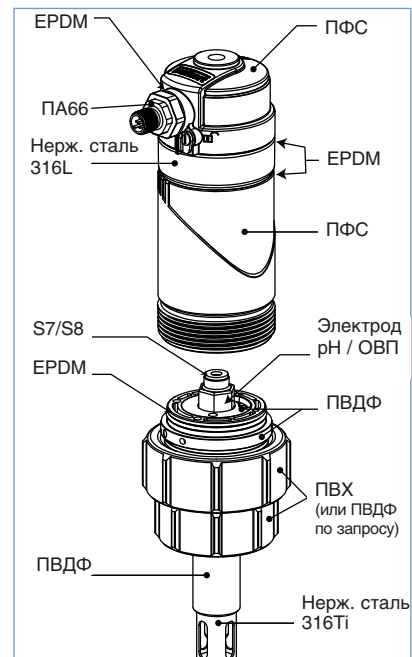
с гайкой из ПВХ в фитинге типа S022



с гайкой из ПВДФ в фитинге типа S022



Характеристики материалов



Технические характеристики

Электрод	PLASTRODE pH 120	FLATRODE pH 120	LOGOTRODE pH 120	UNITRODE PLUS pH 120	CERATRODE pH 120
Среды	- экономичный электрод для питьевой, аквариумной воды, воды для бассейнов...	- загрязненные среды (вязкие, с примесями, красители, косметические средства, продукты питания)	- чистые среды (питьевая вода, охлаждающие среды, аквариумная вода, вода для бассейнов...)	- загрязненные среды (сточные воды, охлаждающие среды, электрохимия, красители, косметические средства...) - сульфид- и протеинсодержащие среды (кожевенное пр-во, содержание животных, сточные воды, продукты питания, косметические средства, биотехнология)	- процессы с высоким давлением и большим расходом
Диапазон измерений	0...14 pH	0 ... 14 pH (погрешность ионов натрия > 12,3 pH)	0...14 pH	0...14 pH	0...14 pH
Давление среды	0 - 6 бар	0 - 6 бар	0 - 6 бар	0 - 6 бар	0 - 16 бар
Т° среды	-10 ... +40°C	0 ... +80°C	-10 ... +60°C	0 ... +130°C	0 ... +130°C
Т° окр. среды Эксплуатация	0 ... +60°C	0 ... +60°C	0 ... +60°C	0 ... +60°C	0 ... +60°C
Хранение	4 ... +30°C	4 ... +30°C	4 .. +30°C	4 ... +30°C	4 ... +30°C
Мин. электропр.	50 мкСм/см	50 мкСм/см	2 мкСм/см	2 мкСм/см	50 мкСм/см
Макс. давление при макс. Т°	6 бар	4 бар	6 бар	6 бар	6 бар
Кол-во мембран	1	1	1	2	3
Мембрана	"Single pore™"	Двойные связи	"Single pore™"	"Single pore™"	Высокопрочная керамика
Эталонный электролит	Полимер	Акриламидный гель KNO ₃ /3,5M KCl-AgCl	Полимер	Полимер	Гель

Электрод	FLATRODE ORP 120	LOGOTRODE ORP 120	UNITRODE PLUS ORP 120
Среды	- загрязненные среды (вязкие, с примесями, красители, косметические средства, продукты питания)	- чистые среды (охлаждающие среды, сточные воды или слабозагрязненные среды) - среды с низкой электропроводностью (дистиллированная или дождевая вода... > 2 мкСм/см)	- чистые среды (питьевая, аквариумная вода, вода для бассейнов...) - загрязненные среды (сточные воды, охлаждающие среды, электрохимия, красители...) - среды с низкой электропроводностью (дистиллированная или дождевая вода... > 2 мкСм/см) - сульфид- и протеинсодержащие среды (кожевенное пр-во, содержание животных, сточные воды, продукты питания, косметические средства, биотехнология)
Диапазон измерений	-2000... +2000 мВ	-2000... +2000 мВ	-2000... +2000 мВ
Давление среды	0 - 6 бар	0 - 6 бар	0 - 6 бар
Т° среды	0 ... +80°C	-10 ... +50°C	0 ... +130°C
Т° окр. среды Эксплуатация	0 ... +60°C	0 ... +60°C	0 ... +60°C
Хранение	4 ... +30°C	4 ... +30°C	4 ... +30°C
Мин. электропр.	50 мкСм/см	2 мкСм/см	2 мкСм/см
Макс. давление при макс. Т°	4 бар	6 бар	6 бар
Кол-во мембран	1	1	2
Мембрана	Двойные связи	"Single pore™"	"Single pore™"
Эталонный электролит	Акриламидный гель KNO ₃ /3,5M KCl-AgCl	Полимер	Полимер

Принцип работы

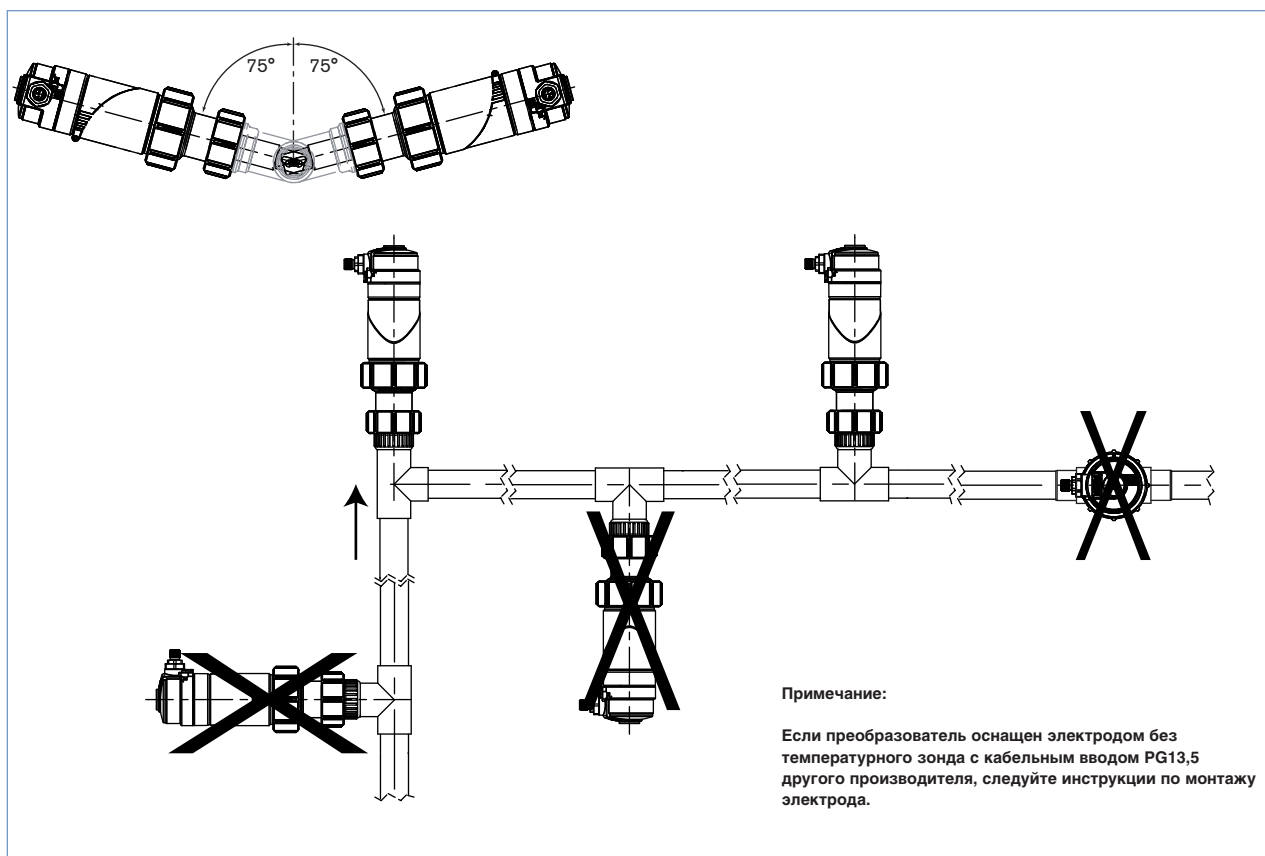
В зависимости от электрода, установленного в держателе, прибор типа 8202 нейтрино может использоваться как преобразователь pH или ОВП. Электрод pH или ОВП - это стеклянная мембрана с переменной избирательностью, зависящей от значения pH или ОВП. Калибровка осуществляется с помощью буферного раствора до установки преобразователя в трубопровод.

- ▶ При погружении электрода pH в раствор между стеклянной мембраной и раствором благодаря электрическому заряду ионов водорода (H⁺) возникает разница потенциалов. В сравнении с разницей потенциалов, измеренной с помощью эталонного электрода, эта разница прямо пропорциональна значению pH (59,16 мВ на каждую единицу pH при 25°C). Электрод pH калибруется 1-точечным (Offset при pH 7) и 2-точечным (Offset pH 7 и SPAN при pH 4 или pH 10) методом.
- ▶ При погружении электрода ОВП в раствор происходит обмен электронами между окисляющей и восстанавливающей характеристиками электролита. Возникающее вследствие этого напряжение является потенциалом ОВП. Электрод ОВП может калиброваться только 1-точечным методом (Offset).

Преобразователь является двухпроводным прибором, ему необходимо напряжение 12 В DC - 36 В DC, он генерирует сигнал 4... 20 мА, пропорциональный значению pH или потенциалу ОВП.

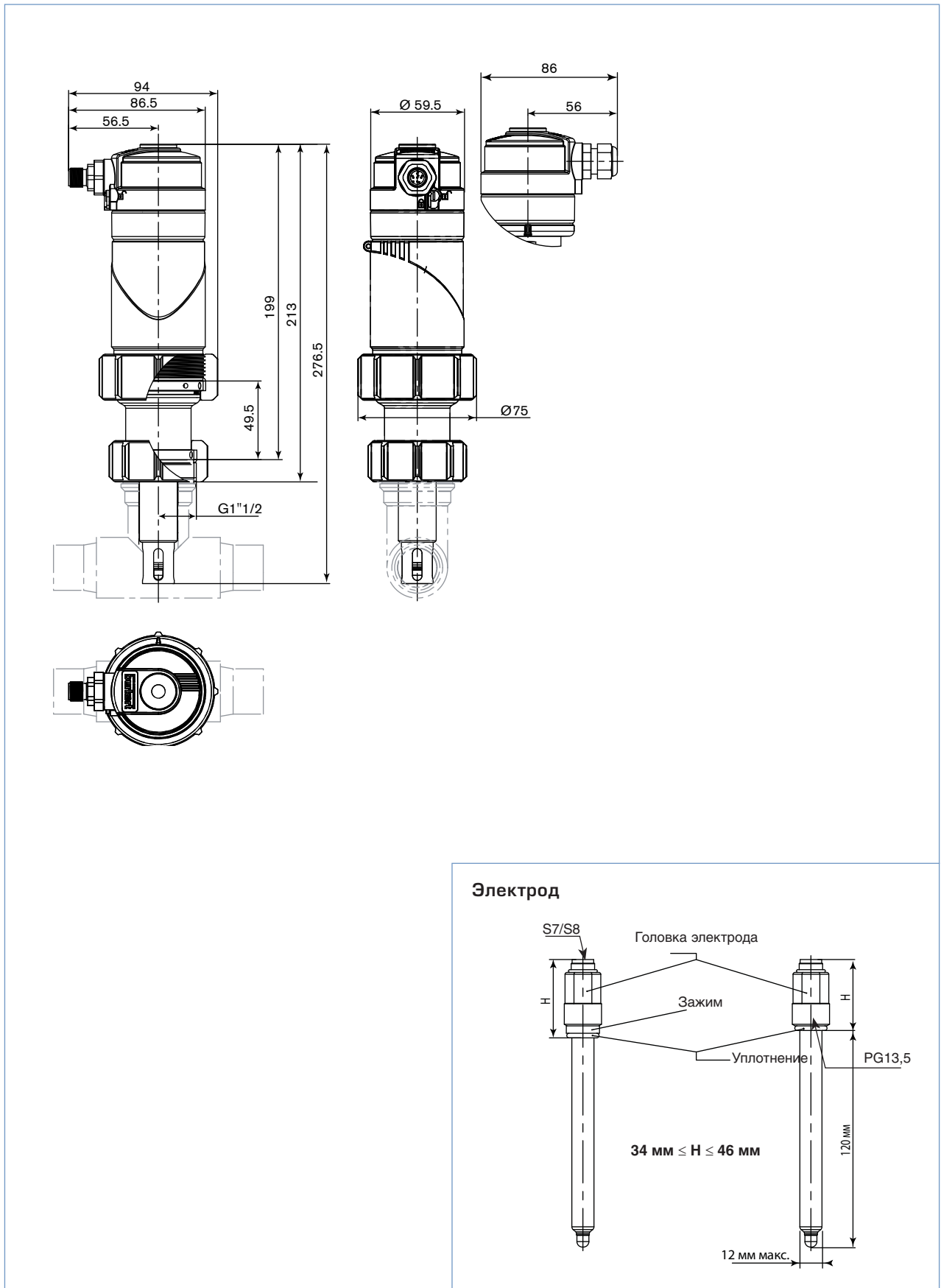
Монтаж в трубопроводе

Преобразователь pH/ОВП типа 8202 нейтрино монтируется в любой фитинг с наружной резьбой G1½" с помощью накидной гайки G1½". Подберите фитинг в соответствии с характеристиками преобразователя и используемыми материалами (температура, давление) и установите его в вертикальном положении или под углом не более ±75°. Для установки в емкости или непосредственно в трубопроводе (Ду100 или Ду110) потребуется фитинг с наружной резьбой G1½". После установки электрода в преобразователь и подключения и калибровки приборов осторожно смонтируйте этот блок в фитинге. Для надежности измерений предотвращайте образование воздушных пузырьков и **обеспечьте постоянное и полное нахождение электрода в жидкости.**



Для предотвращения высыхания электрод должен быть постоянно погружен в измеряемый раствор. Прибор следует защищать от непрерывного теплового излучения и других воздействий окружающей среды, напр., от прямых солнечных лучей.

Размеры [мм] преобразователя типа 8202



Указания по заказу компактного преобразователя типа 8202

Преобразователь pH или ОВП ELEMENT нейтрино типа 8202 состоит из компактного преобразователя pH или ОВП ELEMENT нейтрино типа 8202, электрода pH или ОВП и фитинга Bürkert типа S022 (с наружной резьбой G1½" для присоединения преобразователя). Для заказа прибора в сборе необходимо указать следующие данные:

- № заказа компактного преобразователя pH или ОВП ELEMENT нейтрино **типа 8202** (см. таблицу для заказа ниже);
- № заказа компактного электрода pH или ОВП (см. таблицу для заказа на стр. 7);
- № заказа фитинга **типа S022** с наружной резьбой G1½" для присоединения преобразователя (см. отдельный техпаспорт)

Вы должны заказать три компонента.

Нажмите на значок "Еще..." - вы попадете на сайт, где сможете скачать техпаспорт продукта.



Таблица для заказа преобразователя ELEMENT нейтрино типа 8202



Описание	Питающее напряжение	Выход	Постоянная ячейки	Материал гайки	Электроподключение	№ заказа
Компактный преобразователь: сенсор со встроенным Pt1000 + электронный модуль с крышкой	12-36 В DC	1x 4-20 мА	нет	ПВХ	5-полюсный разъем M12	561 685
					Кабельный ввод	561 686

Примечание: заказывается отдельно
- кабельная розетка M12

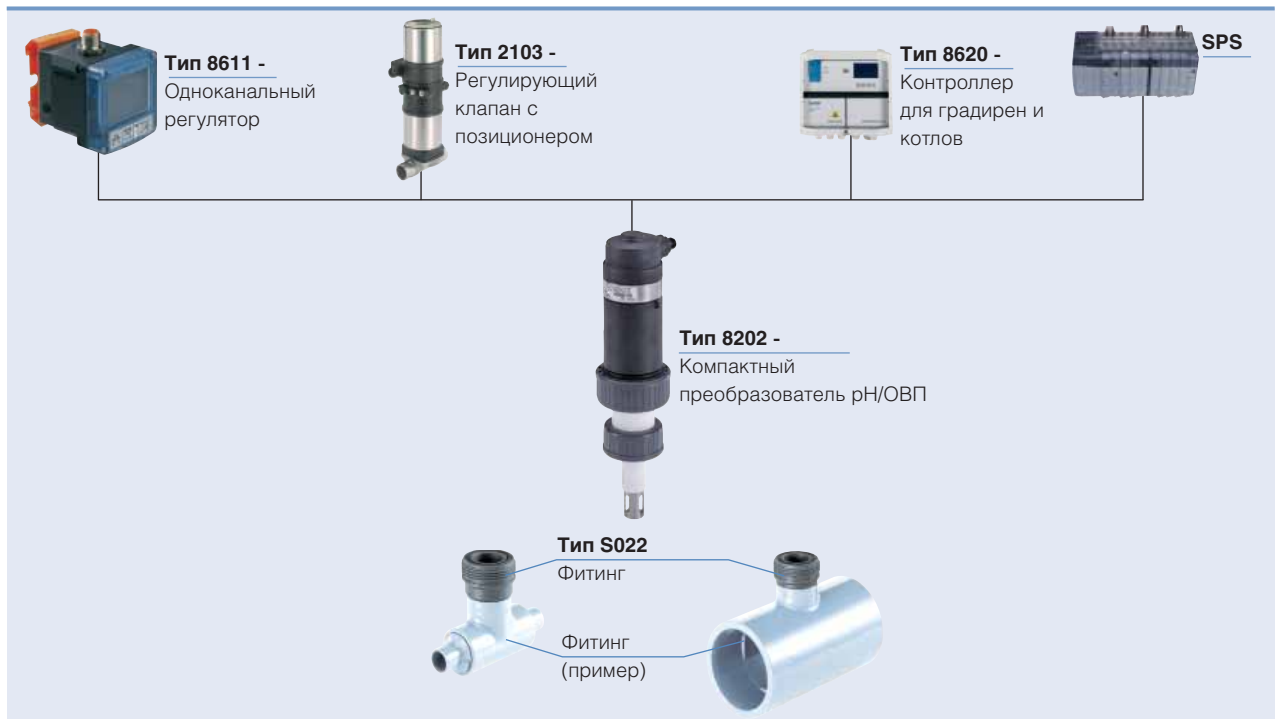
i Другие исполнения по запросу

Материал
Накидная гайка из ПВХ

Таблица для заказа комплектующих

Описание	№ заказа
Уплотнение EPDM \varnothing 46x2 мм для держателя электрода 120 мм (с монтажной инструкцией)	559 169
Уплотнение EPDM для обеспечения герметичности крышки/корпуса	561 752
Держатель электрода с накидной гайкой из ПВХ	560 947
Электрод pH -10 ... 40°C, 0 ... 6 бар, pH 0 ... 14 - PLASTRODE pH 120 мм	560 377
Электрод pH 0 ... 80°C, 0 ... 6 бар, pH 0 ... 14 - FLATRODE pH 120 мм	561 025
Электрод pH -10 ... 60°C, 0 ... 6 бар, pH 2 ... 14 - LOGOTRODE pH 120 мм	427 114
Электрод pH 0 ... 130°C, 0 ... 6 бар, pH 0 ... 14 - UNITRODE PLUS pH 120 мм	560 376
Электрод pH 0 ... 130°C, 0 ... 16 бар, pH 0... 14 - CERATRODE pH 120 мм	418 319
Электрод ОВП 0 ... 80°C, 0... 6 бар, -2000 ... +2000 мВ - FLATRODE ORP 120 мм	561 027
Электрод ОВП -10 ... 50°C, 0 ... 6 бар, -2000... +2000 мВ - LOGOTRODE ORP 120 мм	560 379
Электрод ОВП 0 ... 130°C, 0 ... 6 бар, -2000... +2000 мВ - UNITRODE PLUS ORP 120 мм	560 378
Раствор для хранения электродов (KCl 3M), 500 мл	418 557
Комплект растворов для очистки электродов, 3 x 500 мл	560 949
Буферный раствор, 500 мл, pH=4	418 540
Буферный раствор, 500 мл, pH=7	418 541
Буферный раствор, 500 мл, pH=10	418 543
Буферный раствор, 500 мл, ОВП = 475 мВ	418 555
 5-полюсная кабельная розетка M12 с пластиковой резьбой	917 116
 5-полюсная кабельная розетка M12 с литым кабелем (2 м, экранированный)	438 680

Варианты использования с другими приборами Bürkert



Больше информации о продукции компании Bürkert смотрите на сайте



www.burkert.ru

Мы с удовольствием проконсультируем Вас при нестандартных решениях

Права на технические изменения защищены.
© Christian Bürkert GmbH & Co. KG
© ООО "Вентар", Н.Данилина-Маркс (перевод)

1007/0_DE-de_00897195