

Цифровой преобразователь pH



- Компактное или раздельное исполнение для Ду 15 - 200
- Программирование различных задач по измерению pH
- Различные варианты подключения к фитингам
- Многоязычное меню управления

Тип 8205 - возможные комбинации



Тип S020

Фитинг



Тип 6642

Электромагнитный клапан



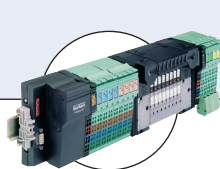
Тип 2731

Регулирующий мембранный пневмоклапан



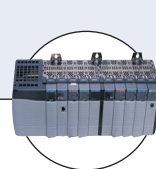
Тип 2030

Отсечной мембранный пневмоклапан



Тип 8644

Пневмоостров



SPS

Контроллер

Преобразователь pH поставляется в различных исполнениях:

- компактный преобразователь pH со встроенным электродом pH,
- преобразователь pH в раздельном исполнении - панельном или настенном - для подключения к сенсору pH Bürkert типа 8200 (макс. расстояние - 10 м).

Преобразователь или сенсор pH монтируются в комбинации с фитингом типа S020 или другими аналогичными комплектующими. Компактный прибор может использоваться в емкостях с применением погружной арматуры.

Благодаря режиму симуляции упрощаются пуск в эксплуатацию и проверка выходного сигнала, которые осуществляются без полного включения установки.

Технические характеристики (для всех исполнений)

Общие характеристики

Дисплей	15 x 60 мм, 8-значный, ЖК, буквенно-цифровой, 15 сегментов, высота 9 мм
Электроподключение	Экранированный кабель сечением макс. 1,5 мм ²

Окружающая среда

Отн. влажность	≤ 80 %, без конденсата
-----------------------	------------------------

Нормы, директивы и разрешения

Нормы и директивы	
Эл.-маг. совместимость	EN 61000-6-3 (2001), EN 61000-6-2 (2001)
Безопасность	EN 61010-1
Давление	согласно ст. 3 §3 директивы 97/23/CE.*
Вибрация	EN 60068-2-6
Шок	EN 60068-2-27

* Согласно директиве о давлении 97/23/CE прибор может использоваться только в следующих условиях (в зависимости от макс. давления, сечения трубопровода и жидкости).

Тип жидкости	Условия
Группа жидкостей 1, §1.3.a	Только Ду ≤ 25
Группа жидкостей 2, §1.3.a	Ду ≤ 100
Группа жидкостей 1, §1.3.b	Ду ≤ 100
Группа жидкостей 2, §1.3.b	Ду ≤ 100

Возможные комбинации

Компактное исполнение



Комбинация сенсора pH и преобразователя с дисплеем в корпусе с классом защиты IP65.

Электроподключение преобразователя осуществляется при помощи двух кабельных вводов с клеммной колодкой или кабельного разъема по EN175301-803.

Система фитингов Bürkert обеспечивает простую установку преобразователя pH в трубопроводы сечением Ду 15 - 200.

Панельное исполнение



Состоит из корпуса для монтажа в распределительный шкаф со встроенным преобразователем типа 8205, соединенного с внешним сенсором pH типа 8200.

Присоединение преобразователя осуществляется через клеммную колодку.

Настенное исполнение



Состоит из преобразователя типа 8205 в корпусе с классом защиты IP65, соединенного с внешним сенсором pH типа 8200.

Присоединение преобразователя осуществляется при помощи кабельных вводов с клеммной колодкой.

Управление и дисплей

Индивидуальные настройки заказчика, такие как диапазон и единицы измерения задаются непосредственно на приборе.

Управление делится на три уровня:

▶ Главное меню

- pH
- температура
- выходной ток
- напряжение электрода
- функция удержания измеряемого значения
- калибровка электрода pH

▶ Меню ввода параметров

- язык
- температура
- градуировка диапазона измерений 4-20 mA
- установка точек переключения реле
- выбор метода компенсации температуры (Pt1000 или вручную)
- индикация напряжения электрода в главном меню
- функция фильтрация

▶ Тестовое меню

- корректировка максимального и минимального токового сигнала
- корректировка температуры
- симуляция pH

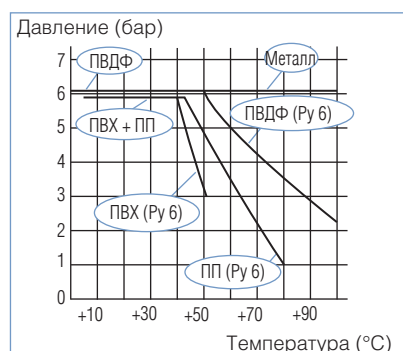


Компактный преобразователь рН типа 8205

Сенсорный элемент состоит из сменного электрода рН, привинченного к корпусу сенсора. Измеряемый сигнал подается на преобразователь через коаксиальный кабельный разъем. Температурный датчик Pt1000 для автоматической компенсации температуры встроен в корпус сенсора. Трансмиссивер преобразует измеряемый сигнал в стандартный, отображает актуальное значение и рассчитывает точки переключения реле.



Диаграмма давления/температуры



Принцип работы

Функциональной частью электрода рН является мембрана из селективного стекла. При погружении электрода в раствор между стеклянной мембраной и раствором возникает напряжение, являющееся следствием электрического заряда протонов (H⁺). Это электрическое напряжение соотносится с эталонным электродом, находящимся над стеклянным электродом рН. Напряжение ячейки комбинированного электрода прямо пропорционально значению рН.

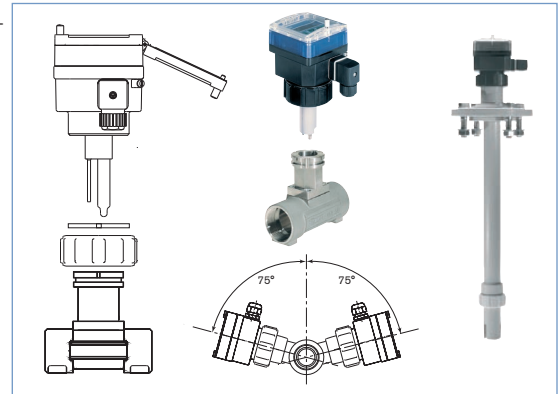
Преобразователь работает в 2-проводном (без реле) или в 3-проводном (реле - точки переключения свободно программируются) контуре тока, необходимое напряжение 12 ... 30 В DC.

В качестве выходного сигнала используется стандартный сигнал 4... 20 мА, пропорциональный либо значению рН, либо температуре (°C) - по выбору.

Общие характеристики	
Совместимость	с фитингами типа S020 (см. соотв. техпаспорта)
Материалы	Корпус, крышка, колпачок, гайка Пленка фронт. панели / винты Кабельные разъемы, вводы Части, контактирующие со средой Фитинги Держатель сенсора / Pt1000 Уплотнение
	ПК ПЭ / нержавеющая сталь ПА Латунь, нерж. сталь 1.4404/316L, ПВХ, ПП ИЛИ ПВДФ ПВДФ / нерж. сталь 1.4571 (316Ti) FKM (EPDM входит в объем поставки)
Электрод	UNITRODE PLUS рН
Электроподключение	Кабельный разъем по EN 175301-803 или кабельные вводы M20 x 1,5
Характеристики прибора в сборе (фитинг + электронный модель)	
Сечение трубопровода	Ду 15 - 200
Измерение рН	Диапазон измерений Дискретность Погрешность
	0...14 рН 0,01 рН ± 0,02 рН, после калибровки электрода
Диапазон измерений мин.	0,5 единиц рН (напр., 4-20 мА соотв. рН 6,7 - 7,2)
Измерение температуры	Диапазон измерений Дискретность Погрешность Компенсация температуры
	-30 ... +140°C 0,1°C ± 1°C авто (со встроенным Pt1000) или вручную (индивидуально запрограммированная) - эталонная температура 25°C
Температура среды макс.	с фитингом из ПВХ: 50°C - ПП: 80°C - ПВДФ, нерж. стали, латуни: 100°C
Давление жидкости макс.	РУ 6 (см. диаграмму соотношения давления/температуры)
Электрические характеристики	
Рабочее напряжение	12-30 В DC - отфильтр. и отрегулир.
Потребление тока с сенсором	≤ 80 мА - преобразователь с реле ≤ 20 мА - преобразователь без реле
Выход	4-20 мА регулируемый, пропорциональный рН или Т°C макс. сопротивление шлейфа: 1000 Ω при 30 В DC; 750 Ω при 24 В DC; 250 Ω при 15 В DC 2 реле, свободно регулируемые, 3А, 230 В AC
Реле (опция)	
Окружающая среда	
Температура окр. среды	Эксплуатация Хранение
	0 ... +60°C 4 ... 30°C (ограничена характеристиками электрода)
Нормы	
Класс защиты	IP65 с кабельным разъемом, закрепленным при помощи винтов или закрытым заглушкой, если не используется
Технические характеристики: электрод UNITRODE PLUS рН	
Среды	- чистые (вода питьевая, для аквариумов и бассейнов...) - загрязненные (сточный воды, хладагенты, электрохимия, красители, косметические средства...) - с низкой электропроводностью (дистиллированная или дождевая вода...) - сульфид- и протеиносодержащие (кожевенное производство, содержание животных, пищевая, косметическая промышленность, биотехнологии...)
Диапазон измерений	0...14 рН
Мин. электропроводность	2 мкСм/см (200 кОм/см)
Корпус	Стеклянный стержень
Температура среды	с фитингом из ПВХ: 50°C - ПП: 80°C - ПВДФ: 100°C - нерж. стали, латуни: 130°C
Давление среды	0 - 6 бар
Макс. давление при макс. Т°	6 бар при 130°C
Мембрана	Две беззатонные поры "Single pores™"
Эталонный электролит	Полимер

Монтаж / установка

Преобразователь pH типа 8205 и фитинг Bürkert (тип S020) устанавливаются в горизонтальный трубопровод под углом не более $\pm 75^\circ$. Выберите подходящий фитинг, исходя из характеристик сенсора и материала фитинга (температура и давление). Вставьте преобразователь в отверстие фитинга, не повредив при этом электрод pH, и закрепите его с помощью накидной гайки. Для достижения максимальной надежности и точности измерений избегайте образования воздушных пузырьков в среде. Место установки должно быть выбрано таким образом, чтобы электрод pH всегда находился в жидкости. Предохраняйте прибор от постоянного теплового облучения или других воздействий окружающей среды. Для емкостей или баков используйте компактный прибор в комбинации с погружной арматурой (стандартная длина: 500, 1000, 1500, 2000 мм, другая длина по запросу).



Размеры [мм]

Компактное исполнение

Сечение	H		
	Тройник	Пластиковый штуцер*	Металлический штуцер
15	187		
20	185		
25	185		
32	188		
40	192		
50	198		193
65	198	206	199
80		212	204
100		219	214
110			
125			225
150			236
180			
200			257

* Использование штуцеров под сварку (№ заказа 418652, 418660 или 418644 из ПП, ПВДФ или ПЭ) для сечений Ду 65-100

Погружная арматура

L
500
1000
1500
2000

Преобразователь pH типа 8205 в раздельном исполнении

(для подключения к сенсору Bürkert типа 8200)

Преобразователь pH в раздельном исполнении типа 8205 поставляется в двух вариантах:

- панельное исполнение



- настенное исполнение



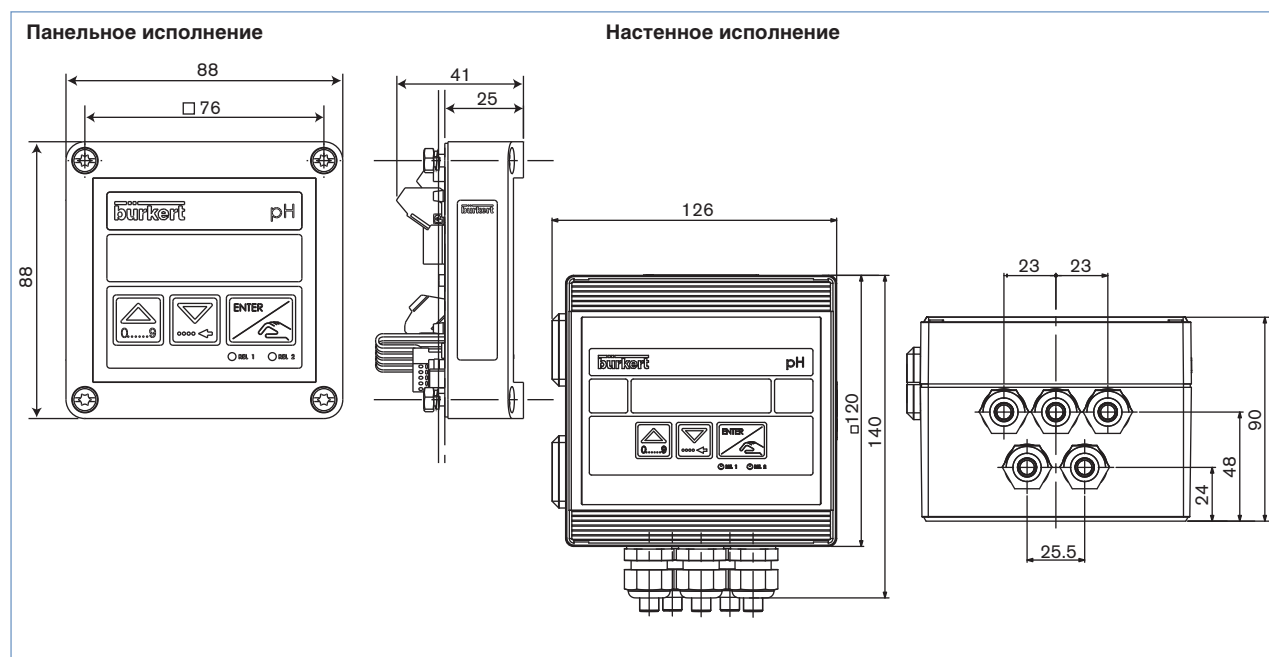
Эти преобразователи pH соединяются с внешним сенсором pH Bürkert типа 8200. Сенсор типа 8200 заказывается отдельно.

Технические характеристики 115/230 В AC

Питающее напряжение от прибора	27 В DC, отрегулированное, макс. ток: 250 мА встроенная защита: инерционный предохранитель 250 мА мощность: 6 ВА
--------------------------------	--

Общие характеристики	
Совместимость	с сенсором pH Bürkert типа 8200
Материалы	Корпус, крышка Пленка фронтальной панели Винты Кабельные вводы
Электроподключение	Клеммная колодка (панельное исполнение) или клеммная колодка через 5 кабельных вводов M16 x 1,5 (настенное исполнение)
Электрические характеристики	
Рабочее напряжение	Панельное исполнение Настенное исполнение
Потребление тока с сенсором	≤ 80 мА - преобразователь с реле ≤ 20 мА - преобразователь без реле
Вход сенсора	Аналоговый сигнал от электрода pH и Pt1000
Длина кабеля	макс. 10 м (расстояние между сенсором и преобразователем)
Выход	4-20 мА, регулируемый, пропорциональный pH или T °C макс. сопротивление шлейфа: 1000 Ω при 30 В DC; 750 Ω при 24 В DC; 250 Ω при 15 В DC 2 реле, свободно программируемые, 3 А, 230 В AC
Реле (опция)	
Окружающая среда	
Температура окр. среды	Эксплуатация и хранение
Нормы	
Класс защиты	IP65 (панельное и настенное исполнение) IP20 (панельное исполнение, внутри распределительного шкафа)

Размеры [мм]



Сенсор рН типа 8200 в раздельном исполнении

(для подключения к преобразователю Bürkert типа 8205)

Многообразие исполнений электродов рН и их корпусов позволяют создавать различные системы для измерения рН.



Сенсор рН в сборе включает в себя (см. примеры монтажа для типа 8200):

А. держатель с уплотнением для установки в:

1. фитинг Bürkert (резьба G2")
2. резьбу G1"
3. присоединение Clamp
4. молочную резьбу (по DIN11851)

Б. электрод рН

В. Pt1000 (опция)

Г. экранированный кабель для рН и Pt1000 (2, 5 или 10 м)

Общие характеристики	
Совместимость	с фитингами типа S020 (см. соотв. техпаспорта)
Материалы	
Фитинг	Латунь, нержавеющая сталь 1.4404/316L, ПВХ, ПП или ПВХДФ
Держатель сенсора	Нерж. сталь, ПВХ, ПП, ПВХДФ
резьба G2"	Нерж. сталь (316Ti / 1.4571), Ду 40, 50
резьба G1"	ПВХ
молочная резьба	Нерж. сталь (316L / DIN 1.4404)
Clamp	Нерж. сталь 1.4571 (316 Ti)
Pt1000	Нерж. сталь 1.4571 (316 Ti)
Уплотнение	FKM (EPDM - опция)
Электрод	типа UNITRODE PLUS рН 120 типа LOGOTRODE рН 120 типа CERATRODE рН 120 типа PLASTRODE рН 120
Электроподключение	Коаксиальный экранированный кабель с разъемом рН и 4-жильный кабель для Pt1000
Характеристики прибора в сборе (фитинг + сенсор)	
Сечение трубопровода	Ду 15 - 200
Диапазон измерений	0...14 рН
Температура среды макс.	с фитингом из ПВХ: 50°C - ПП: 80°C - ПВДФ: 100°C - нерж. стали, латуни: 130°C
Компенсация температуры	авто (со встроенным Pt1000) или вручную - эталонная температура 25°C

* Если специфические макс. температуры среды для используемых электродов ниже или выше макс. температуры, указанной в технических характеристиках, максимальной считается наименьшая температура.

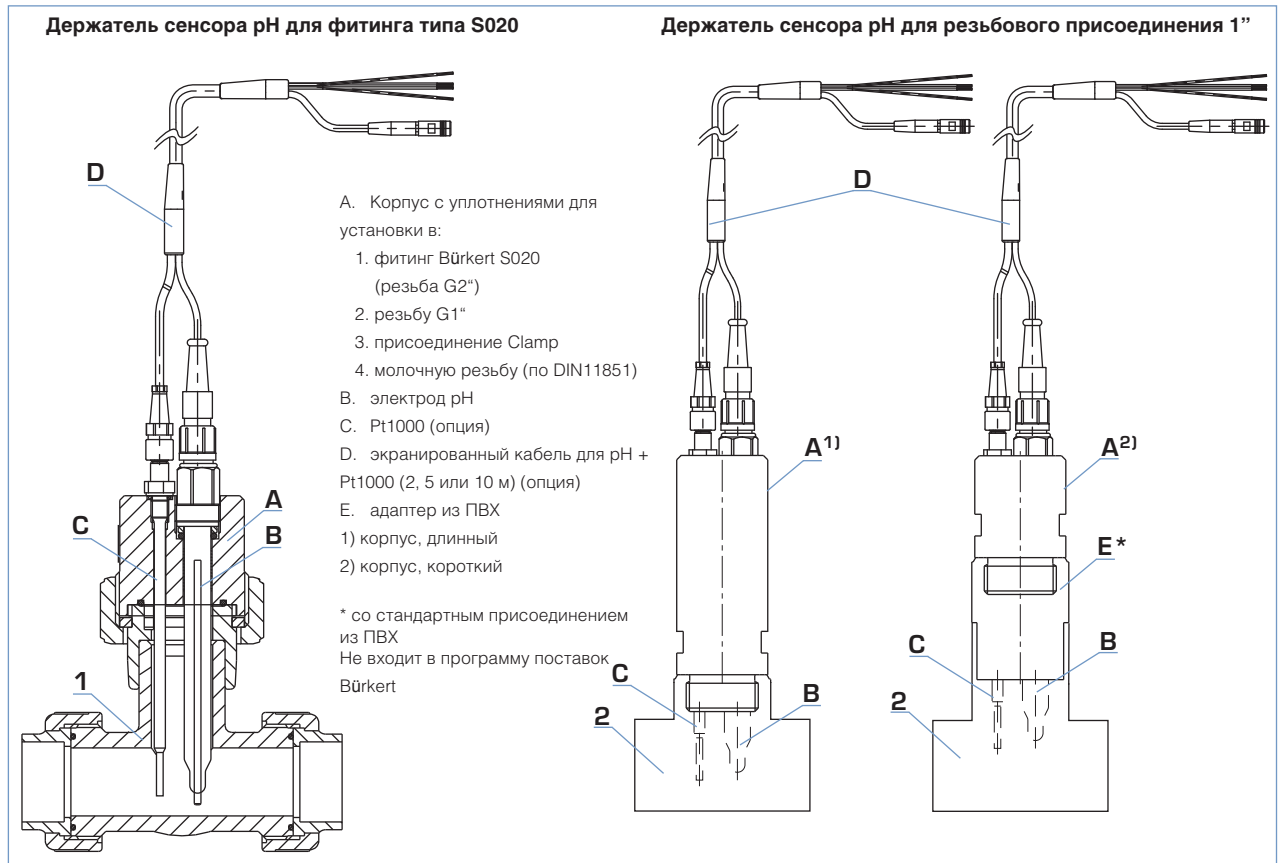
Электрические характеристики	
Выход	Аналоговый сигнал для рН и Pt1000 для присоединения к внешнему преобразователю типа 8205

Специфические технические характеристики

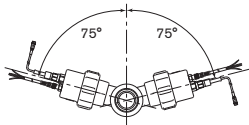
Электрод	LOGOTRODE рН 120	UNITRODE PLUS рН 120	CERATRODE рН 120	PLASTRODE рН 120
Среды	- Чистые (питьевая вода, вода для аквариумов, бассейнов...)	- Загрязненные (сточные воды, хладагенты, электрохимия, красители, косметические средства...) - сульфид- и протеино-содержащие среды (кожевенная промышленность, содержание животных, пищевая промышленность, сточные воды, косметическая промышленность, биотехнология...)	- Системы, работающие под высоким давлением и с большими расходами	- Экономичный электрод для питьевой воды, воды для аквариумов, бассейнов...
Диапазон измерений	2...14 рН	0...14 рН	0...14 рН	0...14 рН
Давление среды	0 - 6 бар ¹⁾	0 - 6 бар ¹⁾	0 - 16 бар ¹⁾	0 - 6 бар ¹⁾
Температура среды	-10 ... +60°C	0 ... +130°C	0 ... +130°C	-10 ... +40°C
Температура окр. среды				
Эксплуатация	0 ... +60°C	0 ... +60°C	0 ... +60°C	0 ... +60°C
Хранение	4 ... +30°C	4 ... +30°C	4 ... +30°C	4 ... +30°C
Мин. электропроводность	2 мкСм/см	2 мкСм/см	50 мкСм/см	2 мкСм/см
Макс. давление при макс. Т°	6 бар	6 бар	6 бар	6 бар
Кол-во мембран	1	2	3	1
Мембрана	"Single pore™"	"Single pore™"	Высокопрочная керамика	"Single pore™"
Эталонный электролит	Полимер	Полимер	Гель	Полимер

¹⁾ При использовании присоединений Clamp или присоединений для молокопроводов с защитной трубкой: только 0...3 бар

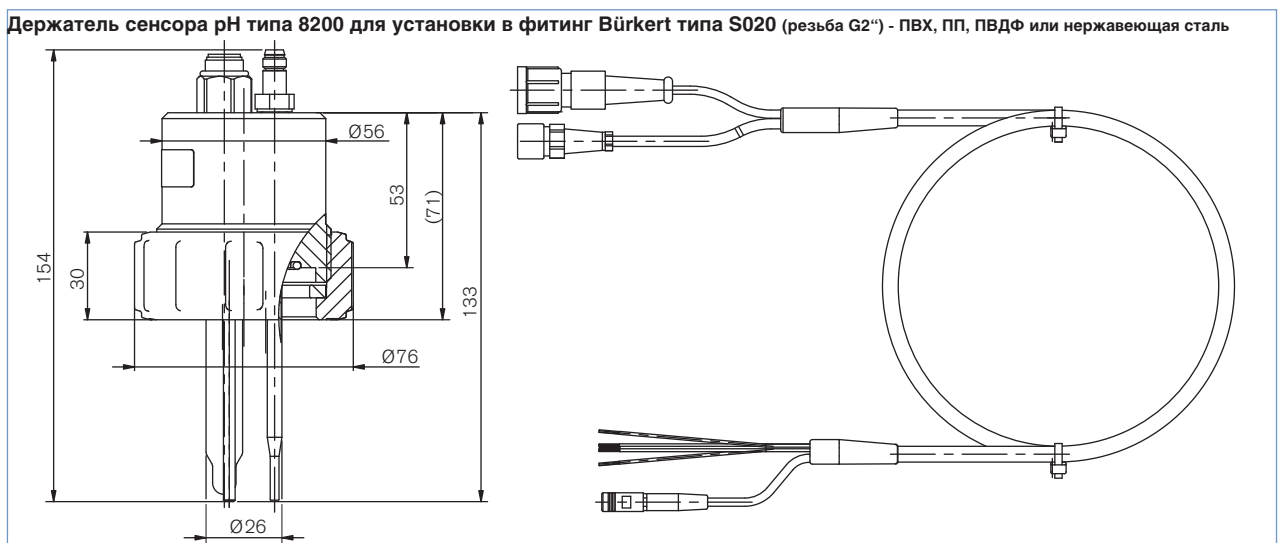
Тип 8200 – монтаж



Сенсор pH типа 8200 вместе с фитингом устанавливается в горизонтальном трубопроводе в любом положении под углом не более $\pm 75^\circ$ в зависимости от вертикальной линии. Предварительно необходимо выбрать подходящий фитинг, исходя из типа сенсора, материала, температуры и давления. После соединения сенсора pH с преобразователем типа 8205 и калибровки прибора осторожно установите весь модуль в фитинг. Для достижения максимальной надежности и точности измерений избегайте образования воздушных пузырьков в среде и следите за тем, чтобы электрод непрерывно и полностью находился в жидкости. Во избежание высыхания электрод должен всегда находиться в измеряемой жидкости. Предохраняйте прибор от постоянного теплового облучения и иных воздействий окружающей среды, например, прямого попадания солнечных лучей.

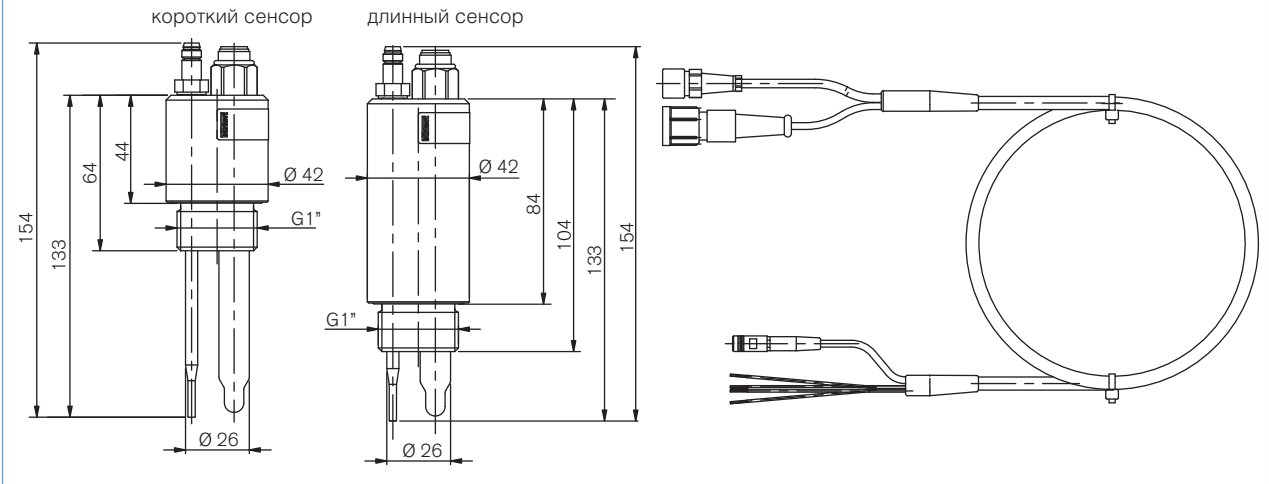


Размеры [мм]

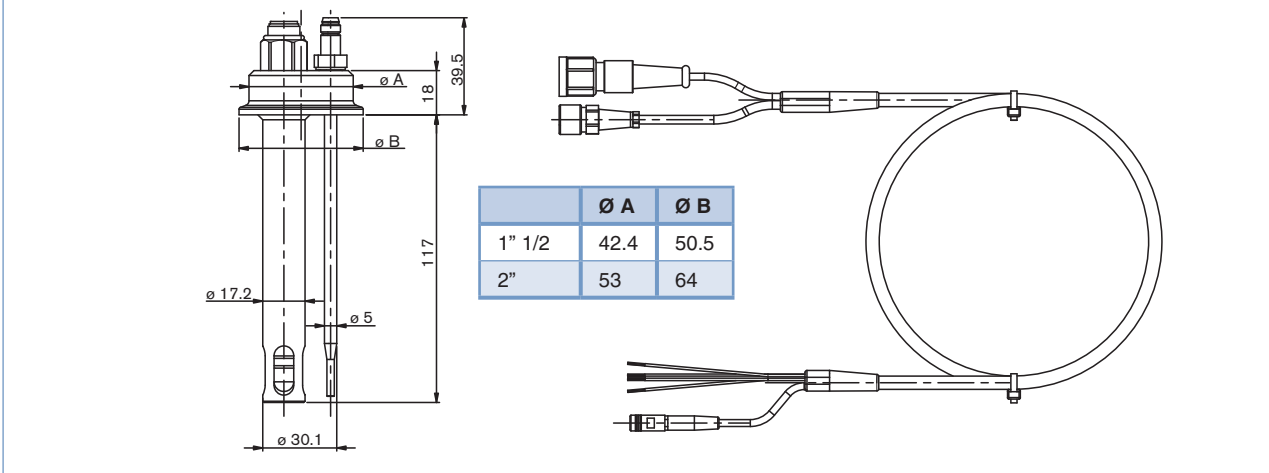


Размеры [мм]

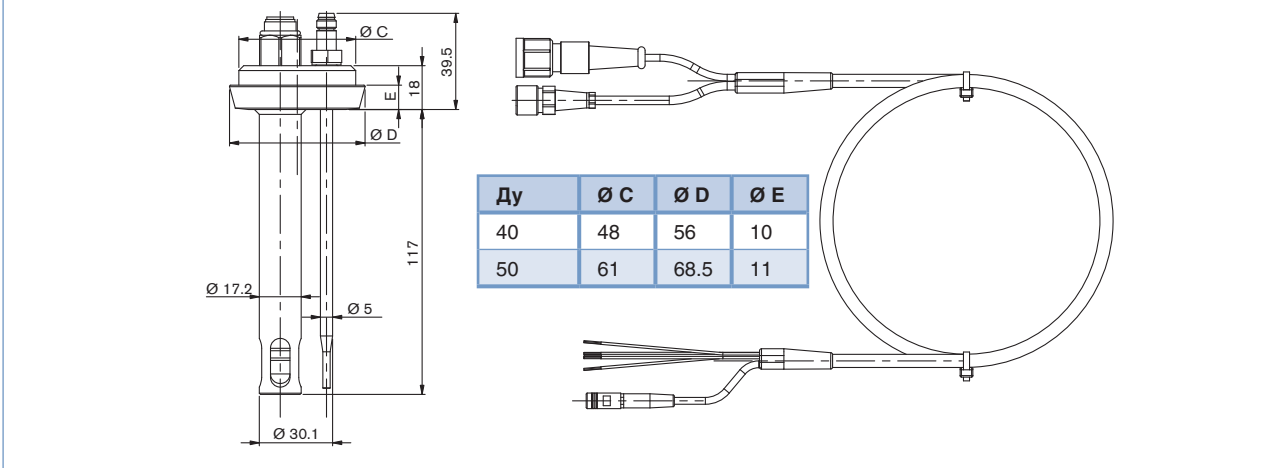
Держатель сенсора рН типа 8200 для резьбы G 1" - ПВХ



Держатель сенсора рН типа 8200 для присоединения Clamp - нержавеющая сталь 316L

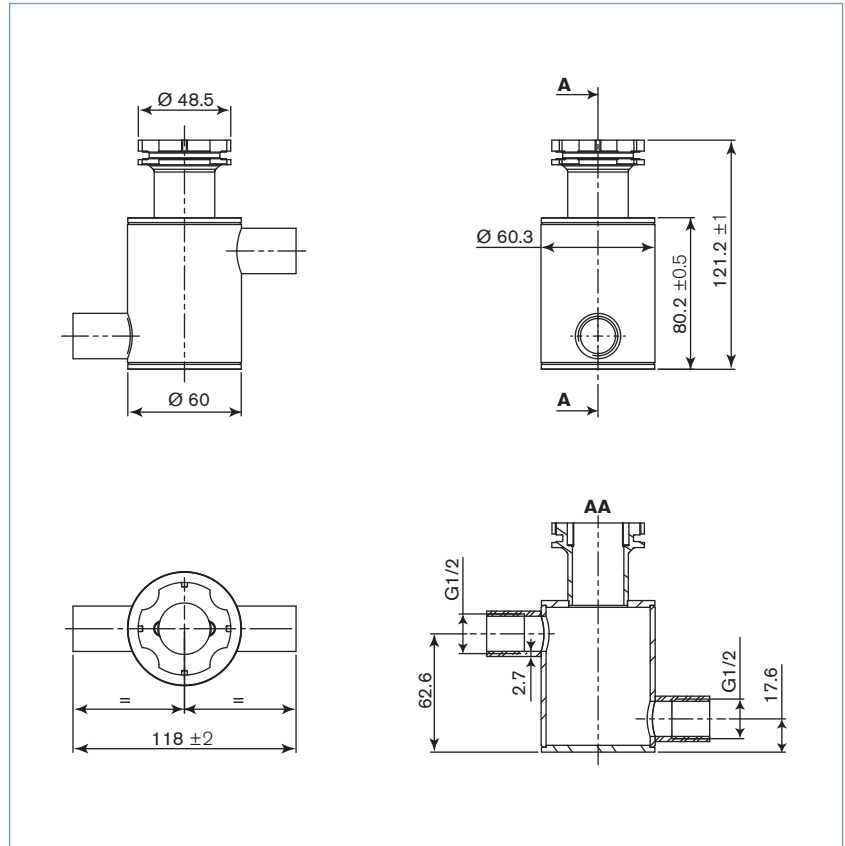


Держатель сенсора рН типа 8200 для молочной резьбы (по DIN 11851) - нержавеющая сталь 316Ti



Измерительная камера для преобразователя рН типа 8205

Измерительная камера позволяет устанавливать все компактные преобразователи типа 8205 или сенсоры рН типа 8200 (для фитингов типа S020) либо в основном потоке, либо в байпасе. При использовании измерительной камеры электрод всегда погружен в среду даже в пустых трубопроводах. Для регулярной калибровки электрода измерительная камера должна монтироваться таким образом, чтобы она могла отделяться от среды с обеих сторон (напр., двумя шаровыми кранами).



Обзор преобразователей рН типа 8205 с фитингами типа S020



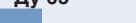


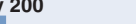


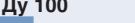

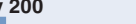


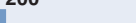

Ду фитингов	Тройник S020 	Ду 15  Ду 65 
	Штуцер под сварку S020, мет. 	Ду 50  Ду 200 
	Штуцер S020, пластиковый 	Ду 65  Ду 100 
Измерение рН 8205 - компактное исполнение	Ду 15  Ду 200 	
Измерение рН 8200/8205 - раздельное исполнение	Ду 15  Ду 32  Ду 200  Примечание А 	
Примечание А: Только для аналитических пластиковых фитингов с накидной гайкой по DIN 8063 (ПВХ), по DIN 16962 (ПП) или по ISO 10931 (ПВДФ).		

Таблица для заказа компактного преобразователя типа pH 8205

Компактный преобразователь pH типа 8205 состоит из:

- преобразователя pH типа 8205,
- фитинга типа S020 (Ду 15 - Ду 200) (см. соответствующий техпаспорт - заказывается отдельно)

Описание	Питающее напряжение	Выход	Реле	Исполнение сенсора	Электроподключение	№ заказа
Компактный преобразователь	12-30 В DC	4-20 мА	нет	UNITRODE pH	EN 175301-803	418 834
					2 кабельных ввода	418 843
				2	UNITRODE pH	2 кабельных ввода

¹⁾ В объем поставки любого преобразователя с кабельными вводами входят 1 к-т уплотнений EPDM для сенсора, 1 шт. зажим для кабельного ввода M20 x 1,5, 1 шт. уплотнение многоразового использования 2 x 6 мм и 1 шт. инструкция по монтажу; в объем поставки любого преобразователя с присоединением по EN175301-803 входит 1 к-т уплотнений FKM зеленого и уплотнений EPDM черного цвета.

Таблица для заказа комплектующих для преобразователя pH типа 8205

Описание	№ заказа
Комплект: 2 кабельных ввода M20 x 1,5 + 2 плоских уплотнения из неопрена для кабельного ввода или заглушка + 2 зажима M20 x 1,5 + 2 уплотнения многоразового использования 2 x 6 мм	449 755
Комплект: 2 редуктора M20 x 1,5 / NPT1/2" + 2 плоских уплотнения из неопрена для кабельного ввода или заглушка + 2 зажима M20 x 1,5	551 782
Комплект: 1 зажим для кабельного ввода M20 x 1,5 + 1 уплотнение многоразового использования 2 x 6 мм для кабельного ввода + 1 уплотнение EPDM черного цвета для сенсора + 1 инструкция по монтажу	551 775
Монтажное кольцо (открытое) для фитинга S020	619 205
Гайка из ПК для фитинга S020	619 204
Комплект: 1 уплотнение FKM зеленого цвета и 1 уплотнение EPDM черного цвета	552 111
Держатель электрода с Pt1000 из нержавеющей стали	418 889
Держатель электрода с Pt1000 из титана	418 890
Электрод pH 0 ... +130°C, 0 ... 6 бар - UNITRODE PLUS pH	552 041
Кабельный разъем по EN 175301-803 с кабельным вводом (тип 2508)	438 811
Кабельный разъем по EN 175301-803 с редуктором NPT1/2" без кабельного ввода (тип 2509) - разрешения UR и UL	162 673

Компактный преобразователь pH для монтажа в емкостях состоит из:

- преобразователя pH,
- погружной арматуры. вкл.: - удлинитель трубопровода (заказывается отдельно),
- кабель для удлинителя (заказывается отдельно),
- комплект креплений: фланец Ду 65 с винтами из нерж. стали (заказывается отдельно).

Описание	№ заказа
Удлинитель трубопровода - ПП - 0,5 м	419 567
Удлинитель трубопровода - ПП - 1,0 м	419 568
Удлинитель трубопровода - ПП - 1,5 м	419 569
Удлинитель трубопровода - ПП - 2,0 м	419 570
Кабель для удлинителя - ПП - 0,5 м	416 632
Кабель для удлинителя - ПП - 1,0 м	416 633
Кабель для удлинителя - ПП - 1,5 м	416 634
Кабель для удлинителя - ПП - 2,0 м	416 635
Комплект креплений - фланец Ду 65 с винтами из нержавеющей стали	413 615

Таблица для заказа преобразователя рН типа 8205 в раздельном исполнении

Преобразователь рН типа 8205 в раздельном исполнении состоит из:

- преобразователя рН типа 8205 (панельное или настенное исполнение),
- электрода рН 8200 (см. таблицу для заказа комплектующих),
- датчика температуры Pt1000 (см. таблицу для заказа комплектующих),
- держателя для сенсора рН типа 8200,
- экранированного кабеля (сигнал для рН и Pt1000) (см. таблицу для заказа комплектующих),
- фитинга S020 (Ду 15 - Ду 200) (см. соответствующий техпаспорт заказывается отдельно).

Преобразователь рН типа 8205 - панельное или настенное исполнение

Описание	Питающее напряжение	Выход	Реле	Исполнение сенсора	Электроподключение	№ заказа
Панельное исполнение	12-30 В DC	4-20 мА	нет	8200	Клеммные колодки	427 937
			2	8200	Клеммные колодки	427 938
Настенное исполнение	12-30 В DC	4-20 мА	нет	8200	Кабельные вводы	427 944
			2	8200	Кабельные вводы	427 945
	115-230 В AC	4-20 мА	нет	8200	Кабельные вводы	427 949
			2	8200	Кабельные вводы	427 950

Таблица для заказа держателей сенсоров рН для преобразователя рН типа 8205

Описание	Исполн. сенсора	Материал	Отверстие для установки Pt1000 T°	Защитная трубка	№ заказа
Держатель для сенсора 8200 для установки в фитинг Bürkert S020 (резьба G2")	Стандартный	ПВХ	да	да	429 228
		ПП	да	да	429 229
		ПВДФ	да	да	429 230
		Нерж. сталь	да	да	429 231
Держатель для сенсора 8200 для резьбы G1"	Короткий	ПВХ	да	нет	429 221
	Длинный	ПВХ	да	нет	429 223
Держатель для сенсора 8200 для присоединения Clamp 1" 1/2 - (сечение 50,5 мм)	Стандарт	Нерж. сталь 316L	да	да	429 235
Держатель для сенсора 8200 для присоединения Clamp 2" - (сечение 64 мм)	Стандарт	Нерж. сталь 316L	да	да	429 239
Держатель для сенсора 8200 для молочной резьбы Ду 40 - DIN 11851	Стандарт	Нерж. сталь 316 Ti	да	да	429 247
Держатель для сенсора 8200 для молочной резьбы Ду 50 - DIN 11851	Стандарт	Нерж. сталь 316 Ti	да	да	429 255

Таблица для заказа комплектующих для преобразователя рН типа 8205 в раздельном исполнении, сенсор рН типа 8200

Описание	№ заказа
Электрод рН -10 ... +60°C, 0 ... 6 бар, рН 2 ... 14 - LOGOTRODE рН 120 мм	427 114
Электрод рН 0 ... +130°C, 0 ... 16 бар, рН 0 ... 14 - CERATRODE рН 120 мм	418 319
Электрод рН 0 ... +130°C, 0 ... 6 бар, рН 0 ... 14 - UNITRODE PLUS рН 120 мм	560 376
Электрод рН -10 ... +40°C, 0 ... 6 бар, рН 0... 14 - PLASTRODE рН 120 мм	560 377
Термосопротивление из нержавеющей стали - для датчика Pt1000	427 023
Термосопротивление из титана - для датчика Pt1000	560 317
Коаксиальный кабель рН со стандартным разъемом для электрода - 2 м (для соединения преобразователя 8205 и сенсора 8200)	427 024
Коаксиальный кабель рН со стандартным разъемом для электрода - 5 м (для соединения преобразователя 8205 и сенсора 8200)	427 025
Коаксиальный кабель рН со стандартным разъемом для электрода - 10 м (для соединения преобразователя 8205 и сенсора 8200)	432 660
4-жильный кабель с разъемом для электрода M8 для Pt1000 - 2 м (для соединения преобразователя 8205 и сенсора 8200)	427 110
4-жильный кабель с разъемом для электрода M8 для Pt1000 - 5 м (для соединения преобразователя 8205 и сенсора 8200)	427 113
4-жильный кабель с разъемом для электрода M8 для Pt1000 - 10 м (для соединения преобразователя 8205 и сенсора 8200)	554 822
Комплект уплотнений FKM для всех видов присоединения к корпусу для типа 8200	429 264
Комплект уплотнений EPDM для всех видов присоединения к корпусу для типа 8200	429 265

Таблица для заказа комплектующих для типов 8205, 8200 во всех исполнениях

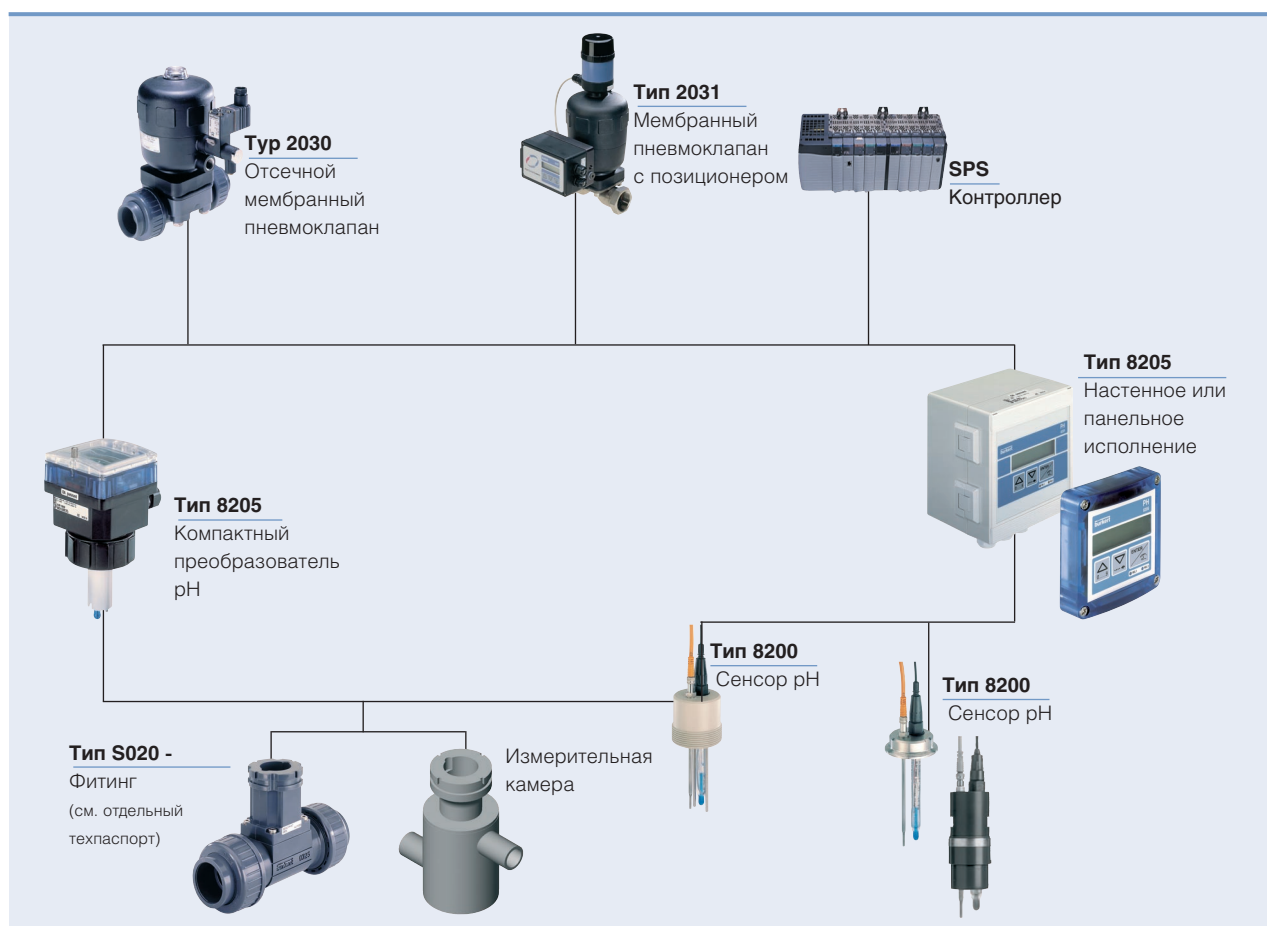
Описание	№ заказа
Раствор для хранения электродов (KCl 3М), 500 мл	418 557
Раствор для очистки электродов, 3 x 500 мл	560 949
Буферный раствор, 500 мл, pH = 4	418 540
Буферный раствор, 500 мл, pH = 7	418 541
Буферный раствор, 500 мл, pH = 10	418 543
Сертификат производителя о 2-точечной калибровке pH	550 673
Измерительная камера из нержавеющей стали 316L (1.4404) ¹⁾ с внутренней резьбой G 1/2" (только для типа 8205 в компактном исполнении или соединительного корпуса 8200 для установки в фитинг S020)	553 611

1) Другие материалы по запросу

Примечание:

Компактный преобразователь pH типа 8205, электронный модуль pH в отдельном исполнении (панельное или настенное исполнение), соединительный корпус для сенсора pH типа 8200, электрод pH, датчик Pt1000, соединительный кабель, фитинг S020 заказываются отдельно.

Возможные комбинации с другими приборами Bürkert



Больше информации о продукции компании Bürkert смотрите на сайте



www.burkert-su

Мы с удовольствием проконсультируем Вас при нестандартных решениях.

Права на технические изменения защищены.
© Christian Bürkert GmbH & Co. KG

0812/8_DE-de_00890566