



Тип 8221 - возможные комбинации



Тип 8285

Модульный аналитический преобразователь

Асептические кондуктометры типа 8221 применяются для измерения электропроводности растворов.

Благодаря гигиеничному и надежному исполнению эти кондуктометры особенно хорошо подходят для использования в пищевой, фармацевтической, химической промышленности, а также в области биотехнологий.

Работа датчиков основана на 4-полюсном принципе, который компенсирует такие эффекты поляризации, которые обычно возникают у 2-полюсной ячейки. Кроме того, такой принцип работы гарантирует превосходную линейность всего диапазона измерений.

Температурный датчик (Pt1000) входит в объем поставки всех версий.

Кондуктометр для асептических процессов

- 4-полюсная технология для широкого измерительного диапазона 0,1 мкСм ...500 мСм/см
- Подключение, материалы, обработка поверхностей для асептических процессов
- Пригоден для стерилизации паром и безразборной мойки
- Разрешение FDA для всех деталей, вступающих в контакт со средой

Технические характеристики - электрод

Диапазон измерений	
Погружное исполнение	0,1мкСм/см... 500 мСм/см
Фронтальное исполнение	1 мкСм/см... 500 мСм/см
Линейность ¹⁾ (относит.)	±0,5 - 5 %
Постоянная ячейки ²⁾	
Погружное исполнение	0,147 см ⁻¹
Фронтальное исполнение	0,360 см ⁻¹
Диапазон температур	
Погружное исполнение	-20 ... 135°C
Фронтальное исполнение	-20 ... 150°C
Диапазон давления	
Погружное исполнение	См. диаграмму давления/температуры на след. странице. Макс. 6 бар при 135°C, более высокие давления возможны при более низких температурах: макс. 10 бар при 25°C
Фронтальное исполнение	Макс. 10 бар при 150°C, более высокие давления возможны при более низких температурах: макс. 20 при 135°C или 25°C
Датчик температуры	Pt1000
Материалы	
Электрод	Нержавеющая сталь 1.4435/316L
Стержень	ПЭЭК с разрешением FDA (CFR 177.2415) Нержавеющая сталь 1.4435
Качество обработки поверхности	0,4 мкм с электрополировкой
Подключение	
Погружное исполнение	Clamp 1,5"
Фронтальное исполнение	Clamp 2" или Varivent® DN50/40
Электроподключение	
Погружное исполнение	Высокотемпературный кабели длина 5 м
Фронтальное исполнение	VarioPin (VP 6,0)
Нормы	Разрешенная нормами EHEDG установка: Varivent® Ду 50/40 Установка по нормам EHEDG: Clamp 1,5" и 2"

¹⁾ Погрешность в измерении ± 5% может возникнуть, если постоянная ячейки распространяется на весь диапазон. Достижение точности ±0,5% возможно, если измеряемое значение калибровки приближено к измеряемому значению электропроводности эталона.

²⁾ Постоянная ячейки измеряется на заводе-изготовителе в соответствии с внутренними предписаниями компании Bürkert. На постоянную ячейку может оказывать влияние положение при монтаже.

Технические характеристики (продолжение)

Линейность кондуктометра 8221

Зарегистрированные измеряемые значения [мкСм/см]

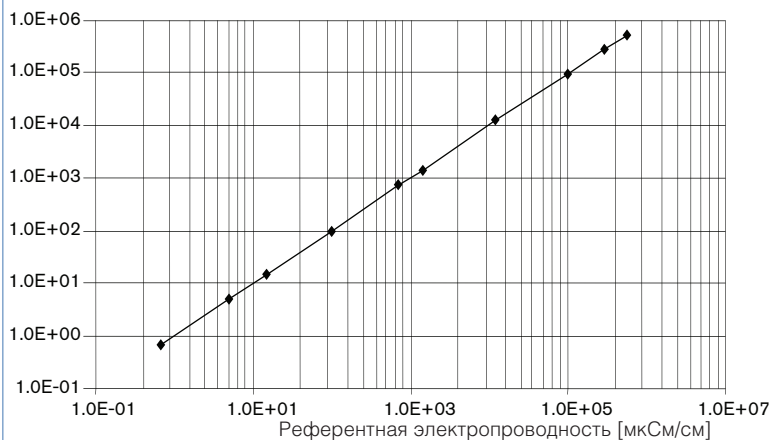
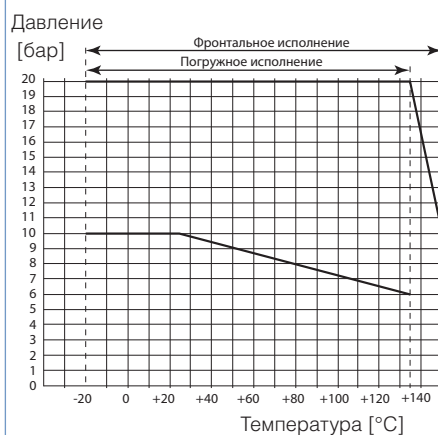
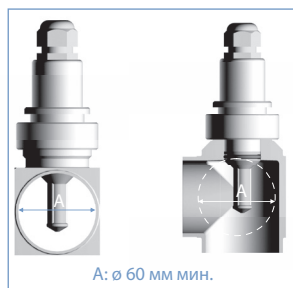


Диаграмма давления/температуры

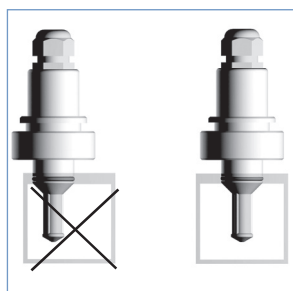


Монтаж

Присоединение необходимо очистить. Установите кондуктометр в соответствии с рекомендациями ниже.



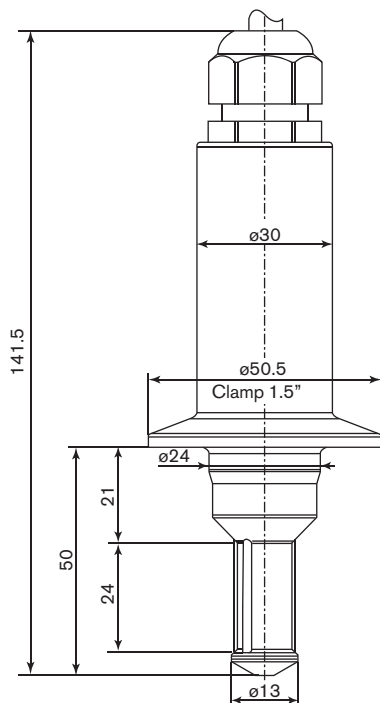
Постоянная ячейки и линейность датчика различаются в зависимости от положения при монтаже. Рекомендуется симметричная установка. Минимальный диаметр не должен превышать 60 мм. Предпочтительным является применение стенок из неэлектропроводных материалов.



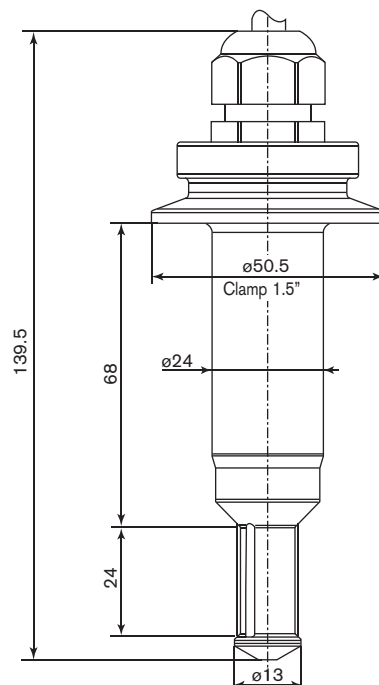
Для достижения линейности рекомендуется симметричная установка. Чтобы достичь максимальной точности, после монтажа постоянную ячейку определяют при калибровке. Убедитесь в том, что все 4 электрода полностью и постоянно погружены в измеряемый раствор.

Размеры [мм]

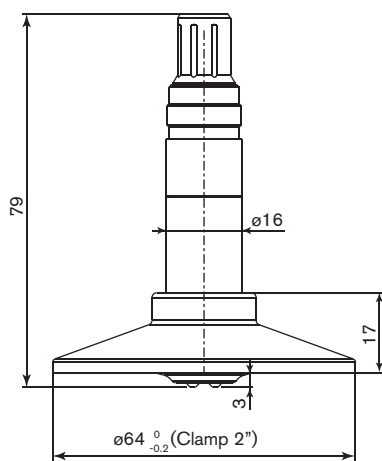
Погружной датчик, короткий, с 4 электродами и присоединением 1,5" Clamp
Монтаж по нормам EHEDG



Погружной датчик, длинный, с 4 электродами и присоединением 1,5" Clamp
Монтаж по нормам EHEDG



Фронтальный датчик с 4 электродами и присоединением 2" Clamp
Монтаж по нормам EHEDG



Фронтальный датчик с 4 электродами и присоединением 2" (Ду 50/40) Varivent®
Монтаж, разрешенный нормами EHEDG

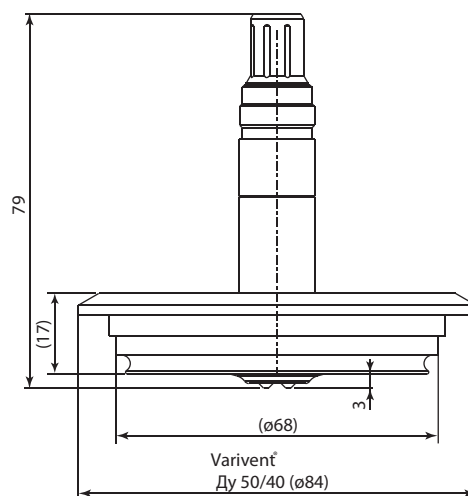


Таблица для заказа кондуктометров типа 8221

Обозначение	Технология	Диапазон измерений	Присоединение	Электроподключение	№ заказа
Кондуктометр	Погружной, 4 электрода, короткий	0,1 ... 500 000 мкСм/см	1,5" Clamp	Кабель 5 м	557 719
	Погружной, 4 электрода, длинный	0,1 ... 500 000 мкСм/см	1,5" Clamp	Кабель 5 м	558 884
	Фронтальный, 4 электрода	1 ... 500 000 мкСм/см	2" Clamp	Разъем VarioPin	559 120
	Фронтальный, 4 электрода	1 ... 500 000 мкСм/см	2" (Ду 50/40) Varivent®	Разъем VarioPin	559 121

i Другие исполнения по запросу


 Присоединение
Другие...

Таблица для заказа комплектующих для кондуктометра типа 8221

Обозначение	№ заказа
Буферный раствор, стандарт электропроводности 5 мкСм/см, точность ±1%, 300 мл	440 015
Буферный раствор, стандарт электропроводности 15 мкСм/см, точность ±5%, 300 мл	440 016
Буферный раствор, стандарт электропроводности 100 мкСм/см, точность ±3%, 300 мл	440 017
Буферный раствор, стандарт электропроводности 706 мкСм/см, точность ±2%, 300 мл	440 018
Буферный раствор, стандарт электропроводности 1413 мкСм/см, точность ±1%, 300 мл	440 019
Буферный раствор, стандарт электропроводности 100 мСм/см, точность ±1%, 300 мл	440 020
Соединительный кабель с разъемом VarioPin (VP 6,0), 3 м	554 855
Соединительный кабель с разъемом VarioPin (VP 6,0), 5 м	554 856
Соединительный кабель с разъемом VarioPin (VP 6,0), 10 м	554 857

Больше информации о продукции компании Bürkert смотрите на сайте



www.burkert.ru

Мы с удовольствием проконсультируем вас при нестандартных решениях.

Права на технические изменения защищены.
© Christian Bürkert GmbH & Co. KG

0905/2_DE-de_00897056