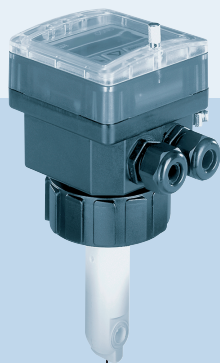
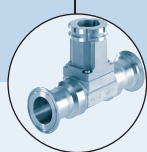


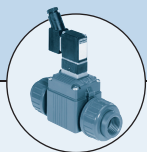
Цифровой индуктивный датчик электропроводности



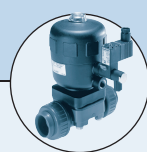
Возможность комбинирования



Фитинги S020
из пластика, нерж.
стали



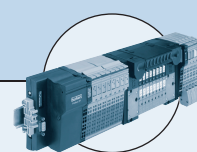
Электромагнитный
клапан 6642



Мембранный
клапан 2031



Регулирующий
клапан 2031I



Пневмоострова
8640/8644

- Автоматическая настройка при помощи функции Teach In
- Функция симуляции
- Нечувствителен к загрязненным средам
- Электрод из РЕЕК/ППА (СIP-мойка)

Компактный индуктивный датчик электропроводности 8225 состоит из сенсора и преобразователя с дисплеем в пластиковом влагозащищенном корпусе IP 65.

Сенсор имеет две электромагнитных катушки в корпусе из ПВДФ и РЕЕК.

При измерении электропроводности переменный ток подается на первичную катушку. Электромагнитное поле генерирует ток во вторичной катушке, интенсивность которого соответствует электропроводности раствора.

В стандартную комплектацию входит встроенный температурный сенсор для автоматической термокомпенсации.

Преобразователь преобразует измеренный сигнал и отображает фактическое значение.

Датчик типа 8226 имеет 3-проводную схему подключения и работает от напряжения питания 12-30 В/±.

Стандартный выходной сигнал 4–20мА пропорционален значению электропроводности или температуре среды.

Точка переключения может быть запрограммирована благодаря встроенным реле. Прибор может устанавливаться как в металлические, так и в пластиковые трубопроводы благодаря широкому выбору фитингов.

Технические данные

Диапазон измерения	Электропроводности	100 мкС/см – 2 с/см
	Сопротивление	0.5 см – 10 кΩ·см
Погрешность		± 2% от измер. значения
Температурная компенсация		Автоматическая со встроенным температурным сенсором, опорная температура 25°C
Температура среды зависимости		0 – 120°C (от фитинга, см. диаграмму давления и температуры)
Окружающая температура		0 – 60°C
Влажность		Макс. 80%
Температура хранения		0 – 60°C
Давление среды		Зависит от температуры, (см. диаграмму зависимости давления и температуры)
Класс давления		PN 6
Класс защиты		IP 65 , макс. влажность 80%
Материал корпуса		Поликарбонат (для ПВДФ) +20% стекловолкна ППА (для РЕЕК) + 33% стекловолкна
Материал сенсора		ПВДФ или РЕЕК
Уплотнительные кольца		Витон или EPDM
Напряжение		12 – 30 В/±
Потребляемая мощность	12 В/±	Макс. 70 мА(без реле) Макс.150 мА(с реле)
	24 В/±	Макс.60 мА(без реле) Макс.100 мА(с реле)
Индикация		15 x 60 мм 8-значный ЖК-дисплей, буквенно-цифровой, 15 сегментов, высота 9 мм
Выходной сигнал		4 – 20 мА программируемые, пропорционально электропроводности или температуре
Нагрузка		< 1000 Ω при 30 В; < 800 Ω при 24 В; < 450 Ω при 15 В; < 330 Ω при 12 В
Релейный выход (по запросу)		2 реле, 3 А / 230 В; свободно программируемый

Размеры [мм]

Размеры [мм]

Ду	Н
15	177
20	177
25	177
32	177
40	178
50	184

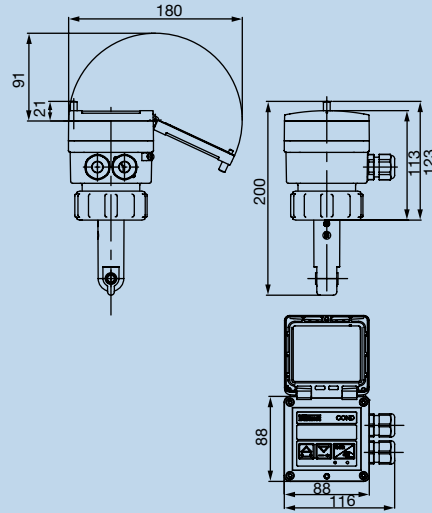
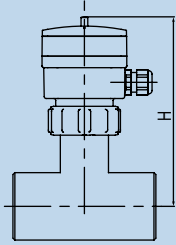


Диаграмма зависимости давления и температуры (пластиковые Фитинги)

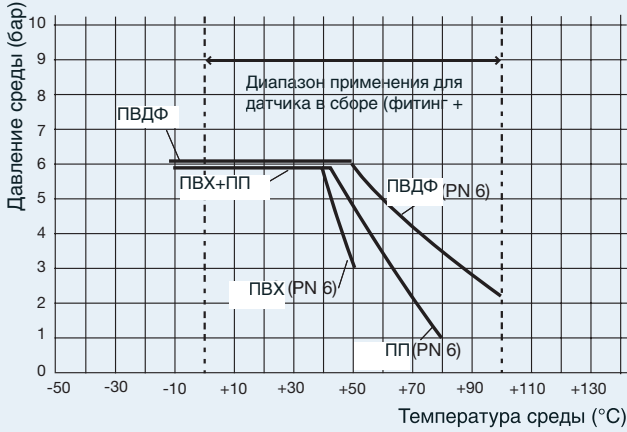


Диаграмма зависимости давления и температуры (металлические фитинги)

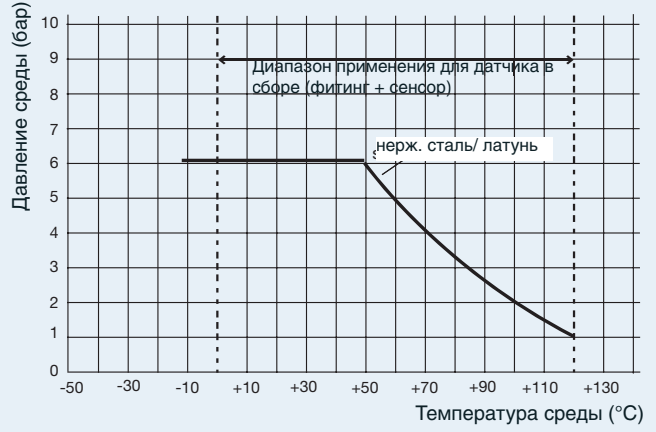


Таблица для заказа компактных датчиков электропроводности 8226, 4-20 мА, без реле

Описание	Уплотнение	Электрическое подключение	Напряжение	Сенсор	№ для заказа
Компактный датчик 8226	Витон	Кабельный разъем, PG9	12-30 В/=	ПВДФ	431 673
Компактный датчик 8226	Витон	Кабельный ввод, PG13.5	12-30 В/=	ПВДФ	431 674
Компактный датчик 8226	EPDM	Кабельный разъем, PG9	12-30 В/=	ПВДФ	431 675
Компактный датчик 8226	EPDM	Кабельный ввод, PG13.5	12-30 В/=	ПВДФ	431 676
Компактный датчик 8226	Витон	2-кабельный ввод, PG13.5	115-230 В/50	ПВДФ	431 677
Компактный датчик 8226	EPDM	2-кабельный ввод, PG13.5	115-230 В/50	ПВДФ	431 678
Компактный датчик 8226	EPDM	Кабельный разъем, PG9	12-30 В/=	PEEK	440 321
Компактный датчик 8226	EPDM	Кабельный ввод, PG13.5	12-30 В/=	PEEK	440 322
Компактный датчик 8226	EPDM	2-кабельный ввод, PG13.5	115-230 В/50	PEEK	440 323

Таблица для заказа компактных датчиков электропроводности 8226, 4-20 мА, 2 реле

Описание	Уплотнение	Электрическое подключение	Напряжение	Сенсор	№ для заказа
Компактный датчик 8226	Витон	2-кабельный ввод, PG13.5	12-30 В/=	ПВДФ	431 679
Компактный датчик 8226	EPDM	2-кабельный ввод, PG13.5	12-30 В/=	ПВДФ	431 680
Компактный датчик 8226	Витон	2-кабельный ввод, PG13.5	115-230 В/50	ПВДФ	431 681
Компактный датчик 8226	EPDM	2-кабельный ввод, PG13.5	115-230 В/50	ПВДФ	431 682
Компактный датчик 8226	EPDM	2-кабельный ввод, PG13.5	12-30 В/=	PEEK	440 324
Компактный датчик 8226	EPDM	2-кабельный ввод, PG13.5	115-230 В/50	PEEK	440 325

Таблица для заказа фитингов из пластика S020

Фитинги из ПВХ с разъемной муфтой под склейку, из ПП и ПВДФ с разъемной муфтой под сварку

Размеры				Разъемная муфта		
Du [мм]	Ø D [мм]	B [мм]	L [мм]	Под склейку	Под сварку	
				№ для заказа ПВХ [по ISO]	№ для заказа ПП	№ для заказа ПВДФ
15	20	80	128	430 837	430 840	430 843
20	25	78	144	430 838	430 841	430 844
25	32	78	160	430 839	430 842	430 845
32	40	84	168	428 673	428 691	428 703
40	50	85	188	428 674	428 692	428 704
50	63	91	212	428 675	428 693	428 705



Только для сенсора из ПВДФ

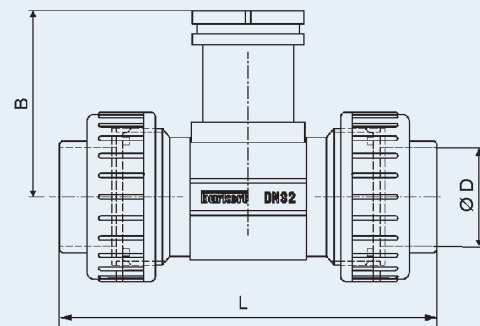


Таблица для заказа фитингов из нерж. стали (316L-1.4404) и латуни (CuZn39Pb2) с внутренней резьбой, Ду 32 – 50

Размеры			Внутренняя резьба, G		
Ду [мм]	В [мм]	L [мм]	Ø D [мм]	№ для заказа Нерж. сталь	№ для заказа Латунь
32	84	120	G 1 1/4	428 739	428 715
40	85	130	G 1 1/2	428 740	428 716
50	91	150	G 2	428 741	428 717

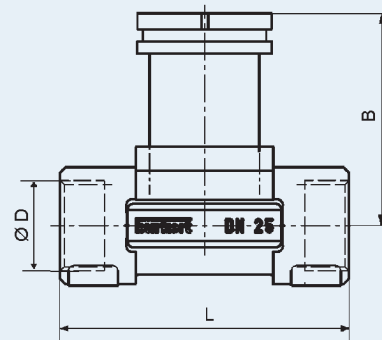


Таблица для заказа фитингов из нержавеющей стали (316L-1.4404) со сварным присоединением (ISO 4200)

Размеры				
Ду [мм]	В [мм]	L [мм]	ØD	№ для заказа
32	84	119	42.4	428 763
40	85	129	48.3	428 764
50	91	149	60.3	428 765

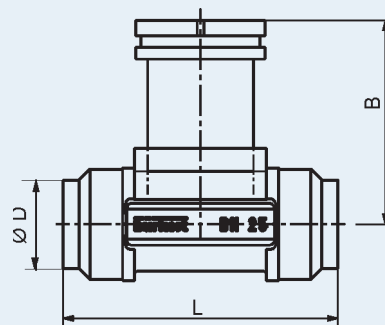


Таблица для заказа фитингов из нержавеющей стали (316L-1.4404) со сварным присоединением (SMS 3008)

Размеры				
Ду [мм]	В [мм]	L [мм]	ØD	№ для заказа
40	81.6	119	38.0	443 310
50	85.4	128	51.0	443 311
65	91.5	147	63.5	443 312

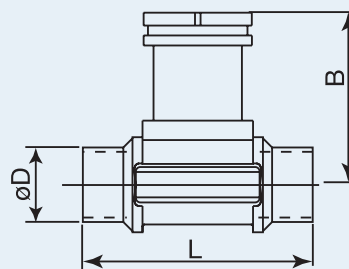


Таблица для заказа фитингов из нержавеющей стали (316L-1.4404) со сварным присоединением (BS4825)

Размеры				
Ду [мм]	В [мм]	L [мм]	ØD	№ для заказа
32	70.0	104	31.8	443 736
40	81.6	119	38.1	443 942
50	85.4	128	50.8	443 943
65	91.5	147	63.5	443 944

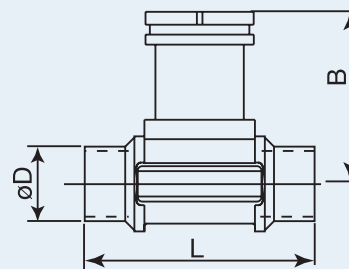


Таблица для заказа фитингов из нержавеющей стали (316L-1.4404) с наружной резьбой (SMS 1145)

Размеры				
Ду [мм]	P [мм]	C [мм]	ØD	№ для заказа:
40	81.6	164	Rd60 x 1/6"	443 318
50	85.4	173	Rd70 x 1/6"	443 319

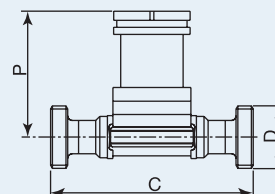


Таблица для заказа фитингов из нерж. стали Tri-Clamp® (ISO 2852)

L [мм]	Ø D [мм]	№ для заказа
180	50.5	428 769
200	64.0	428 770
230	77.5	428 771

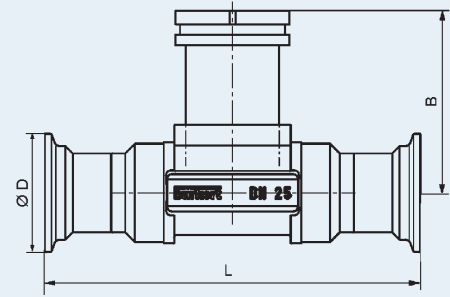


Таблица для заказа фитингов из нержавеющей стали с фланцевым присоединением, Ду 32 – 50

Размеры		Фланцевый нержавеющий фитинг по DIN 2501			
Ду [мм]	В [мм]	L [мм]	Ø D [мм]	Количество отверстий	№ для заказа
32	84	180	140	4x18	428 775
40	85	200	150	4x18	428 776
50	91	230	165	4x18	428 777

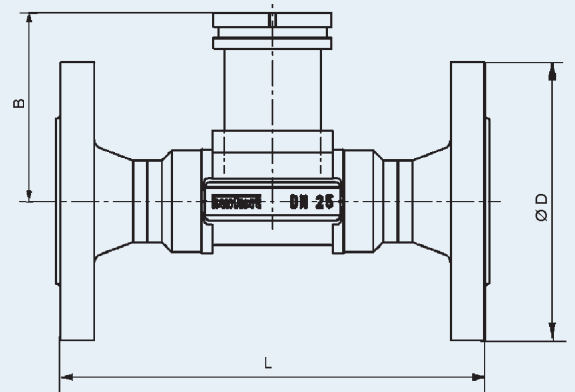


Таблица для заказа пластиковых фитингов ПЭ, ПП или ПВХДФ под сварку Ду 65 – 100

Ду [мм]	ПЭ		ПП		№ для заказа ПЭ	№ для заказа ПП	№ для заказа ПВХДФ	
	A [мм]	B [мм]	C [мм]	B [мм]				C [мм]
65-100	72.5	13	-	13	-	418 642	418 650	418 658

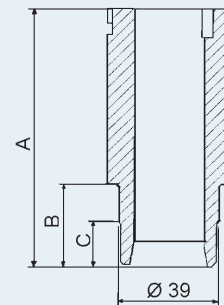


Таблица для заказа сварных фитингов из нержавеющей стали с радиусом и без

Ду [мм]	A [мм]	R [мм]	№ для заказа
65	54.5	36.7	418 112
80	53.1	44.5	418 113
100	50.7	57.2	418 114
125	48.2	70.7	418 115
150	45.7	84.2	418 116
200	41.0	109.6	418 117

