

3/2-Wege-Magnetventil für Pneumatik

Vorgesteuert; 1 - 10 bar; DN 6 mm; G 1/4

Typ 5411

TECHNISCHE DATEN

Gehäusewerkstoff	Polyamid verstärkt mit eingepreßten Metall-Gewindebuchsen	Betriebsspannung	24 VDC 24/110/230 V/50-60 Hz
Ventilinnenteile	Edelstahl, Kunststoff	Spannungstoleranz	± 10 %
Dichtwerkstoff	NBR	Nennbetriebsart	ED 100 %
Medien	neutrale Medien, z.B. geölte oder ungeölte Druckluft	Elektr. Anschluß	Steckerfahnen nach DIN 43650 A für Gerätesteckdosen Typ 2508 (siehe Zubehör)
Medientemperatur	-10 bis +60 °C	Schutzart	IP 65 mit Gerätesteckdose
Umgebungstemp.	max. +55 °C	Einbaulage	beliebig, vorzugsweise Antrieb nach oben

Durchfluß: QNn-Wert Luft [l/min]

Messung bei +20 °C, 6 bar Druck am Ventileingang und 1 bar Druckdifferenz

Druckangaben [bar]

Überdruck zum Atmosphärendruck

Schaltzeiten [ms]

Messung am Ventilausgang bei 6 bar und +20 °C

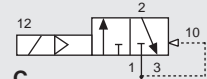
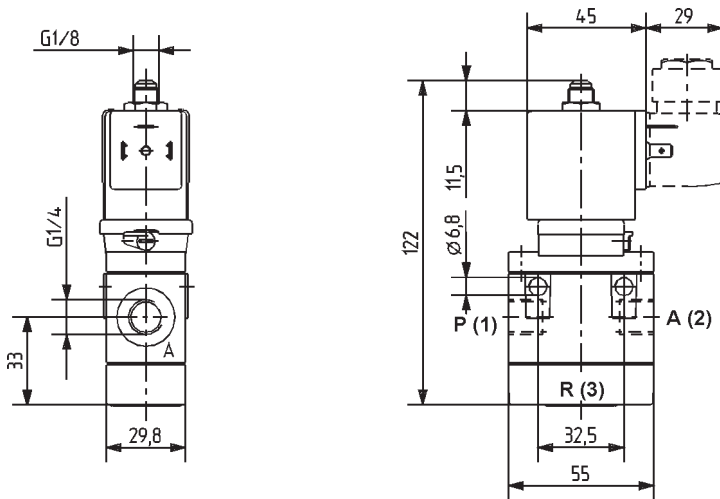
Öffnen Druckaufbau 0 bis 90%

Schließen Druckabbau 100 bis 10%

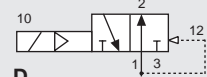
Nennweite [mm]	QNn-Wert Luft [l/min]	Leitungsanschluß	Elektrische Leistungsaufnahme			Schaltzeiten		Druckbereich [bar]	Masse [kg]
			AC Anzug [VA]	AC Betrieb [VA]	DC [W]	Öffnen [ms]	Schließen [ms]		
6	900	G 1/4	11	6	2	50	30	1 - 10	0,3

■ Zum Umschalten ist eine Druckdifferenz von 1 bar notwendig.

ABMESSUNGEN [mm]



C



D

WIRKUNGSWEISE

C 3/2-Wege-Ventil, vorgesteuert, stromlos Ausgang 2 entlastet

D 3/2-Wege-Ventil, vorgesteuert, stromlos Ausgang 2 druckbeaufschlagt

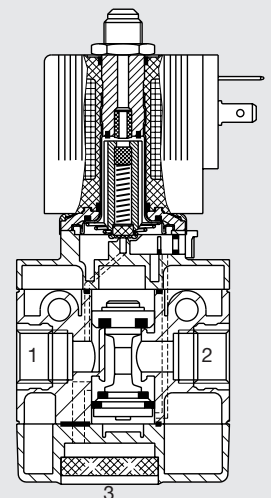
BESCHREIBUNG

Typ 5411 ist ein vorgesteuertes 3/2-Wege-Magnetventil mit Polyamidgehäuse.

Das Hauptventil enthält einen Servokolben mit den Sitzdichtungen. Über Vorsteuerkanäle wird der Servokolben entweder mit dem Eingangsdruck beaufschlagt oder nach außen entlastet.

Zum Umschalten ist eine Mindestdruckdifferenz von 1 bar erforderlich.

Der Entlüftungsanschluß ist als Schalldämpfer aus Sinterbronze direkt im Ventilgehäuse integriert. Das Ventil ist einzeln oder auf Blöcken einsetzbar.



BESTELL-TABELLE VENTILE (Weitere Ausführungen auf Anfrage)

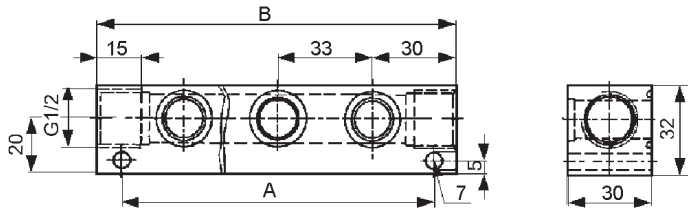
Polyamidgehäuse; Lieferumfang ohne Gerätesteckdose

Wirkungs- weise	Nennweite [mm]	Leitungs- anschluß	Q _{Nn} -Wert Luft [l/min]	Druckbereich [bar]	Spannung/ Frequenz [V/Hz]	Bestell-Nr.
C	6	G 1/4	900	1 - 10	024/DC	134 607
					024/50-60	134 608
					110/50-60	134 609
					230/50-60	134 610
D	6	G 1/4	900	1 - 10	024/DC	134 611
					024/50-60	134 612
					110/50-60	134 613
					230/50-60	134 614

■ Zum Umschalten ist eine Druckdifferenz von 1 bar notwendig.

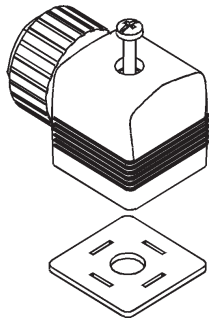
BESTELL-TABELLE ZUBEHÖR (Anschlußplatten)

Anschlußplatten aus Aluminium mit Hohlschraube und Dichtungen



Anschlußplatte	Lochabstand A	Gesamtlänge B	Bestell-Nr.
2fach	77	93	005 811
3fach	110	126	005 717
4fach	143	159	005 843
5fach	176	192	005 776
6fach	209	225	005 718

BESTELL-TABELLE ZUBEHÖR (Gerätesteckdosen nach DIN 43650 Form A)



Gerätesteckdose Typ 2508 nach
 DIN 43650 Form A

Zum Lieferumfang einer Gerätesteckdose gehören Flachdichtung und Befestigungsschraube
 Weitere Ausführungen an beschalteten Gerätesteckdosen nach
 DIN 43650 A siehe Datenblatt Typ 2508.

Beschaltung	Spannung	Bestell-Nr.
ohne Beschaltung	0-250 V	008 376
mit LED	12-24 V	008 360
mit LED und Varistor	12-24 V	008 367
mit LED und Varistor	200-240 V	008 369
weitere Varianten	siehe Datenblatt Typ 2508	