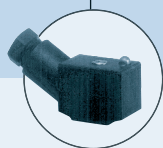


Возможности комбинирования

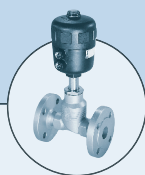
- Компактное исполнение
- Низкая потребляемая мощность
- В качестве пилота-качельный клапан с постоянным током
- Различные варианты подключения пневмотрубки



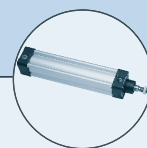
Кабельный разъем 2506



Кабельный разъем 2510/2511 ASI



Пневмоклапан 2012



Пневмоцилиндр 0044

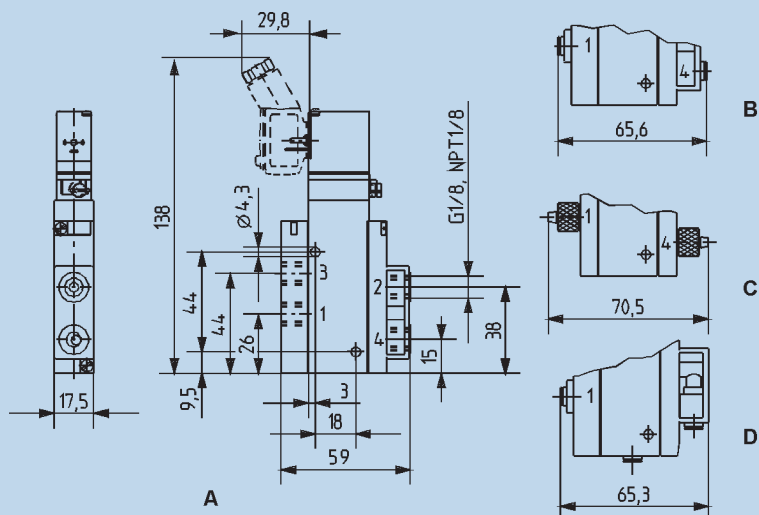
Тип 5470 E поставляется в 3/2- и 4/2-ходовой функции. Клапан может использоваться для одиночного монтажа в различных применениях. Возможны различные варианты подключения пневмотрубки.

#### Потребляемая мощность

соответствует данным, указанным в таблице для заказа.

Технические данные	
Сечение	Ду 4.0 мм
Материал корпуса	Полиамид (ПА)
Внутренние части клапана	Ультрамид
Уплотнение	Пербунан
Среда	Сжатый воздух, нейтральные газы
Температура среды	-10 ... + 50 °С
Окружающая температура	-10 ... + 55 °С
Присоединение 1-4 (варианты)	G 1/8 Под мягкую трубку 6/4 мм Цанговое Ø 6 мм NPT 1/8 – по запросу
Отклонение напряжения	±10%
Длительность включения	100% непрерывная работа
Электрическое подключение	Разъем стандарта DIN 43 650 Форма C Тип 2506 (см. раздел «Аксессуары»)
Класс защиты	IP 65 с кабельным разъемом
Взрывозащита	EEx ia IIC T6 – по запросу
Положение при монтаже	Любое, предпочтительно приводом вверх

Размеры [мм]	
Исполнение	Присоединение
A	Резьбовое G 1/8
B	Цанговое, Ø 6 мм
C	Под мягкую трубку 6/4
D	Цанговое Ø 6 мм, отверстия 2 и 4 вниз



**Таблица для заказа клапанов** (другие исполнения – по запросу)

Одиночные клапаны с различными вариантами присоединения, штекер сбоку, без кабельного разъема (см. раздел «Аксессуары»)

Функция	Сечение [мм]	Расход воздуха [л/мин]	Давление [бар]	Присоединение (1, 3, а также 2 и 4 (см. чертеж вариантов))	Напряжение/частота [В/Гц]	Потребляемая мощность [Вт]	№ для заказа Пербуна
<b>C</b> 3/2-ходовой н/з 	4.0	300	2 – 10	Цанговое Ø 6 мм	024/=	2	136 755
				2 и 4 вниз- (вариант D)	110–120/=	3	136 756
					220–240/=	3	136 757
<b>D</b> 3/2-ходовой н/о 	4.0	300	2 – 10	Цанговое Ø 6 мм	024/=	2	136 758
				2 и 4 вниз (вариант D)	110–120/=	3	136 759
					220–240/=	3	136 760
<b>G</b> 4/2-ходовой 	4.0	300	2 – 10	Под мягкую трубку 6/4 (вариант C)	024/=	2	136 746
					110–120/=	3	136 757
					220–240/=	3	136 748
				G 1/8 (вариант A)	024/=	2	136 749
					110–120/=	3	136 750
					220–240/=	3	136 751
					Цанговое Ø 6 мм (вариант B)	024/=	2
110–120/=	3	136 753					
220–240/=	3	136 754					

## 3/2 и 4/2-ходовой пневмораспределитель



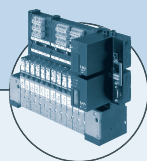
Возможности комбинирования



Кабельный разъем 2506



Кабельный разъем 2510/2511 ASI



Пнеumoостров 8640



Наклонный пневмоклапан 2000

- Компактное исполнение в 3/2- и 4/2-ходовой функции
- Для одиночного и модульного монтажа
- Низкая потребляемая мощность
- В качестве пилота-качельный клапан с постоянным током
- Различные варианты подключения пневмотрубки

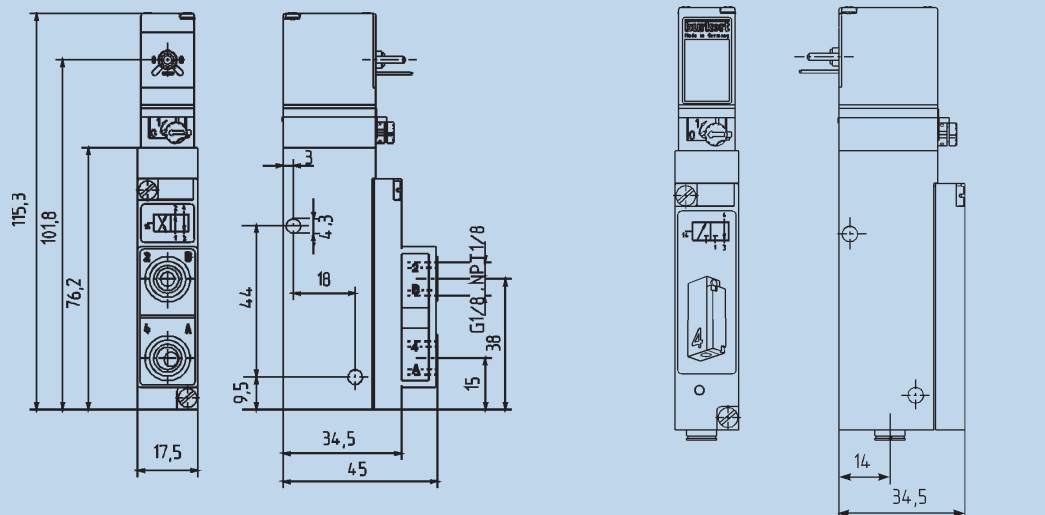
Тип 5470 поставляется в 3/2 и 4/2-ходовом исполнении. Оба варианта могут устанавливаться на одном пневмомодуле. Клапаны могут использоваться для монтажа на пневмомодулях, так и в пневмоостровах. Возможны различные варианты подключения пневмотрубки.

### Потребляемая мощность

соответствует данным, указанным в таблице для заказа.

Технические данные	
Сечение	Ду 4.0 мм
Материал корпуса	Полиамид (ПА)
Внутренние части клапана	Ультрамид
Уплотнение	Пербунан
Среда	Сжатый воздух, нейтральные газы
Температура среды	- 10... +50 °C
Окружающая температура	- 10... + 55 °C
Присоединение 1-4 (варианты)	G 1/8 Под мягкую трубку 6/4 мм Цанговое Ø 6 мм NPT 1/8 – по запросу
Отклонение напряжения	±10%
Длительность включения	100% непрерывная работа
Электрическое подключение	Разъем стандарта DIN 43 650 Форма C
Класс защиты	IP 65 (с кабельным разъемом)
Взрывозащита	EEx ia II C T6 – по запросу
Положение при монтаже	Любое, предпочтительно приводом вверх

## Размеры [мм]



Вид 1  
4/2-ходовой (функция G), штекер спереди

Вид 2  
3/2-ходовой (функция C), штекер сзади

## Таблица для заказа клапанов (другие исполнения – по запросу)

Все клапаны с уплотнением пербунан, отверстия 1 и 3 фланцевые, без кабельного разъема (см. раздел «Аксессуары»),

Для модульного монтажа: клапаны со штекером спереди, с кабельным разъемом тип 2506 (см. раздел «Аксессуары»)

Для монтажа в пневмоостров: клапаны со штекером сзади, подключение через встроенные разъемы на пневмоострове 8640.

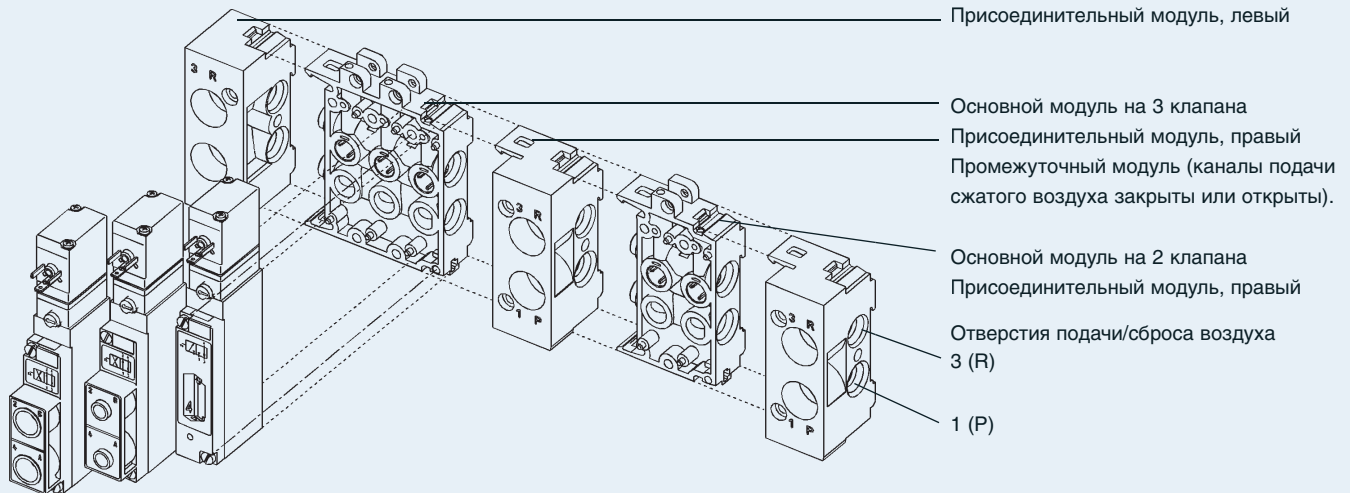
Функция	Сечение [мм]	Расход воздуха [л/мин]	Давление [бар]	Отверстия 4 и 2	Напряжение/частота [В/Гц]	Потребляемая мощность [Вт]	№ для заказа Штекер сзади для пневмоострова 8640	№ для заказа Штекер спереди для модульного монтажа			
<b>C</b> 3/2-ходовой н/з 	4.0	300	2 – 8	Цанговое, Ø 6 мм, (Вид 2)	024/=	1	132 479	135 203			
			2 – 10		024/=	2	133 148	135 204			
					110-120/=	3	–	132 952			
<b>G</b> 4/2-ходовой 	4.0	300	2 – 8	Цанговое, Ø 6 мм, спереди (Вид 7)	024/=	1	–	135 205			
			2 – 10		024/=	2	132 487	135 206			
					110-120/=	3	–	132 954			
						2 – 8	Цанговое, Ø 6 мм, снизу (Вид 4)	024/=	1	132 489	135 207
						2 – 10		024/=	2	133 150	135 208
								110-120/=	3	–	132 956
						2 – 8	Резьба G 1/8, спереди (Вид 1 и 6)	024/=	1	–	132 957
						2 – 10		024/=	2	–	135 211
								110-120/=	3	–	132 958
						2 – 8	Под мягкую трубку 6/4 мм, спереди (Вид 5)	024/=	1	–	132 959
						2 – 10		024/=	2	–	135 215
								110-120/=	3	–	135 216
					220-240/=	3	–	133 164			
					220-240/=	3	–	133 166			

При использовании переменного тока подключать следует при помощи кабельных разъемов 2506 со встроенным выпрямителем.

Штекеры сзади: над отверстиями 1 и 3.

3/2-ходовой, функция D, (нормально открытый) – по запросу.

### Сборка пневмораспределителей на пневмомодуле MP05



#### Указания для заказа модуля в сборе:

Пожалуйста, перечисляйте заказываемые компоненты справа налево, как указано на примере:

Пример заказа пневмораспределителей 5470 с модулями MP05		
Кол-во	Описание	№ для заказа
1	Присоединительный модуль правый G 1/8	133 177
1	Основной модуль на 2 клапана	132 516
1	Основной модуль на 3 клапана	132 517
1	Присоединительный модуль, левый G 1/8	133 175
5	Клапаны	135 203

#### Модульный монтаж на стену или ДИН-рейку стандарта DIN 50022

Крепление модуля MP05 к стене осуществляется при помощи прилагаемых винтов M3.

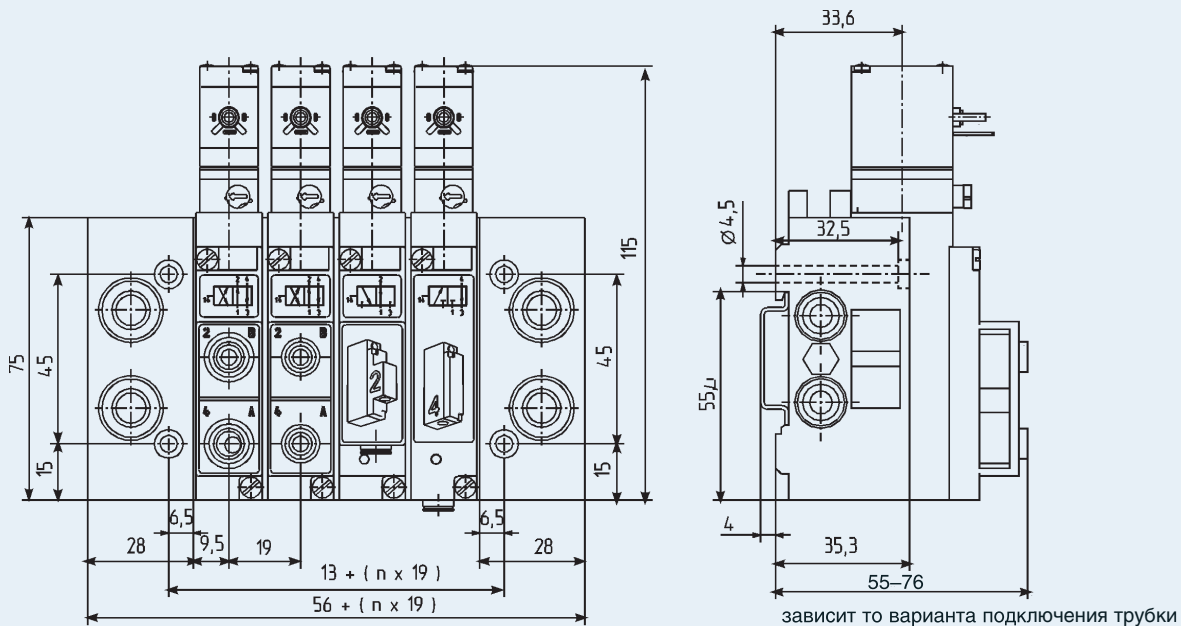
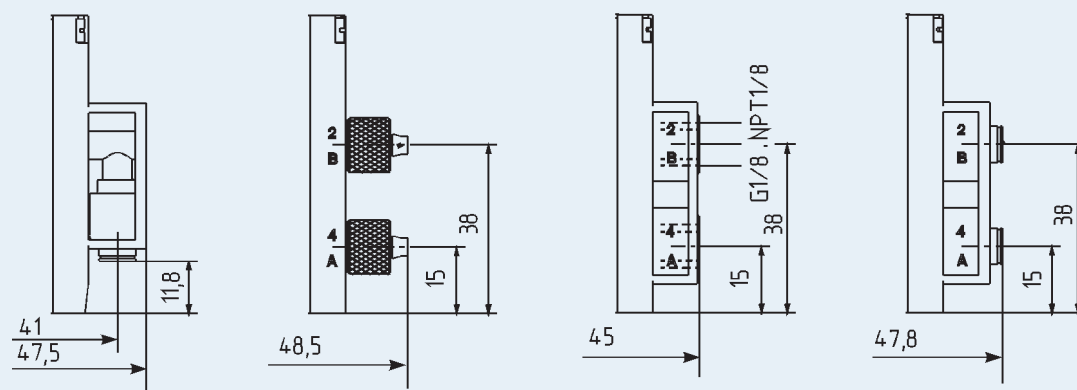


Таблица для заказа модулей MP05

Описание	№ для заказа
Присоединительный модуль, правый, G 1/8	133 177
Присоединительный модуль, правый, NPT 1/8	133 178
Присоединительный модуль, правый, G 1/4	132 514
Присоединительный модуль, правый, NPT 1/4	132 515
Основной модуль на 2 клапана	132 516
Основной модуль на 3 клапана	132 517
Основной модуль на 2 клапана с обратным клапаном	132 518
Основной модуль на 3 клапана с обратным клапаном	132 519
Присоединительный модуль, левый, G 1/8	133 175
Присоединительный модуль, левый, NPT 1/8	133 176
Присоединительный модуль, левый, G 1/4	132 512
Присоединительный модуль, левый, NPT 1/4	132 513

Возможные варианты подключения трубки через отверстия 2 и 4



Вид 4  
Цанговое,  
Ø 6 мм, снизу

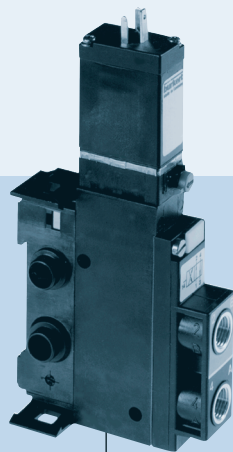
Вид 5  
Под мягкую трубку  
6/4 мм, спереди

Вид 6  
Резьба G 1/8,  
вид спереди

Вид 7  
Цанговое  
Ø 6 мм, спереди

Таблица для заказа аксессуаров для модуля MP05

Описание	Свойства	№ для заказа
Присоединительный модуль G 1/8	Промежуточное питание	643 019
Присоединительный модуль NPT 1/8	Промежуточное питание	643 028
Заглушка	G 1/8	631 019
Заглушка	G 1/4	631 020
Заглушка для цангового разъема	Ø 6 мм	015 397
Кольца сжатия для цангового разъема	Ø 6 мм	015 401
Пластина (черная)	для незанятых мест	643 223
Информационная табличка	64 шт	623 816



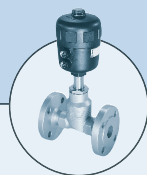
Тип 5470 R может комбинироваться с...



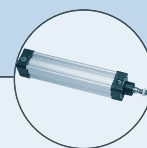
Кабельный разъем 2506



Кабельный разъем 2510/2511 ASI



Пневмоклапан 2012



Пневмоцилиндр тип 0044

- Компактное исполнение in 3 и 4-ходовом исполнении
- Расширяемый пневмомодуль
- Низкая потребляемая мощность
- Катушка с постоянным током
- Различные варианты подключения

Тип 5470 R поставляется в 3/2- и 4/2-ходовом исполнении. Клапаны крепятся друг к другу при помощи специальных клипс, расположенных сбоку. Клапаны используются, в основном, в модулях. Возможны различные варианты подключения пневмотрубки.

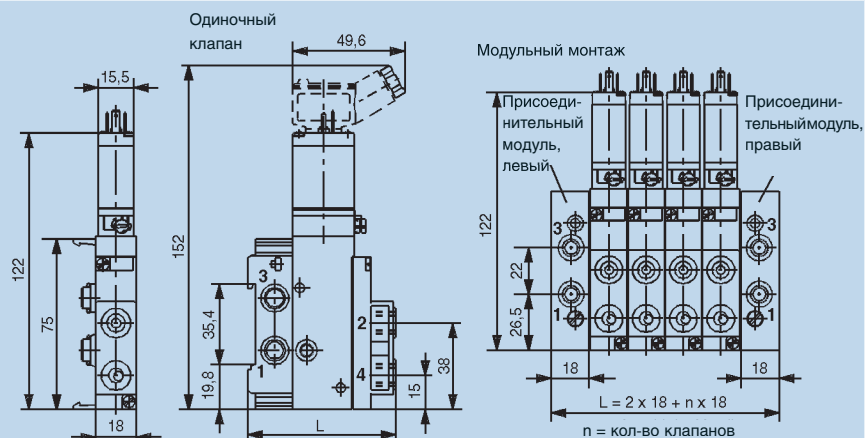
#### Потребляемая мощность

соответствует данным, указанным в таблице для заказа.

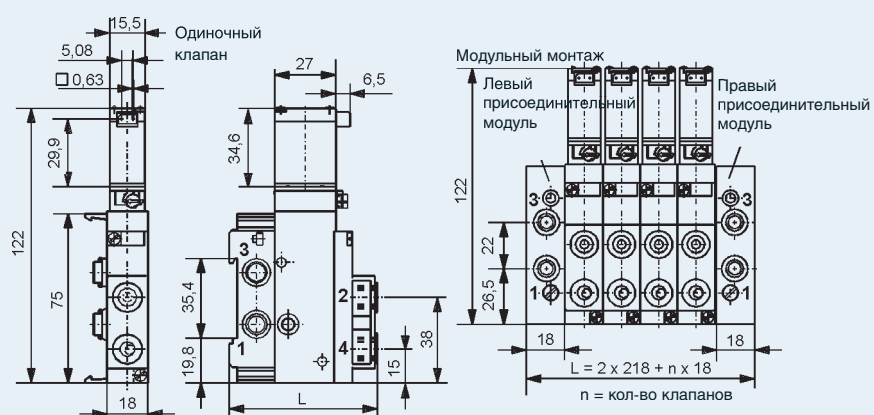
Технические данные	
Сечение	Ду 4.0 мм
Материал корпуса	Полиамид (PA)
Внутренние части клапана	Ультрамид
Уплотнение	Пербунан
Среда	Сжатый воздух, нейтральные газы (фильтр 5 мкм)
Температура среды	-10 °С... +50 °С
Окружающая температура	-10 °С... +55 °С
Отверстия 1, 3	Модульный фланец
Отверстия 2 и 4	Резьба G 1/8
Варианты подключения	Под мягкую трубку 6/4 мм Цанговое Ø 6 мм (Резьба NPT 1/8 – по запросу)
Отклонение напряжения	±10%
Длительность включения	100% непрерывная работа
Электрическое подключение	Штекер сверху по DIN 43650 Форма С, тип 2506 и прямоугольный разъем тип 1057-SA (5.08 мм)
Взрывозащита	EEX ia IIC T6 – по запросу
Класс защиты	IP 65 с кабельным разъемом IP 20 для 1057-SA и IP 40 для прямоугольного разъема (5.08 мм)
Положение при монтаже	Любое, предпочтительно приводом вверх

**Размеры [мм]**

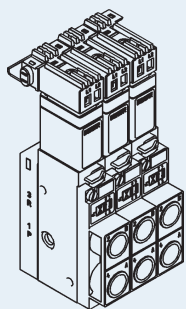
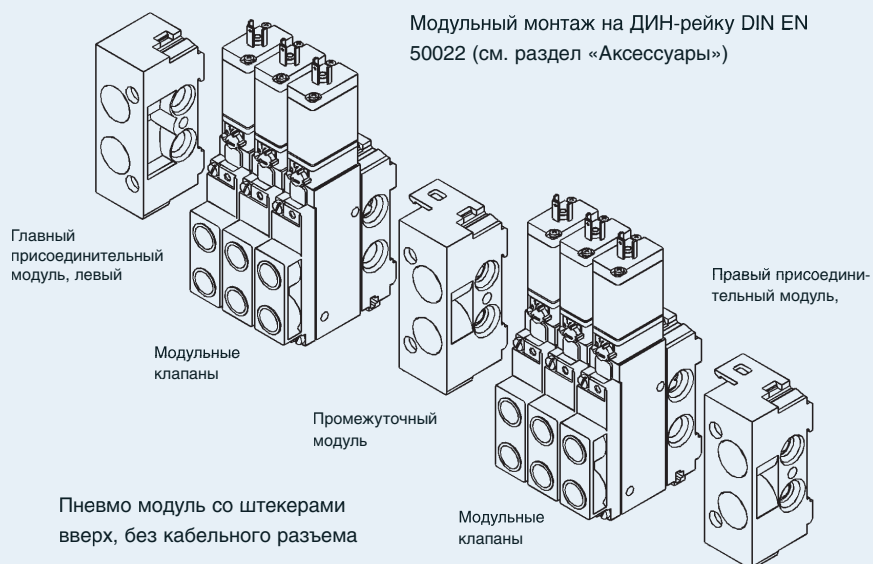
Клапаны со штекером вверх

**Размеры [мм]**

Клапаны со штекером сбоку

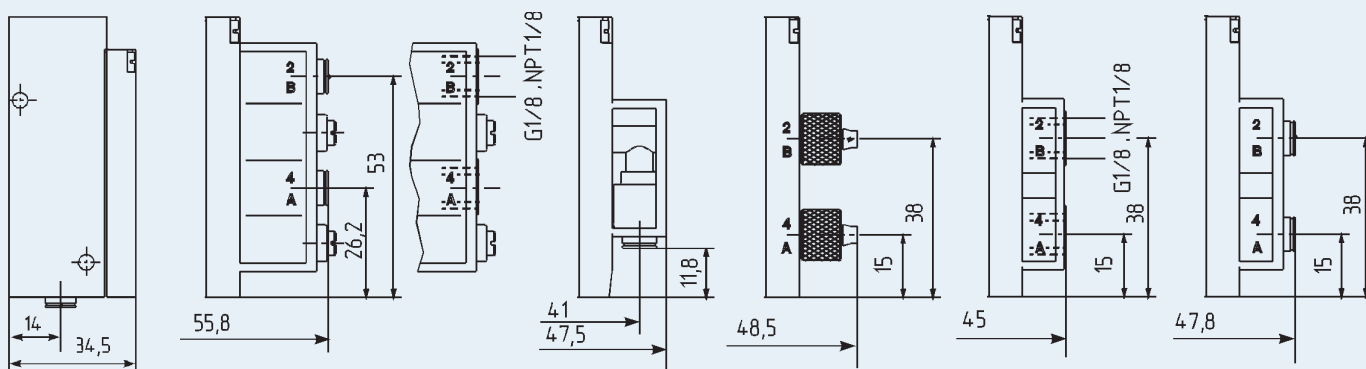
**Модульный монтаж**Модульный монтаж клапанов на ДИН-рейку  
DIN EN 60022

(см. раздел «Аксессуары»)

Пневмо модуль  
с кабельными разъемами 1057-SAМодульный монтаж на ДИН-рейку DIN EN  
50022 (см. раздел «Аксессуары»)Пневмо модуль со штекерами  
вверх, без кабельного разъемаМодульные  
клапаны



## Варианты отверстий

**Вид А**

Цанговое  
 Ø 6 мм вниз  
 (Функция С)

**Вид В**

Цанговое, Ø 6 мм спереди и  
 Резьба G 1/8 или NPT 1/8 с  
 обратным клапаном

**Вид С**

Цанговое  
 Ø 6 мм вниз  
 (Функция D+G)

**Вид D**

Под мягкую  
 трубку  
 6/4 мм спереди

**Вид Е**

Резьба G 1/8 или  
 NPT 1/8 спереди

**Вид F**

Цанговое,  
 Ø 6 мм спереди

## Таблица для заказа клапанов (другие исполнения – по запросу)

Клапан с возможностью модульного монтажа фланцевые присоединения для отверстий 1 и 3 (см. раздел «Аксессуары»)

Функция	Сечение [мм]	Расход воздуха [л/мин]	Давление [бар]	Отверстия 2 и 4	Напряжение/ частота [В/Гц]	Потребляемая мощность [Вт]	№ для заказа ■ Постоянный ток (DC)	№ для заказа ■ универсальный ток (UC)
<b>С</b> 3/2-ходовой н/з, 	4.0	300	2–10	Цанговое, Ø 6 мм вниз, с обратным клапаном <b>(Вид А)</b>	024/DC/UC	2	136 872	–
					110-120/DC/UC	3	136 873	145 970
					220-240/DC/UC	3	136 874	145 971
<b>Г</b> 4/2-ходовой 	4.0	300	2–10	Под мягкую трубку, спереди 6/4 <b>(Вид D)</b>	024/DC/UC	2	136 878	–
					110-120/DC/UC	3	136 879	145 976
					220-240/DC/UC	3	136 880	145 977
				G 1/8, спереди <b>(Вид Е)</b>	024/DC/UC	2	136 881	–
					110-120/DC/UC	3	136 882	145 979
					220-240/DC/UC	3	136 883	145 980
				G 1/8 спереди, с обратным клапаном <b>(Вид В)</b>	024/DC/UC	2	136 884	–
					110-120/DC/UC	3	136 885	145 982
					220-240/DC/UC	3	136 886	145 983
				Цанговое, Ø 6 мм спереди <b>(Вид F)</b>	024/DC/UC	2	136 887	–
110-120/DC/UC	3	136 888	145 985					
Цанговое, Ø 6 мм вниз <b>(Вид С)</b>	220-240/DC/UC	3	136 889	145 986				
	024/DC/UC	2	136 890	–				
	110-120/DC/UC	3	136 891	145 988				
				220-240/DC/UC	3	136 892	145 989	

3/2-ходовые клапаны с функцией D (нормально открытый) – по запросу

- 3/2-ходовые клапаны (функции С и D) с обратным клапаном в модульном фланце.
- ■ Только для постоянного тока (DC), при работе с переменным током (AC) используйте кабельный разъем с выпрямителем.
- ■ ■ Для катушек с универсальным током (UC = DC или AC): выпрямитель, защита от скачков напряжения и светодиод уже встроены в катушке.

**Таблица для заказа клапанов** (другие исполнения – по запросу)

Клапан с возможностью модульного монтажа фланцевые присоединения для отверстий 1 и 3

Функция	Сечение [мм]	Расход воздуха [л/мин]	Давление [бар]	Отверстия 2 и 4	Напряжение/ частота [В/Гц]	Потребляемая мощность [Вт]	№ для заказа Катушка с постоянным током
<b>C</b>	4.0	300	2–10	Цанговое, Ø 6 мм вниз, с обратным клапаном (Вид А)	024/=	2	145 993
<b>G</b>	4.0	300	2–10	G 1/8 с дроссельным обратным клапаном (Вид В)	024/=	2	145 997
				Цанговое, Ø 6 мм спереди (Вид F)	024/=	2	145 998
				Цанговое, Ø 6 мм вниз (Вид С)	024/=	2	145 999

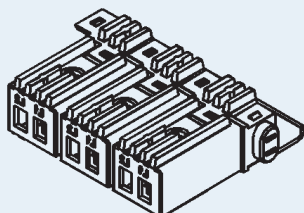
**Таблица для заказа аксессуаров**

Присоединительные модули и аксессуары для клапанов (см. чертеж модульного монтажа)

Описание	Присоединение	№ Для заказа
Присоединительный модуль, левый	G 1/8	623 753
	G 1/4	623 758
	Цанговое, Ø 8 мм	623 755
	Цанговое, Ø 10 мм	623 762
Присоединительный модуль, правый	G 1/8	623 767
	G 1/4	623 773
	Цанговое, Ø 8 мм	623 770
	Цанговое, Ø 10 мм	623 784
Промежуточный модуль	G 1/8	627 742
	G 1/4	631 288
	Цанговое, Ø 8 мм	631 287
	Цанговое, Ø 10 мм	631 290
Заглушка	G 1/8	631 019
	G 1/4	631 020
Заглушка	Ø 6 мм	015 397
	Ø 8 мм	900 065
Пластина	для не занятых мест	623 827

**Дополнительные аксессуары**

Модульный кабельный разъем 1057-SA, IP 20, с общим нулем и заземлением (только для 24В)	647 357
Кабельный набор для нуля и заземления	629 262
Управляющий кабель с разъемом AMP, длина кабеля 540 мм	629 181
Прямоугольный разъем, 5.08 мм, с кабелем 3 м	133 486
Прямоугольный разъем, 5.08 мм, с кабелем 300 мм	644 068
Прямоугольный разъем, 5.08 мм, с 2 отдельными контактами	644 067
Дин-рейка на 8–12 клапанов, длина 300 мм с промежуточным модулем или на 8–14 клапанов без промежуточного модуля	640 789
Дин-рейка на 13–17 клапанов, длина 480 мм с промежуточным модулем или на 15–19 клапанов без промежуточного модуля	640 788
Дин-рейка на 17–22 клапанов, длина 498 мм с 2 промежуточными модулями или на 18–23 клапана с 1 промежуточным модулем	630 579



Кабельный разъем 1057-SA с общим нулем и заземлением (IP 20)