



Функция	Тип	Принцип работы	Материал корпуса*	Уплотнение*	$\Delta P_{\text{макс.}}$ (бар)	Температура, (°C)		\varnothing трубопровода, DN	Серия	Страница
						мин.	макс.			
НЗ	2/2	прямого действия	латунь	NBR	16	-10	+80	1/8, 1/4	S8073.00...01	127
НЗ	2/2	прямого действия	латунь	NBR	9	-10	+80	1/8, 1/4	S8010.00...01	128
НЗ	2/2	прямого действия	латунь/ алюминий	NBR	1	-10	+80	1/8, 1/4	S8080.00...01	129
НЗ	2/2	прямого действия	латунь	VITON	100	-10	+160	1/8, 1/4	S8013.00...01	130
НЗ	2/2	прямого действия	латунь	NBR	10	-10	+80	3/8, 1/2	S8073.02...03	131
НЗ	2/2	прямого действия	латунь/ алюминий	NBR	1	-10	+80	3/8, 1/2	S8080.02...03	132
НЗ	2/2	прямого действия	алюминий	NBR	0,5	-10	+80	3/8...1	S8085.02...05	133
НЗ	2/2	непрямого действия	латунь	NBR	16	-10	+80	3/8...1	S8010.02...05	134
НЗ	2/2	непрямого действия	латунь	NBR	40	-10	+80	3/8...1	S8013.02...05	135
НЗ	2/2	непрямого действия	алюминий	NBR	0,5	-10	+80	3/8...2	S8086.02...05	136
НО	2/2	непрямого действия	алюминий	NBR	0,5	-10	+80	3/8...2	S8011.02...08	137
НО	2/2	непрямого действия	алюминий	NBR	1	-10	+80	65...100	S8079.09...12	138
Фильтр для природного газа			алюминий	NBR	4	-10	+80	1/2...2	GF10.03...08	139
Детектор природного газа								GA10		140

Трубные присоединения ● - резьба ○ - фланцы										Рабочие среды		Перепад рабочего давления, (бар)		Диапазон температур, (°C)		Материал корпуса		Материал уплотнений		тип	принцип: ● прямого действия, ○ непрямого действия	Серия	Страница		
1/8	1/4	3/8	1/2	3/4	1	1 1/4	1 1/2	2	2 1/2 - DN 65	3 - DN 80	4 - DN 100	природный газ	мин.	макс.	мин.	макс.	латунь	алюминий	NBR - нитрил-бутадиеновая резина					VITON - фторэластомер	PTFE - политетрафторэтилен
НОРМАЛЬНО ЗАКРЫТЫЕ (НЗ)																									
●	●											●	0	16	-10	+80	●	●				2/2	●	S8073.00...01	127
●	●											●	0	9	-10	+80	●	●				2/2	●	S8010.00...01	128
●	●											●	0	1	-10	+80	●	●	●			2/2	●	S8080.00...01	129
●	●											●	0	100	-10	+160	●		●			2/2	●	S8013.00...01	130
		●	●									●	0	10	-10	+80	●	●				2/2	●	S8073.02...03	131
		●	●									●	0	1	-10	+80	●	●	●			2/2	●	S8080.02...03	132
		●	●	●	●							●	0	0,5	-10	+80		●	●			2/2	●	S8085.02...05	133
		●	●	●	●							●	1	16	-10	+80	●		●			2/2	○	S8010.02...05	134
		●	●	●	●							●	0,5	40	-10	+80	●		●			2/2	○	S8013.02...05	135
		●	●	●	●	●	●					●	0	0,5	-10	+80		●	●			2/2	○	S8086.02...05	136
НОРМАЛЬНО ОТКРЫТЫЕ (НО)																									
		●	●	●	●	●	●					●	0	0,5	-10	+80		●	●			2/2	○	S8011.02...08	137
									○	○	○	●	0	1	-10	+80		●	●			2/2	○	S8080.00...01	129

ОСОБЕННОСТИ

- S8073 - 2/2 ходовые нормально закрытые соленоидные клапаны прямого действия
- Малые размеры клапанов
- Предназначены для управления природным газом, сжиженным газом, метаном, пропаном, бутаном, бытовым газом, воздухом и другими нейтральными газами, совместимыми с материалом уплотнений
- Температура рабочей среды: от -10 °C до +80 °C
- Два монтажных отверстия в корпусе клапана - по запросу
- Клапаны не требуют наличия минимального перепада давления
- Компактность и малый вес обеспечивают простоту и легкость установки
- Надежность, высокое качество исполнения, продолжительный срок службы, коррозионная стойкость
- Широкий диапазон пропускных способностей и проходных сечений
- Клапаны имеют всю необходимую разрешительную документацию
- Взаимозаменяемость катушек переменного и постоянного тока
- Соленоидные клапаны должны использоваться на фильтрованных средах
- Соленоидные клапаны могут быть установлены в любом положении, но для оптимальной работы следует устанавливать клапан вертикально, соленоид вверх
- Стандарт трубного присоединения G (BSP) (ISO 228-1), другие трубные присоединения - по запросу (NPT (ANSI 1.20.3))

ЭЛЕКТРИЧЕСКИЕ ХАРАКТЕРИСТИКИ

Продолжительность работы: ED 100%
 Класс изоляции катушки: H (180 °C)
 Пропитка катушки: Стекловолокно полиэстера
 Изоляция катушки: Усиленное стекловолокно
 Температура окружающей среды: от -10 °C до +60 °C
 Степень защиты: IP 65 (EN 60529) при правильном присоединении
 Электрический разъем: Разъем согласно DIN 46340 с тремя плоскими клеммами (DIN 43650)
 Спецификация разъема: ISO 4400 / EN 175301-803, форма A, кабельный ввод для кабелей с внешним диаметром от 6 до 8 мм
 Электрическая безопасность: IEC 335
 Стандартные напряжения: DC (=): 12 В, 24 В, 48 В, 110 В
 (Другие напряжения и 60 Гц - по запросу) AC (~): 12 В, 24 В, 48 В, 110 В, 230 В/ 50 Гц
 Допуски напряжения: DC (=): +10/-5%, AC (~): +10/-15%
 Электрический разъем со светодиодным индикатором - по запросу
 Взрывозащищенные катушки - по запросу

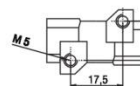
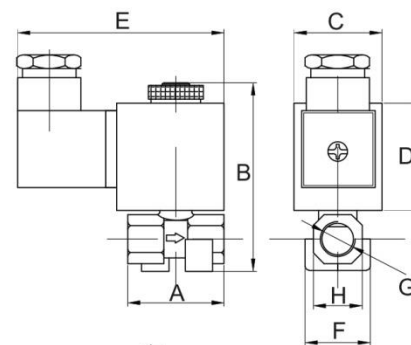
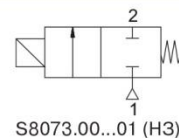
КОНСТРУКЦИЯ

Корпус: Латунь
 Внутренние детали: Нерж. сталь
 Уплотнение: NBR
 Экранирующая катушка: Медь
 Седла: Латунь
 Трубка сердечника: Нерж. сталь и латунь
 Пружины: Нерж. сталь
 Корпус - никелированная латунь - по запросу
 Корпус из нерж. стали - по запросу
 Уплотнения - FPM (VITON) - по запросу

ТЕХНИЧЕСКИЕ ХАРАКТЕРИСТИКИ

Макс. вязкость: 5 °E (~37 сСт или мм²/с)
 Время срабатывания: открытие: 30 мс, закрытие: 30 мс
 Макс. допустимое давление: 30 бар
 Температура раб. среды: для FPM (VITON): от -10 °C до +160 °C

Нормально закрытые



Два монтажных отверстия в корпусе клапана - по запросу

ГАБАРИТНЫЕ РАЗМЕРЫ (мм)

G	A	B	C	D	E	F	H
1/8	36,5	67	32	39	74,5	24,5	18
1/4	36,5	67	32	39	74,5	24,5	18

прис. размер	проход. сечение	номер по каталогу	пропускная способность Kv	перепад давления, (бар)		температура рабочей среды, (°C)		материал корпуса	уплотнение	масса
				л/мин	мин.	макс.	мин.			
G	мм									
1/8	1,8	S807300018N	1,6	0	16	-10	80	латунь	NBR	0,31
1/8	2,5	S807300025N	3,2	0	12	-10	80	латунь	NBR	0,31
1/8	3	S807300030N	4,6	0	10	-10	80	латунь	NBR	0,31
1/8	4	S807300040N	6,4	0	9	-10	80	латунь	NBR	0,31
1/8	4,5	S807300045N	7,5	0	8	-10	80	латунь	NBR	0,31
1/4	1,8	S807301018N	1,6	0	16	-10	80	латунь	NBR	0,3
1/4	2,5	S807301025N	3,2	0	12	-10	80	латунь	NBR	0,3
1/4	3	S807301030N	4,6	0	10	-10	80	латунь	NBR	0,3
1/4	4	S807301040N	6,4	0	9	-10	80	латунь	NBR	0,3
1/4	4,5	S807301045N	7,5	0	8	-10	80	латунь	NBR	0,3

Полезная информация

1 бар:14,5 PSI;10 м H₂O:10 Н/см²:1 кг/ см²:10⁵Па; 1 PSI:69 мбар; 1 м³/ч:4,405 галлон/мин:16,7 л/мин.; 1 галлон/мин.:0,227 м³/ч; Cv:1,16 Kv; 0 °C:89,6 F
 Уплотнения: NBR - нитрил-бутадиеновая резина, FPM (VITON) - фторэластомер

ОСОБЕННОСТИ

- S8010 - 2/2 ходовые нормально закрытые соленоидные клапаны прямого действия
- Малые размеры клапанов
- Предназначены для управления природным газом, сжиженным газом, метаном, пропаном, бутаном, бытовым газом, воздухом и другими нейтральными газами, совместимыми с материалом уплотнений
- Температура рабочей среды: от -10 °C до +80 °C
- Клапаны не требуют наличия минимального перепада давления
- Компактность и малый вес обеспечивают простоту и легкость установки
- Надежность, высокое качество исполнения, продолжительный срок службы, коррозионная стойкость
- Широкий диапазон пропускных способностей и проходных сечений
- Одно монтажное отверстие в корпусе клапана - по запросу
- Клапаны имеют всю необходимую разрешительную документацию
- Взаимозаменяемость катушек переменного и постоянного тока
- Соленоидные клапаны должны использоваться на фильтрованных средах
- Соленоидные клапаны могут быть установлены в любом положении, но для оптимальной работы следует устанавливать клапан вертикально, соленоид вверх
- Стандарт трубного присоединения G (BSP) (ISO 228-1), другие трубные присоединения - по запросу (NPT (ANSI 1.20.3))

ЭЛЕКТРИЧЕСКИЕ ХАРАКТЕРИСТИКИ

Продолжительность работы:	ED 100%
Класс изоляции катушки:	H (180 °C)
Пропитка катушки:	Стекловолокно полиэстера
Изоляция катушки:	Усиленное стекловолокно
Температура окружающей среды:	от -10 °C до +60 °C
Степень защиты:	IP 65 (EN 60529) при правильном присоединении
Электрический разъем:	Разъем согласно DIN 46340 с тремя плоскими клеммами (DIN 43650)
Спецификация разъема:	ISO 4400 / EN 175301-803, форма A, кабельный ввод для кабелей с внешним диаметром от 6 до 8 мм
Электрическая безопасность:	IEC 335
Стандартные напряжения:	DC (-): 12 В, 24 В, 48 В, 110 В
(Другие напряжения и 60 Гц - по запросу)	AC (~): 12 В, 24 В, 48 В, 110 В, 230 В / 50 Гц
Допуски напряжения:	DC (-): +10/-5%, AC (~): +10/-15%
Электрический разъем со светодиодным индикатором - по запросу	
Взрывозащищенные катушки - по запросу	

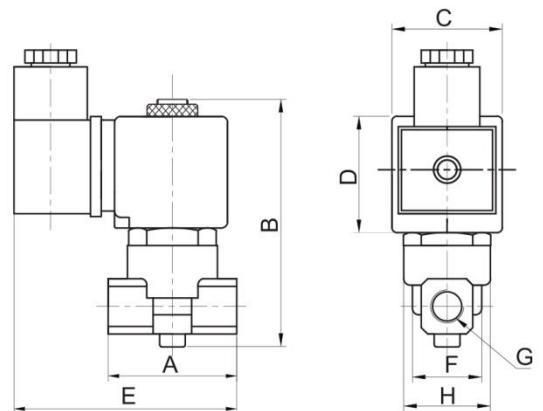
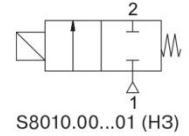
КОНСТРУКЦИЯ

Корпус:	Латунь
Внутренние детали:	Нерж. сталь
Уплотнение:	NBR
Экранирующая катушка:	Медь
Седла:	Латунь
Трубка сердечника:	Нерж. сталь
Пружины:	Нерж. сталь
Корпус - никелированная латунь - по запросу	
Корпус из нерж. стали - по запросу	

ТЕХНИЧЕСКИЕ ХАРАКТЕРИСТИКИ

Макс. вязкость: 5 °E (~37 сСт или мм²/с)
 Время срабатывания: открытие: 30 мс, закрытие: 30 мс
 Макс. допустимое давление: 15 бар

Нормально закрытые



ГАБАРИТНЫЕ РАЗМЕРЫ (мм)

G	A	B	C	D	E	F	H
1/8	40	90	32	39	78	22,3	25,6
1/4	40	90	32	39	78	22,3	25,6

прис. размер	проход. сечение	номер по каталогу	пропускная способность Kv		перепад давления, (бар)		температура рабочей среды, (°C)		материал корпуса	уплотнение	масса
			л/мин	мин.	макс.	мин.	макс.	кг			
G	мм										
1/8	4	S801000040N	6,4	0	9	-10	80	латунь	NBR	0,36	
1/4	4	S801001040N	6,4	0	9	-10	80	латунь	NBR	0,35	

Полезная информация

1 бар:14,5 PSI;10 м Н₂O:10 Н/см²:10⁵Па; 1 PSI:69 мбар; 1 м³/ч:4,405 галлон/мин:16,7 л/мин.; 1 галлон/мин.:0,227 м³/ч; Cv:1,16 Kv; 0 °C:89,6 F
 Уплотнения: NBR - нитрил-бутадиеновая резина

ОСОБЕННОСТИ

- Малые размеры клапанов
- Предназначены для управления природным газом, сжиженным газом, метаном, пропаном, бутаном, бытовым газом, воздухом и другими нейтральными газами, совместимыми с материалом уплотнений
- Температура рабочей среды: от -10 °C до +80 °C
- Клапаны не требуют наличия минимального перепада давления
- Компактность и малый вес обеспечивают простоту и легкость установки
- Макс. допустимое давление: 1 бар
- Надежность, высокое качество исполнения, продолжительный срок службы, коррозионная стойкость
- Широкий диапазон пропускных способностей и проходных сечений
- Время срабатывания: открытие: 30 мс, закрытие: 30 мс
- Одно монтажное отверстие в корпусе клапана - по запросу
- Клапаны имеют всю необходимую разрешительную документацию
- Взаимозаменяемость катушек переменного и постоянного тока
- Соленоидные клапаны должны использоваться на фильтрованных средах
- Соленоидные клапаны могут быть установлены в любом положении, но для оптимальной работы следует устанавливать клапан вертикально, соленоид вверх
- Стандарт трубного присоединения G (BSP) (ISO 228-1), другие трубные присоединения - по запросу (NPT (ANSI 1.20.3))

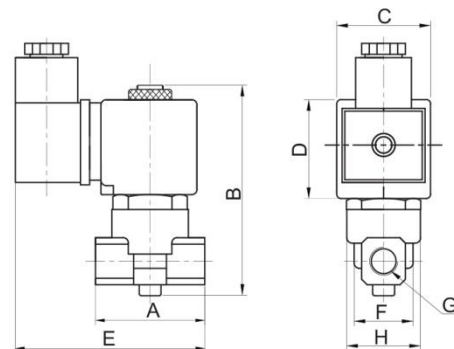
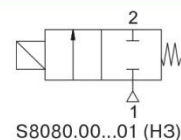
ЭЛЕКТРИЧЕСКИЕ ХАРАКТЕРИСТИКИ

Продолжительность работы: ED 100%
 Класс изоляции катушки: H (180 °C)
 Пропитка катушки: Стекловолокно полиэстера
 Изоляция катушки: Усиленное стекловолокно
 Температура окружающей среды: от -10 °C до +60 °C
 Степень защиты: IP 65 (EN 60529) при правильном присоединении
 Электрический разъем: Разъем согласно DIN 46340 с тремя плоскими клеммами (DIN 43650)
 Спецификация разъема: ISO 4400 / EN 175301-803, форма A, кабельный ввод для кабелей с внешним диаметром от 6 до 8 мм
 Электрическая безопасность: IEC 335
 Стандартные напряжения: DC (=): 12 В, 24 В, 48 В, 110 В
 (Другие напряжения и 60 Гц - по запросу) AC (~): 12 В, 24 В, 48 В, 110 В, 230 В/ 50 Гц
 Допуски напряжения: DC (=): +10/-5%, AC (~): +10/-15%
 Электрический разъем со светодиодным индикатором - по запросу

КОНСТРУКЦИЯ

Корпус: Латунь или алюминий
 Внутренние детали: Нерж. сталь
 Уплотнение: NBR
 Экранирующая катушка: Медь
 Седла: Латунь или алюминий
 Трубка сердечника: Нерж. сталь
 Пружины: Нерж. сталь

Нормально закрытые



ГАБАРИТНЫЕ РАЗМЕРЫ (мм)

G	A	B	C	D	E	F	H
1/8	40	90	32	39	78	22,3	25,6
1/4	40	90	32	39	78	22,3	25,6

прис. размер	проход. сечение	номер по каталогу	пропускная способность Kv	перепад давления, (бар)		температура рабочей среды, (°C)		материал корпуса	уплотнение	масса кг
				л/мин	мин.	макс.	мин.			
1/8	1,8	S808000018N	1,6	0	1	-10	80	латунь/алюминий	NBR	0,36
1/8	2,5	S808000025N	3,2	0	1	-10	80	латунь/алюминий	NBR	0,36
1/8	3	S808000030N	4,6	0	1	-10	80	латунь/алюминий	NBR	0,36
1/8	4	S808000040N	6,4	0	1	-10	80	латунь/алюминий	NBR	0,36
1/8	5	S808000050N	9,2	0	1	-10	80	латунь/алюминий	NBR	0,36
1/8	6	S808000060N	11	0	1	-10	80	латунь/алюминий	NBR	0,36
1/4	1,8	S808001018N	1,6	0	1	-10	80	латунь/алюминий	NBR	0,35
1/4	2,5	S808001025N	3,2	0	1	-10	80	латунь/алюминий	NBR	0,35
1/4	3	S808001030N	4,6	0	1	-10	80	латунь/алюминий	NBR	0,35
1/4	4	S808001040N	6,4	0	1	-10	80	латунь/алюминий	NBR	0,35
1/4	5	S808001050N	9,2	0	1	-10	80	латунь/алюминий	NBR	0,35
1/4	6	S808001060N	11	0	1	-10	80	латунь/алюминий	NBR	0,35
1/4	7	S808001070N	12,4	0	1	-10	80	латунь/алюминий	NBR	0,35

ОСОБЕННОСТИ

- S8013 - 2/2 ходовые нормально закрытые соленоидные клапаны прямого действия
- Малые размеры клапанов
- Предназначены для управления природным газом, сжиженным газом, метаном, пропаном, бутаном, бытовым газом, воздухом и другими нейтральными газами, совместимыми с материалом уплотнений
- Температура рабочей среды: от -10 °C до +160 °C
- Клапаны не требуют наличия минимального перепада давления
- Компактность и малый вес обеспечивают простоту и легкость установки
- Надежность, высокое качество исполнения, продолжительный срок службы, коррозионная стойкость
- Широкий диапазон пропускных способностей и проходных сечений
- Одно монтажное отверстие в корпусе клапана - по запросу
- Клапаны имеют всю необходимую разрешительную документацию
- Взаимозаменяемость катушек переменного и постоянного тока
- Соленоидные клапаны должны использоваться на фильтрованных средах
- Соленоидные клапаны могут быть установлены в любом положении, но для оптимальной работы следует устанавливать клапан вертикально, соленоид вверх
- Стандарт трубного присоединения G (BSP) (ISO 228-1), другие трубные присоединения - по запросу (NPT (ANSI 1.20.3))

ЭЛЕКТРИЧЕСКИЕ ХАРАКТЕРИСТИКИ

Продолжительность работы:	ED 100%
Класс изоляции катушки:	H (180 °C)
Пропитка катушки:	Стекловолокно полиэстера
Изоляция катушки:	Усиленное стекловолокно
Температура окружающей среды:	от -10 °C до +60 °C
Степень защиты:	IP 65 (EN 60529) при правильном присоединении
Электрический разъем:	Разъем согласно DIN 46340 с тремя плоскими клеммами (DIN 43650)
Спецификация разъема:	ISO 4400 / EN 175301-803, форма A, кабельный ввод для кабелей с внешним диаметром от 6 до 8 мм IEC 335
Электрическая безопасность:	
Стандартные напряжения:	DC (=): 12 В, 24 В, 48 В, 110 В
(Другие напряжения и 60 Гц - по запросу)	AC (~): 12 В, 24 В, 48 В, 110 В, 230 В/ 50 Гц
Допуски напряжения:	DC (=): +10/-5%, AC (~): +10/-15%
Электрический разъем со светодиодным индикатором - по запросу	
Взрывозащищенные катушки - по запросу	

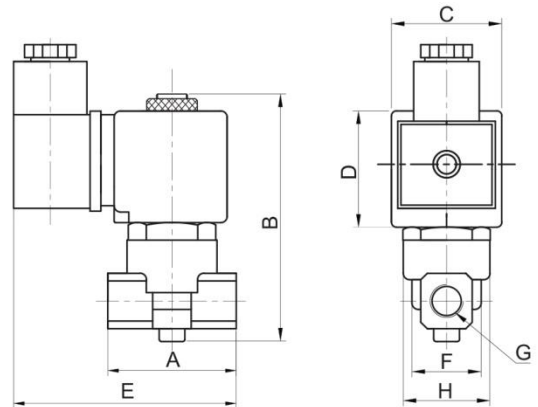
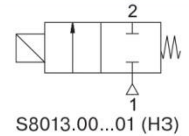
КОНСТРУКЦИЯ

Корпус:	Латунь
Внутренние детали:	Нерж. сталь
Уплотнение:	FPM (VITON)
Экранирующая катушка:	Медь
Седла:	Латунь
Трубка сердечника:	Нерж. сталь
Пружины:	Нерж. сталь
Корпус - никелированная латунь - по запросу	
Корпус из нерж. стали - по запросу	

ТЕХНИЧЕСКИЕ ХАРАКТЕРИСТИКИ

Макс. вязкость: 5 °E (~37 сСт или мм²/с)
 Время срабатывания: открытие: 30 мс, закрытие: 30 мс
 Макс. допустимое давление: 100 бар

Нормально закрытые



ГАБАРИТНЫЕ РАЗМЕРЫ (мм)

G	A	B	C	D	E	F	H
1/8	40	90	32	39	78	22,3	25,6
1/4	40	90	32	39	78	22,3	27,7

прис. размер	проход. сечение	номер по каталогу	пропускная способность Kv		перепад давления, (бар)		температура рабочей среды, (°C)		материал корпуса	уплотнение	масса
			л/мин	мин.	макс.	мин.	макс.	кг			
G 1/8	1	S801300010V	0,6	0	100	-10	160	латунь	VITON	0,36	
G 1/8	1,8	S801300018V	1,6	0	50	-10	160	латунь	VITON	0,36	
G 1/8	2,5	S801300025V	3,2	0	20	-10	160	латунь	VITON	0,36	
G 1/4	1	S801301010V	0,6	0	100	-10	160	латунь	VITON	0,35	
G 1/4	1,8	S801301018V	1,6	0	50	-10	160	латунь	VITON	0,35	
G 1/4	2,5	S801301025V	3,2	0	20	-10	160	латунь	VITON	0,35	

Полезная информация

1 бар:14,5 PSI; 10 м H₂O; 10 Н/см²:1 кг/ см²:10⁵Па; 1 PSI:69 мбар; 1 м³/ч:4,405 галлон/мин:16,7 л/мин.; 1 галлон/мин.:0,227 м³/ч; Cv:1,16 Kv; 0 °C:89,6 F
 Уплотнения: FPM (VITON) - фторэластомер

ОСОБЕННОСТИ

- S8073 - 2/2 ходовые нормально закрытые соленоидные клапаны прямого действия
- Малые размеры клапанов
- Предназначены для управления природным газом, сжиженным газом, метаном, пропаном, бутаном, бытовым газом, воздухом и другими нейтральными газами, совместимыми с материалом уплотнений
- Температура рабочей среды: от -10 °C до +80 °C
- Клапаны не требуют наличия минимального перепада давления
- Компактность и малый вес обеспечивают простоту и легкость установки
- Надежность, высокое качество исполнения, продолжительный срок службы, коррозионная стойкость
- Широкий диапазон давлений, пропускных способностей и проходных сечений
- Клапаны имеют всю необходимую разрешительную документацию
- Взаимозаменяемость катушек переменного и постоянного тока
- Соленоидные клапаны должны использоваться на фильтрованных средах
- Соленоидные клапаны могут быть установлены в любом положении, но для оптимальной работы следует устанавливать клапан вертикально, соленоид вверху
- Стандарт трубного присоединения G (BSP) (ISO 228-1), другие трубные присоединения - по запросу (NPT (ANSI 1.20.3))

ЭЛЕКТРИЧЕСКИЕ ХАРАКТЕРИСТИКИ

Продолжительность работы: ED 100%
 Класс изоляции катушки: H (180 °C)
 Пропитка катушки: Стекловолокно полиэстера
 Изоляция катушки: Усиленное стекловолокно
 Температура окружающей среды: от -10 °C до +60 °C
 Степень защиты: IP 65 (EN 60529) при правильном присоединении

Электрический разъем: Разъем согласно DIN 46340 с тремя плоскими клеммами (DIN 43650)
 Спецификация разъема: ISO 4400 / EN 175301-803, форма A, кабельный ввод для кабелей с внешним диаметром от 6 до 8 мм

Электрическая безопасность: IEC 335
 Стандартные напряжения: DC (=): 12 В, 24 В, 48 В, 110 В
 (Другие напряжения и 60 Гц - по запросу) AC (~): 12 В, 24 В, 48 В, 110 В, 230 В / 50 Гц
 Допуски напряжения: DC (=): +10/-5%, AC (~): +10/-15%
 Электрический разъем со светодиодным индикатором - по запросу
 Взрывозащищенные катушки - по запросу

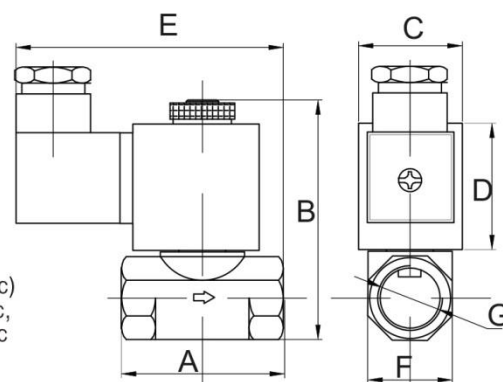
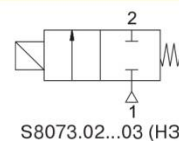
КОНСТРУКЦИЯ

Корпус: Латунь
 Внутренние детали: Нерж. сталь
 Уплотнение: NBR
 Экранирующая катушка: Медь
 Седла: Латунь
 Трубка сердечника: Нерж. сталь и латунь
 Пружины: Нерж. сталь
 Корпус - никелированная латунь - по запросу
 Корпус из нерж. стали - по запросу
 Уплотнения - FPM (VITON) - по запросу

ТЕХНИЧЕСКИЕ ХАРАКТЕРИСТИКИ

Макс. вязкость: 5 °E (~37 сСт или мм²/с)
 Время срабатывания: открытие: 30 мс, закрытие: 30 мс
 Макс. допустимое давление: 30 бар
 Температура раб. среды: для FPM (VITON): от -10 °C до +160 °C

Нормально закрытые



ГАБАРИТНЫЕ РАЗМЕРЫ (мм)

G	A	B	C	D	E	F
3/8	50	73	32	39	82,5	26,5
1/2	50	73	32	39	82,5	26,5

прис. размер	проход. сечение	номер по каталогу	пропускная способность Kv	перепад давления, (бар)		температура рабочей среды, (°C)		материал корпуса	уплотнение	масса
				л/мин	мин.	макс.	мин.			
G	мм									
3/8	3	S807302030N	4,6	0	10	-10	80	латунь	NBR	0,4
3/8	4	S807302040N	6,4	0	9	-10	80	латунь	NBR	0,4
3/8	5	S807302050N	9,2	0	7	-10	80	латунь	NBR	0,4
1/2	3	S807303030N	4,6	0	10	-10	80	латунь	NBR	0,38
1/2	4	S807303040N	6,4	0	9	-10	80	латунь	NBR	0,38
1/2	5	S807303050N	9,2	0	7	-10	80	латунь	NBR	0,38

Полезная информация

1 бар:14,5 PSI;10 м H₂O;10 Н/см²;1 кг/ см²;10⁵Па; 1 PSI:69 мбар; 1 м³/ч:4,405 галлон/мин;16,7 л/мин.; 1 галлон/мин.:0,227 м³/ч; Cv:1,16 Kv; 0 °C:89,6 F
 Уплотнения: NBR - нитрил-бутадиеновая резина, FPM (VITON) - фторэластомер

ОСОБЕННОСТИ

- Малые размеры клапанов
- Предназначены для управления природным газом, сжиженным газом, метаном, пропаном, бутаном, бытовым газом, воздухом и другими нейтральными газами, совместимыми с материалом уплотнений
- Температура рабочей среды: от -10 °C до +80 °C
- Клапаны не требуют наличия минимального перепада давления
- Компактность и малый вес обеспечивают простоту и легкость установки
- Макс. допустимое давление: 1 бар
- Надежность, высокое качество исполнения, продолжительный срок службы, коррозионная стойкость
- Широкий диапазон пропускных способностей и проходных сечений
- Время срабатывания: открытие: 30 мс, закрытие: 30 мс
- Одно монтажное отверстие в корпусе клапана - по запросу
- Клапаны имеют всю необходимую разрешительную документацию
- Взаимозаменяемость катушек переменного и постоянного тока
- Соленоидные клапаны должны использоваться на фильтрованных средах
- Соленоидные клапаны могут быть установлены в любом положении, но для оптимальной работы следует устанавливать клапан вертикально, соленоид вверх
- Стандарт трубного присоединения G (BSP) (ISO 228-1), другие трубные присоединения - по запросу (NPT (ANSI 1.20.3))

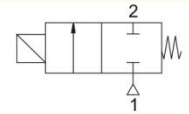
ЭЛЕКТРИЧЕСКИЕ ХАРАКТЕРИСТИКИ

Продолжительность работы: ED 100%
 Класс изоляции катушки: H (180 °C)
 Пропитка катушки: Стекловолокно полиэстера
 Изоляция катушки: Усиленное стекловолокно
 Температура окружающей среды: от -10 °C до +60 °C
 Степень защиты: IP 65 (EN 60529) при правильном присоединении
 Электрический разъем: Разъем согласно DIN 46340 с тремя плоскими клеммами (DIN 43650)
 Спецификация разъема: ISO 4400 / EN 175301-803, форма A, кабельный ввод для кабелей с внешним диаметром от 6 до 8 мм IEC 335
 Электрическая безопасность: IEC 335
 Стандартные напряжения: DC (=): 12 В, 24 В, 48 В, 110 В
 (Другие напряжения и 60 Гц - по запросу) AC (~): 12 В, 24 В, 48 В, 110 В, 230 В / 50 Гц
 Допуски напряжения: DC (=): +10/-5%, AC (~): +10/-15%
 Электрический разъем со светодиодным индикатором - по запросу

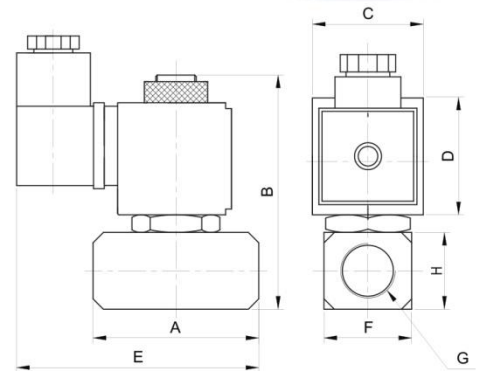
КОНСТРУКЦИЯ

Корпус: Латунь или алюминий
 Внутренние детали: Нерж. сталь
 Уплотнение: NBR
 Экранирующая катушка: Медь
 Седла: Латунь или алюминий
 Трубка сердечника: Нерж. сталь
 Пружины: Нерж. сталь

Нормально закрытые



S8080.02...03 (H3)



ГАБАРИТНЫЕ РАЗМЕРЫ (мм)

G	A	B	C	D	E	F	H
3/8	50	80,5	32	38,9	79,5	25	25
1/2	50	80,5	32	38,9	79,5	28	28

прис. размер	проход. сечение	номер по каталогу	пропускная способность Kv		перепад давления, (бар)		температура рабочей среды, (°C)		материал корпуса	уплотнение	масса кг
			л/мин	мин.	макс.	мин.	макс.				
3/8	5	S808002050N	9,2	0	1	-10	80	латунь/алюминий	NBR	0,48	
3/8	6	S808002060N	11	0	1	-10	80	латунь/алюминий	NBR	0,48	
3/8	7	S808002070N	12,4	0	1	-10	80	латунь/алюминий	NBR	0,48	
3/8	8	S808002080N	13,5	0	1	-10	80	латунь/алюминий	NBR	0,48	
3/8	9	S808002090N	16	0	1	-10	80	латунь/алюминий	NBR	0,48	
3/8	10	S808002100N	19	0	1	-10	80	латунь/алюминий	NBR	0,48	
1/2	5	S808003050N	9,2	0	1	-10	80	латунь/алюминий	NBR	0,47	
1/2	6	S808003060N	11	0	1	-10	80	латунь/алюминий	NBR	0,47	
1/2	7	S808003070N	12,4	0	1	-10	80	латунь/алюминий	NBR	0,47	
1/2	8	S808003080N	13,5	0	1	-10	80	латунь/алюминий	NBR	0,47	
1/2	9	S808003090N	16	0	1	-10	80	латунь/алюминий	NBR	0,47	
1/2	10	S808003100N	19	0	1	-10	80	латунь/алюминий	NBR	0,47	

Полезная информация

1 бар:14,5 PSI;10 м H₂O:10 Н/см²:1 кг/ см²:10⁵Па; 1 PSI:69 мбар; 1 м³/ч:4,405 галлон/мин:16,7 л/мин.; 1 галлон/мин.:0,227 м³/ч; Cv:1,16 Kv; 0 °C:89,6 F
 Уплотнения: NBR - нитрил-бутадиеновая резина

ОСОБЕННОСТИ

- Предназначены для управления природным газом, сжиженным газом, метаном, пропаном, бутаном, бытовым газом, воздухом и другими нейтральными газами, совместимыми с материалом уплотнений
- Температура рабочей среды: от -10 °C до +80 °C
- Клапаны не требуют наличия минимального перепада давления
- Надежность, высокое качество исполнения, продолжительный срок службы, коррозионная стойкость
- Клапаны имеют всю необходимую разрешительную документацию
- Соленоидные клапаны должны использоваться на фильтрованных средах
- Соленоидные клапаны могут быть установлены в любом положении, но для оптимальной работы следует устанавливать клапан вертикально, соленоид вверх
- Стандарт трубного присоединения G (BSP) (ISO 228-1), другие трубные присоединения - по запросу (NPT (ANSI 1.20.3))

ЭЛЕКТРИЧЕСКИЕ ХАРАКТЕРИСТИКИ

Продолжительность работы: ED 100%
 Класс изоляции катушки: Н (180 °C)
 Пропитка катушки: Стекловолокно полиэстера
 Изоляция катушки: Усиленное стекловолокно
 Температура окружающей среды: от -10 °C до +60 °C
 Степень защиты: IP 65 (EN 60529) при правильном присоединении
 Электрический разъем: Разъем согласно DIN 46340 с тремя плоскими клеммами (DIN 43650)
 Стандартные напряжения: AC (~): 230 В/ 50 Гц
 Допуски напряжения: AC (~): +10/-15%

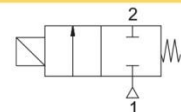
КОНСТРУКЦИЯ

Корпус: Алюминий
 Внутренние детали: Нерж. сталь и латунь
 Уплотнение: NBR
 Экранирующая катушка: Медь
 Седла: Алюминий
 Трубка сердечника: Нерж. сталь
 Пружины: Нерж. сталь
 Корпус - никелированный алюминий - по запросу
 Корпус и внутр. детали из нерж. стали - по запросу
 Уплотнения - FPM (VITON), EPDM - по запросу

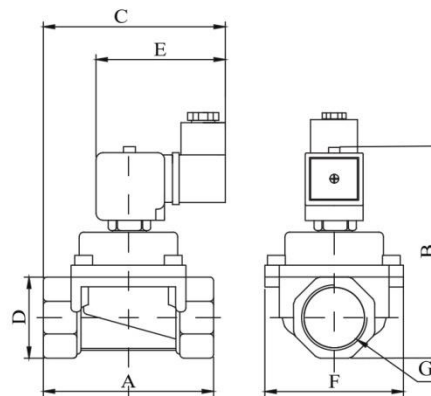
ТЕХНИЧЕСКИЕ ХАРАКТЕРИСТИКИ

Макс. вязкость: 5 °E (~37 сСт или мм²/с)
 Время срабатывания: открытие: 30 мс,
 закрытие: 30 мс
 Макс. допустимое давление: 1 бар
 Температура раб. среды:
 для FPM (VITON): от -10 °C до +160 °C

Нормально закрытые



S8085.02...05 (НЗ)



ГАБАРИТНЫЕ РАЗМЕРЫ (мм)

G	A	B	C	D	E	F
3/8	86	132	101	41	75,5	70
1/2	86	132	101	41	75,5	70
3/4	86	132	101	41	75,5	70
1	86	132	101	41	75,5	70

прис. размер	проход. сечение	номер по каталогу	Q*	перепад давления, (бар)		температура рабочей среды, (°C)		материал корпуса	уплотнение	масса
				мин.	макс.	мин.	макс.			
G	мм		м3/ч							кг
3/8	24	S808502240N	10	0	0,5	-10	80	алюминий	NBR	0,62
1/2	24	S808503240N	14	0	0,5	-10	80	алюминий	NBR	0,61
3/4	24	S808504240N	32	0	0,5	-10	80	алюминий	NBR	0,6
1	24	S808505240N	38	0	0,5	-10	80	алюминий	NBR	0,53

Полезная информация

1 бар:14,5 PSI;10 м H₂O;10 Н/см²;1 кг/ см²;10⁵Па; 1 PSI:69 мбар; 1 м³/ч:4,405 галлон/мин;16,7 л/мин.; 1 галлон/мин.:0,227 м³/ч; Cv:1,16 Kv; 0 °C:89,6 F
 Уплотнения: NBR - нитрил-бутадиеновая резина

* Расход при ΔP=10 мбар для природного газа

ОСОБЕННОСТИ

- S8010 - 2/2 ходовые нормально закрытые мембранные соленоидные клапаны непрямого действия
- Предназначены для управления природным газом, сжиженным газом, метаном, пропаном, бутаном, бытовым газом, воздухом и другими нейтральными газами, совместимыми с материалом уплотнений
- Температура рабочей среды: от -10 °C до +80 °C
- Минимальный перепад давления 1 бар
- Надежность, высокое качество исполнения, продолжительный срок службы, коррозионная стойкость
- Широкий диапазон пропускных способностей и проходных сечений
- Клапаны имеют всю необходимую разрешительную документацию
- Взаимозаменяемость катушек переменного и постоянного тока
- Соленоидные клапаны должны использоваться на фильтрованных средах
- Соленоидные клапаны могут быть установлены в любом положении, но для оптимальной работы следует устанавливать клапан вертикально, соленоид вверх
- Стандарт трубного присоединения G (BSP) (ISO 228-1), другие трубные присоединения - по запросу (NPT (ANSI 1.20.3))

ЭЛЕКТРИЧЕСКИЕ ХАРАКТЕРИСТИКИ

Продолжительность работы: ED 100%
 Класс изоляции катушки: H (180 °C)
 Пропитка катушки: Стекловолокно полиэстера
 Изоляция катушки: Усиленное стекловолокно
 Температура окружающей среды: от -10 °C до +60 °C
 Степень защиты: IP 65 (EN 60529) при правильном присоединении

Электрический разъем: Разъем согласно DIN 46340 с тремя плоскими клеммами (DIN 43650)
 Спецификация разъема: ISO 4400 / EN 175301-803, форма A, кабельный ввод для кабелей с внешним диаметром от 6 до 8 мм

Электрическая безопасность: IEC 335
 Стандартные напряжения: DC (=): 12 В, 24 В, 48 В, 110 В
 (Другие напряжения и 60 Гц - по запросу) AC (~): 12 В, 24 В, 48 В, 110 В, 230 В/ 50 Гц
 Допуски напряжения: DC (=): +10/-5%, AC (~): +10/-15%
 Электрический разъем со светодиодным индикатором - по запросу
 Взрывозащищенные катушки - по запросу

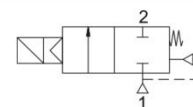
КОНСТРУКЦИЯ

Корпус: Латунь
 Внутренние детали: Нерж. сталь и латунь
 Уплотнение: NBR
 Экранирующая катушка: Медь
 Седла: Латунь
 Трубка сердечника: Нерж. сталь
 Пружины: Нерж. сталь
 Корпус - никелированная латунь - по запросу
 Корпус из нерж. стали - по запросу

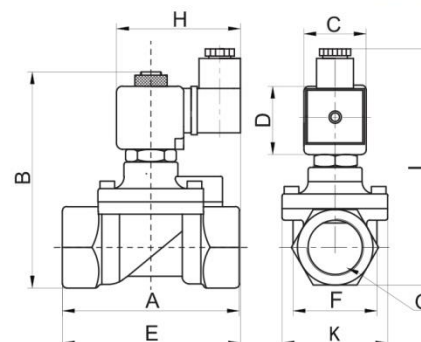
ТЕХНИЧЕСКИЕ ХАРАКТЕРИСТИКИ

Макс. вязкость: 5 °E (~37 сСт или мм²/с)
 Время срабатывания: открытие: 400-1600 мс
 закрытие: 1000-2000 мс
 Макс. допустимое давление: 25 бар

Нормально закрытые



S8010.02...05 (H3)



ГАБАРИТНЫЕ РАЗМЕРЫ (мм)

G	A	B	C	D	E	F	K	H	I
3/8	75	97	32	45	91,3	37,5	52	76	108
1/2	79	100	32	45	92	39,5	52	76	110
3/4	79	107,5	32	45	94	41,5	52	76	118
1	85	115	32	45	101	42,5	52	76	124

прис. размер	проход. сечение	номер по каталогу	пропускная способность Kv		перепад давления, (бар)		температура рабочей среды, (°C)		материал корпуса	уплотнение	масса
			л/мин	мин.	макс.	мин.	макс.	кг			
G	мм										
3/8	12,5	S801002125N	48	1	16	-10	80	латунь	NBR	0,68	
1/2	14,5	S801003145N	70	1	16	-10	80	латунь	NBR	0,71	
3/4	17	S801004170N	85	1	16	-10	80	латунь	NBR	0,8	
1	17	S801005170N	90	1	16	-10	80	латунь	NBR	0,97	

Полезная информация

1 бар:14,5 PSI;10 м H₂O;10 Н/см²;1 кг/ см²;10⁵Па; 1 PSI:69 мбар; 1 м³/ч:4,405 галлон/мин;16,7 л/мин.; 1 галлон/мин.:0,227 м³/ч; Cv:1,16 Kv; 0 °C:89,6 F
 Уплотнения: NBR - нитрил-бутадиеновая резина

ОСОБЕННОСТИ

- S8013- 2/2 ходовые нормально закрытые мембранные соленоидные клапаны непрямого действия для высокого давления
- Предназначены для управления природным газом, сжиженным газом, метаном, пропаном, бутаном, бытовым газом, воздухом и другими нейтральными газами, совместимыми с материалом уплотнений
- Температура рабочей среды: от -10 °C до +80 °C
- Минимальный перепад давления 0,5 бар
- Надежность, высокое качество исполнения, продолжительный срок службы, коррозионная стойкость
- Широкий диапазон пропускных способностей и проходных сечений
- Клапаны имеют всю необходимую разрешительную документацию
- Взаимозаменяемость катушек переменного и постоянного тока
- Соленоидные клапаны должны использоваться на фильтрованных средах
- Соленоидные клапаны могут быть установлены в любом положении, но для оптимальной работы следует устанавливать клапан вертикально, соленоид вверх
- Стандарт трубного присоединения G (BSP) (ISO 228-1), другие трубные присоединения - по запросу (NPT (ANSI 1.20.3))

ЭЛЕКТРИЧЕСКИЕ ХАРАКТЕРИСТИКИ

Продолжительность работы: ED 100%
 Класс изоляции катушки: H (180 °C)
 Пропитка катушки: Стекловолокно полиэстера
 Изоляция катушки: Усиленное стекловолокно
 Температура окружающей среды: от -10 °C до +60 °C
 Степень защиты: IP 65 (EN 60529) при правильном присоединении

Электрический разъем: Разъем согласно DIN 46340 с тремя плоскими клеммами (DIN 43650)
 Спецификация разъема: ISO 4400 / EN 175301-803, форма A, кабельный ввод для кабелей с внешним диаметром от 6 до 8 мм

Электрическая безопасность: IEC 335
 Стандартные напряжения: DC (=): 12 В, 24 В, 48 В, 110 В
 (Другие напряжения и 60 Гц - по запросу) AC (~): 12 В, 24 В, 48 В, 110 В, 230 В/ 50 Гц
 Допуски напряжения: DC (=): +10/-5%, AC (~): +10/-15%
 Электрический разъем со светодиодным индикатором - по запросу
 Взрывозащищенные катушки - по запросу

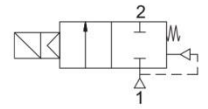
КОНСТРУКЦИЯ

Корпус: Латунь
 Внутренние детали: Нерж. сталь и латунь
 Уплотнение: NBR
 Экранирующая катушка: Медь
 Седла: Латунь
 Трубка сердечника: Нерж. сталь
 Пружины: Нерж. сталь
 Корпус - никелированная латунь - по запросу
 Корпус и внутр. детали из нерж. стали - по запросу

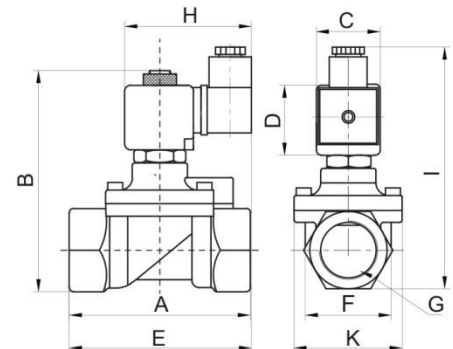
ТЕХНИЧЕСКИЕ ХАРАКТЕРИСТИКИ

Макс. вязкость: 5 °E (~37 сСт или мм²/с)
 Время срабатывания: открытие: 400-1600 мс
 закрытие: 1000-2000 мс
 Макс. допустимое давление: 60 бар

Нормально закрытые



S8013.02...05 (H3)



ГАБАРИТНЫЕ РАЗМЕРЫ (мм)

G	A	B	C	D	E	F	K	H	I
3/8	75	97	32	45	91,3	37,5	52	76	108
1/2	79	100	32	45	92	39,5	52	76	110
3/4	79	107,5	32	45	94	41,5	52	76	118
1	85	115	32	45	101	42,5	52	76	124

прис. размер	проход. сечение	номер по каталогу	пропускная способность Kv		перепад давления, (бар)		температура рабочей среды, (°C)		материал корпуса	уплотнение	масса
			л/мин	мин.	макс.	мин.	макс.	кг			
G	мм										
3/8	12,5	S801302125N	48	0,5	40	-10	80	латунь	NBR	0,69	
1/2	14,5	S801303145N	70	0,5	40	-10	80	латунь	NBR	0,73	
3/4	17	S801304170N	85	0,5	40	-10	80	латунь	NBR	0,81	
1	17	S801305170N	90	0,5	40	-10	80	латунь	NBR	0,98	

Полезная информация

1 бар:14,5 PSI;10 м H₂O;10 Н/см²;1 кг/ см²;10⁵Па; 1 PSI:69 мбар; 1 м³/ч:4,405 галлон/мин;16,7 л/мин.; 1 галлон/мин.:0,227 м³/ч; Cv:1,16 Kv; 0 °C:89,6 F
 Уплотнения: NBR - нитрил-бутадиеновая резина

ОСОБЕННОСТИ

- S8086 - 2/2 ходовые нормально закрытые мембранные соленоидные клапаны непрямого действия с ручным сбросом для природного газа
- Для домашнего использования за пределами строений. При использовании с контроллером утечки газа перекрывает подачу газа при получении сигнала с контроллера
- **Используется только с катушкой на 230 В перм. тока и со специальным разъемом**
- Предназначены для управления природным газом, сжиженным газом, метаном, пропаном, бутаном, бытовым газом, воздухом и другими нейтральными газами, совместимыми с материалом уплотнений
- Температура рабочей среды: от -10 °C до +80 °C
- Клапаны не требуют минимального перепада давления
- Время отклика менее 1 сек.
- Надежность, высокое качество исполнения, продолжительный срок службы, коррозионная стойкость
- Широкий диапазон рабочих давлений, пропускных способностей и проходных сечений
- Клапаны имеют всю необходимую разрешительную документацию
- Соленоидные клапаны должны использоваться на фильтрованных средах
- Соленоидные клапаны могут быть установлены в любом положении, но для оптимальной работы следует устанавливать клапан вертикально, соленоид вверху
- Стандарт трубного присоединения G (BSP) (ISO 7/1), другие трубные присоединения - по запросу (NPT (ANSI 1.20.3))

ЭЛЕКТРИЧЕСКИЕ ХАРАКТЕРИСТИКИ

Продолжительность работы: ED 100%
 Класс изоляции катушки: H (180 °C)
 Пропитка катушки: Стекловолокно полиэстера
 Изоляция катушки: Усиленное стекловолокно
 Температура окружающей среды: от -10 °C до +60 °C
 Степень защиты: IP 65 (EN 60529) при правильном присоединении
 Электрический разъем: Разъем DIN 46340 с тремя плоскими клеммами (DIN 43650)
 Спецификация разъема: ISO 4400 / EN 175301-803, форма A, кабельный ввод для кабелей с внешним диаметром от 6 до 8 мм

Электрическая безопасность: IEC 335
 Стандартные напряжения: 230 В/ 50 Гц
 (Другие напряжения и 60 Гц - по запросу)
 Допуски напряжения: AC (~): +10/-15%
 Электрический разъем со светодиодным индикатором - по запросу

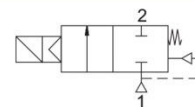
КОНСТРУКЦИЯ

Корпус: Алюминий
 Внутренние детали: Нерж. сталь и латунь
 Уплотнение: NBR
 Экранирующая катушка: Медь
 Седла: Алюминий
 Трубка сердечника: Нерж. сталь
 Пружины: Нерж. сталь

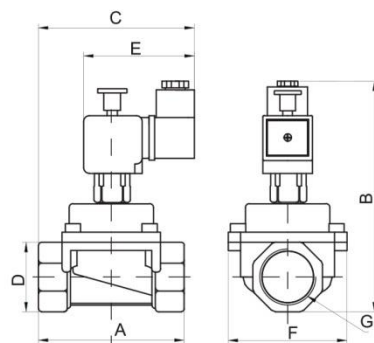
ТЕХНИЧЕСКИЕ ХАРАКТЕРИСТИКИ

Макс. вязкость: 5 °E (~37 сСт или мм²/с)
 Время срабатывания: открытие: 30 мс, закрытие: 30 мс
 Макс. допустимое давление: 1 бар
 Температура раб. среды: для FPM (VITON): от -10 °C до +160 °C

Нормально закрытые



S8086.02...05 (H3)



ГАБАРИТНЫЕ РАЗМЕРЫ (мм)

G	A	B	C	D	E	F
3/8	86	151	101	41	75,5	70
1/2	86	151	101	41	75,5	70
3/4	86	151	101	41	75,5	70
1	86	151	101	41	75,5	70

прис. размер	проход. сечение	номер по каталогу	расход, Q*		перепад давления, (бар)		температура рабочей среды, (°C)		материал корпуса	уплотнение	масса
			м ³ /ч	мин.	макс.	мин.	макс.	кг			
G	мм										
3/8	24	S808602240N	10	0	0,5	-10	80	алюминий	NBR	0,85	
1/2	24	S808603240N	14	0	0,5	-10	80	алюминий	NBR	0,83	
3/4	24	S808604240N	32	0	0,5	-10	80	алюминий	NBR	0,8	
1	24	S808605240N	38	0	0,5	-10	80	алюминий	NBR	0,75	

Полезная информация

1 бар:14,5 PSI;10 м Н₂O:10 Н/см²:1 кг/ см²:10⁵Па; 1 PSI:69 мбар; 1 м³/ч:4,405 галлон/мин:16,7 л/мин.; 1 галлон/мин.:0,227 м³/ч; Cv:1,16 Kv; 0 °C:89,6 F

Уплотнения: NBR - нитрил-бутадиеновая резина

* при ΔP=10 мбар для природного газа

ОСОБЕННОСТИ

- S8011 - 2/2 ходовые нормально открытые мембранные соленоидные клапаны непрямого действия с ручным сбросом для природного газа
- Для домашнего использования за пределами строений. При использовании с контроллером утечки газа перекрывает подачу газа при получении сигнала с контроллера
- Клапаны бесшумны и отвечают требованиям энергосбережения
- Предназначены для управления природным газом, сжиженным газом, метаном, пропаном, бутаном, бытовым газом, воздухом и другими нейтральными газами, совместимыми с материалом уплотнений
- Температура рабочей среды: от -10 °C до +80 °C
- Клапаны не требуют минимального перепада давления
- Надежность, высокое качество исполнения, продолжительный срок службы, коррозионная стойкость
- Широкий диапазон рабочих давлений, пропускных способностей и проходных сечений
- Клапаны имеют всю необходимую разрешительную документацию
- Катушки переменного и постоянного тока взаимозаменяемы
- Соленоидные клапаны должны использоваться на фильтрованных средах
- Соленоидные клапаны могут быть установлены в любом положении, но для оптимальной работы следует устанавливать клапан вертикально, соленоид вверх
- Стандарт трубного присоединения G (BSP) (ISO 7/1), другие трубные присоединения - по запросу (NPT (ANSI 1.20.3))
- При заказе указывайте тип катушки и напряжение питания
- При использовании с сейсмическим оборудованием необходимо выбрать напряжение 12 В пост. тока
- При использовании с контроллером утечки газа необходимо выбрать напряжение 230 В перем. тока

ЭЛЕКТРИЧЕСКИЕ ХАРАКТЕРИСТИКИ

Продолжительность работы: ED 100%
 Класс изоляции катушки: H (180 °C)
 Пропитка катушки: Стекловолокно полиэстера
 Изоляция катушки: Усиленное стекловолокно
 Температура окружающей среды: от -10 °C до +60 °C
 Степень защиты: IP 65 (EN 60529) при правильном присоединении
 Электрический разъем: Разъем согласно DIN 46340 с тремя плоскими клеммами (DIN 43650)
 Спецификация разъема: ISO 4400 / EN 175301-803, форма А, кабельный ввод для кабелей с внешним диаметром от 6 до 8 мм
 Электрическая безопасность: IEC 335
 Стандартные напряжения: DC (=): 12 В
 (Другие напряжения и 60 Гц - по запросу) AC (~): 220 В / 50 Гц
 Допуски напряжения: DC (=): +10/-5%, AC (~): +10/-15%
 Электрический разъем со светодиодным индикатором - по запросу

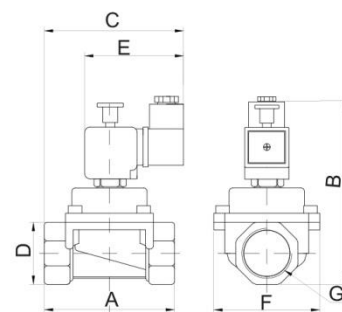
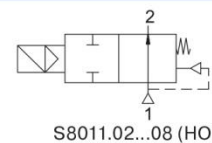
КОНСТРУКЦИЯ

Корпус: Алюминий
 Внутренние детали: Нерж. сталь и латунь
 Уплотнение: NBR
 Экранирующая катушка: Медь
 Седла: Алюминий
 Трубка сердечника: Нерж. сталь
 Пружины: Нерж. сталь

ТЕХНИЧЕСКИЕ ХАРАКТЕРИСТИКИ

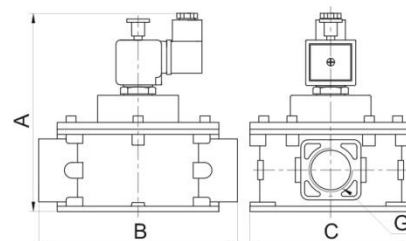
Макс. вязкость: 5 °E (~37 сСт или мм²/с)
 Время срабатывания:
 открытие: 30 мс, закрытие: 30 мс
 Макс. допустимое давление: 1 бар
 Температура раб. среды:
 для FPM (VITON): от -10 °C до +160 °C

Нормально открытые



ГАБАРИТНЫЕ РАЗМЕРЫ (мм)

G	A	B	C	D	E	F
3/8...1	86	142	101	41	75,5	70



ГАБАРИТНЫЕ РАЗМЕРЫ (мм)

G	A	B	C
1 1/4...2	180	160	140

прис. размер	проход. сечение	номер по каталогу	расход, Q*		перепад давления, (бар)		температура рабочей среды, (°C)		материал корпуса	уплотнение	масса
			мм	м ³ /ч	мин.	макс.	мин.	макс.			
G 3/8	24	S801102240N	10	0	0,5	-10	80	алюминий	NBR	0,62	
G 1/2	24	S801103240N	14	0	0,5	-10	80	алюминий	NBR	0,61	
G 3/4	24	S801104240N	32	0	0,5	-10	80	алюминий	NBR	0,6	
G 1	24	S801105240N	38	0	0,5	-10	80	алюминий	NBR	0,53	
G 1 1/4	40	S801106400N	105	0	0,5	-10	80	алюминий	NBR	1,6	
G 1 1/2	40	S801107400N	125	0	0,5	-10	80	алюминий	NBR	1,55	
G 2	50	S801108500N	145	0	0,5	-10	80	алюминий	NBR	1,7	

Полезная информация

1 бар:14,5 PSI;10 м Н₂O:10 Н/см²;1 кг/ см²:10⁵Па; 1 PSI:69 мбар; 1 м³/ч:4,405 галлон/мин;16,7 л/мин.; 1 галлон/мин.:0,227 м³/ч; Cv:1,16 Kv; 0 °C:89,6 F
 Уплотнения: NBR - нитрил-бутадиеновая резина
 * при ΔP=10 мбар для природного газа

ОСОБЕННОСТИ

- S8079 - 2/2 ходовые нормально открытые мембранные соленоидные клапаны с фланцевым присоединением непрямого действия с ручным сбросом для природного газа
- Для домашнего использования за пределами строений. При использовании с контроллером утечки газа перекрывает подачу газа при получении сигнала с контроллера
- Предназначены для управления природным газом, сжиженным газом, метаном, пропаном, бутаном, бытовым газом, воздухом и другими нейтральными газами, совместимыми с материалом уплотнений
- Температура рабочей среды: от -10 °C до +80 °C
- Клапаны не требуют минимального перепада давления
- Время отклика менее 1 сек.
- Надежность, высокое качество исполнения, продолжительный срок службы, коррозионная стойкость
- Широкий диапазон рабочих давлений, пропускных способностей и проходных сечений
- Клапаны имеют всю необходимую разрешительную документацию
- Катушки переменного и постоянного тока взаимозаменяемы
- Соленоидные клапаны должны использоваться на фильтрованных средах
- Соленоидные клапаны могут быть установлены в любом положении, но для оптимальной работы следует устанавливать клапан вертикально, соленоид вверх
- Стандарт трубного присоединения G (BSP) (ISO7/1), другие трубные присоединения - по запросу (NPT (ANSI 1.20.3))

ЭЛЕКТРИЧЕСКИЕ ХАРАКТЕРИСТИКИ

Продолжительность работы:	ED 100%
Класс изоляции катушки:	H (180 °C)
Пропитка катушки:	Стекловолокно полиэстера
Изоляция катушки:	Усиленное стекловолокно
Температура окружающей среды:	от -10 °C до +60 °C
Степень защиты:	IP 65 (EN 60529) при правильном присоединении
Электрический разъем:	Разъем согласно DIN 46340 с тремя плоскими клеммами (DIN 43650)
Спецификация разъема:	ISO 4400 / EN 175301-803, форма A, кабельный ввод для кабелей с внешним диаметром от 6 до 8 мм
Электрическая безопасность:	IEC 335
Стандартные напряжения:	DC (=): 12 В, 24 В, 48 В, 110 В
(Другие напряжения и 60 Гц - по запросу)	AC (~): 12 В, 24 В, 48 В, 110 В, 230 В/ 50 Гц
Допуски напряжения:	DC (=): +10/-5%, AC (~): +10/-15%
Электрический разъем со светодиодным индикатором - по запросу	

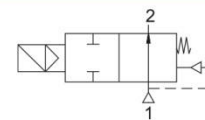
КОНСТРУКЦИЯ

Корпус:	Алюминий
Внутренние детали:	Нерж. сталь и латунь
Уплотнение:	NBR
Экранирующая катушка:	Медь
Седла:	Алюминий
Трубка сердечника:	Нерж. сталь
Пружины:	Нерж. сталь

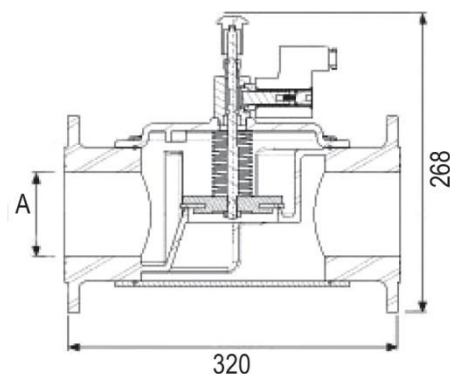
ТЕХНИЧЕСКИЕ ХАРАКТЕРИСТИКИ

Макс. вязкость: 5 °E (~37 сСт или мм ² /с)
Время срабатывания:
открытие: 30 мс, закрытие: 30 мс
Макс. допустимое давление: 1 бар
Температура раб. среды:
для FPM (VITON): от -10 °C до +160 °C

Нормально открытые



S8079.09...12 (НО)



ГАБАРИТНЫЕ РАЗМЕРЫ (мм)

DN	A
65	2 1/2"
80	3"
100	4"

прис. размер	проход. сечение	номер по каталогу	расход, Q*	перепад давления, (бар)		температура рабочей среды, (°C)		материал корпуса	уплотнение	масса
				мин.	макс.	мин.	макс.			
DN	мм		м ³ /ч							кг
65	65	S807909650N	300	0	1	-10	80	алюминий	NBR	6,5
80	80	S807910800N	450	0	1	-10	80	алюминий	NBR	6,9
100	100	S8079121000N	600	0	1	-10	80	алюминий	NBR	12

Полезная информация

1 бар:14,5 PSI:10 м H₂O:10 Н/см²:1 кг/ см²:10⁵Па; 1 PSI:69 мбар; 1 м³/ч:4,405 галлон/мин:16,7 л/мин.; 1 галлон/мин.:0,227 м³/ч; Cv:1,16 Kv; 0 °C:89,6 F

Уплотнения: NBR - нитрил-бутадиеновая резина

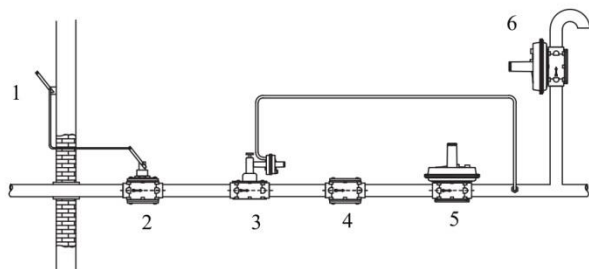
* при ΔP=10 мбар для природного газа

ОСОБЕННОСТИ

- Предназначен для общепромышленного и промышленного применений
- Температура окружающей среды: от -15 °С до +60 °С
- Макс. температура поверхности: +60 °С
- Картридж фильтра сделан из синтетического материала с уплотнением из нитрил-бутадиеновой резины. Картридж просто снимается и моется.
- Предназначены для управления природным газом, сжиженным газом, метаном, пропаном, бутаном, бытовым газом, воздухом и другими нейтральными газами, совместимыми с материалом уплотнений
- Температура рабочей среды: от -10 °С до +80 °С
- Макс. допустимое давление: 6 бар
- Клапаны имеют всю необходимую разрешительную документацию
- Стандарт трубного присоединения G (BSP) (ISO 7/1), другие трубные присоединения - по запросу (NPT (ANSI 1.20.3))

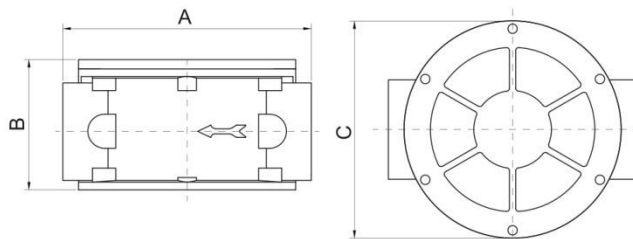


Пример установки



- 1 - рычаг для удаленного управления ручным вентилем,
- 2 - ручной вентиль,
- 3 - предохранительный клапан,
- 4 - фильтр газа,
- 5 - регулятор газа,
- 6 - предохранительный клапан

Пропускная способность



ГАБАРИТНЫЕ РАЗМЕРЫ (мм)

G	1/2	3/4	1	1 1/4	1 1/2	2
A	120	120	120	160	160	160
B	67	67	67	84	84	84
C	94	94	94	140	140	140

прис. размер	проход. сечение	номер по каталогу	расход, Q*	перепад давления, (бар)		температура рабочей среды, (°С)		материал корпуса	уплотнение	масса
				мин.	макс.	мин.	макс.			
G	мм		м³/ч							кг
1/2	15	GF1003150N	20	0	4	-10	80	алюминий	NBR	0,53
3/4	20	GF1004200N	40	0	4	-10	80	алюминий	NBR	0,51
1	25	GF1005250N	60	0	4	-10	80	алюминий	NBR	0,48
1 1/4	32	GF1006320N	125	0	4	-10	80	алюминий	NBR	1,17
1 1/2	40	GF1007400N	145	0	4	-10	80	алюминий	NBR	1,13
2	50	GF1008500N	190	0	4	-10	80	алюминий	NBR	1,15

Полезная информация

1 бар:14,5 PSI:10 м H₂O:10 Н/см²:1 кг/ см²:10⁵Па; 1 PSI:69 мбар; 1 м³/ч:4,405 галлон/мин:16,7 л/мин.; 1 галлон/мин.:0,227 м³/ч; Cv:1,16 Kv; 0 °С:89,6 F

Уплотнения: NBR - нитрил-бутадиеновая резина

* при ΔP=10 мбар для природного газа

ОСОБЕННОСТИ

- Измеряемый газ: природный газ (метан), сжиженный природный газ
- Тип: визуальная и звуковая сигнализация
- Применение: в домашних условиях
- Напряжение питания: 230 В перем. тока $\pm 10\%$
- Энергопотребление: 4 Вт
- Реле выхода: 7А 230 В перем. тока, норм. открытые
- Сенсор: полупроводник
- Время прогрева: 1,5 мин.
- Время отклика: <10 с
- Звуковая сигнализация: пьезоэлектрический зуммер
- Громкость: 85 дБ
- Материал корпуса: пластик - акрилонитрилбутадиенстирол (ABS пластик)
- Визуальная сигнализация: зеленый - включен, красный - сигнализация, желтый - ошибка
- Рабочая температура: от -10 °С до +50 °С
- Относительная влажность: 0-95 %
- Масса: 0,28 кг
- Габаритные размеры: 60 мм x 100 мм x 45 мм (Д x Ш x В)
- Срок службы сенсора: 5 лет



ПРИНЦИП РАБОТЫ

Детектор обнаруживает такие воспламеняемые газы как природный и сжиженный природный газ, метан (CH₄), пропан (C₃H₈), бутан (C₄H₁₀) или смеси этих газов. При подаче напряжения питания 230 В перем. тока 50 Гц на приборе загорается зеленая лампочка. После 1,5 мин. предварительной загрузки прибор готов к определению утечки газа. Во время прогрева никакого калибровочного газа не требуется. При превышении концентрации газа в окружающем воздухе опасного уровня загорается красная лампочка и детектор выдает звуковой сигнал в течение 10 секунд. Если в это время выходное реле присоединить к соленоидному клапану, он перекроет поток газа. До тех пор пока концентрация газа остается высокой, детектор будет находиться в состоянии тревоги. Когда концентрация газа упадет ниже опасного уровня, детектор перейдет в ждущий режим и будет готов к дальнейшим измерениям. Прибор не работает при отсутствии питания.

При установке детектора к выходному реле 230 В перем. тока можно подключить другие дополнительные приборы, такие как вентилятор, отсечной клапан или сирену. Макс. допустимый ток - 7 А. При суммарном токе ниже 7 А к выходному реле можно присоединить любое количество приборов.

ОСНОВНАЯ ИНФОРМАЦИЯ

Минимальная концентрация воспламеняемых газов, которая не вызывает воспламенение в окружающем воздухе называется нижний предел воспламенения (НПВ) и измеряется в % об. Для природного газа (метан) эта величина составляет 5% об., для сжиженного природного газа - 2% об. Детектор T-GA подает звуковой и визуальный сигнал тревоги для природного газа при НПВ=0,5% или 5000 ppm, для сжиженного природного газа при НПВ=0,3% или 3000 ppm.

Детектор желательно устанавливать в местах наиболее возможного скопления природного газа.

Никогда не устанавливайте детектор:

- над микроволновыми печами,
- в местах с высокой задымленностью,
- рядом с вентилятором,
- снаружи дома,
- в шкафах,
- рядом с окнами, в местах с высокой влажностью и температурой.

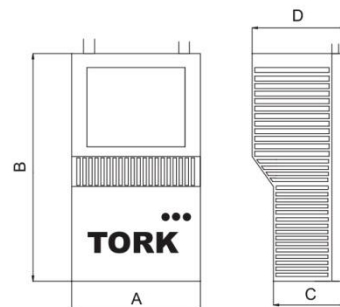
Всегда проверяйте:

- подключен ли детектор к электрической сети,
- горит ли зеленая лампочка при подаче напряжения,
- прогревайте прибор в течение 1,5 мин. В это время не проводите никаких измерений,
- для тестирования прибора используйте более легкий газ,
- включается ли красная лампочка и слышна ли звуковая сигнализация при обнаружении утечки газа,
- если постоянно горит желтая лампочка, обратитесь к инженерам АДЛ.

Проверяйте работу детектора ежегодно. Протирайте прибор мягкой тканью, используйте моющие средства, не содержащие спирт.

ГАБАРИТНЫЕ РАЗМЕРЫ (мм)

A	B	C	D
60	100	32	45



Последовательное присоединение



Параллельное присоединение

